

SISTEM INFORMASI AKUNTANSI PEMBELIAN MATERIAL PADA PERUSAHAAN KONTRAKTOR

Lianawati Christian¹, Dinna Meutia Azzahra²

¹Jurusan Komputerisasi Akuntansi, Fakultas Ilmu Komputer, Universitas Bina Nusantara
Jl.K.H. Syahdan No.9, Palmerah Jakarta Barat 11480
Telp : (021) 5345830, 5350660 Fax : (021) 5300244
E-mail: liana_ch1309@binus.ac.id

²Jurusan Komputerisasi Akuntansi, Fakultas Ilmu Komputer, Universitas Bina Nusantara
Jl.K.H. Syahdan No.9, Palmerah Jakarta Barat 11480
Telp : (021) 5345830, 5350660 Fax : (021) 5300244

ABSTRAK

Seiring dengan perkembangan teknologi, setiap bidang usaha termasuk juga perusahaan kontraktor membutuhkan sistem informasi yang dapat menunjang perusahaan dalam setiap kegiatan operasionalnya. **Tujuan penelitian** adalah untuk menganalisis, mengidentifikasi kebutuhan informasi, memperbaiki dan merancang sistem informasi akuntansi pembelian material konstruksi yang dibutuhkan oleh pihak manajemen untuk membantu dalam pengambilan keputusan serta mengatasi masalah yang terdapat dalam sistem yang berjalan pada perusahaan kontraktor. **Metode penelitian** dilakukan dengan metode pengumpulan data dan informasi, metode analisis meliputi penelitian atas sistem yang sedang berjalan, analisis terhadap temuan penelitian, identifikasi kebutuhan informasi, dan identifikasi persyaratan sistem, serta metode perancangan terstruktur meliputi pembuatan Object Oriented Analysis and Design (OOAD) dan Unified Modelling Language (UML). **Hasil yang dicapai** berupa perbaikan sistem yang berjalan dalam bentuk perancangan aplikasi yang menginformasikan penomoran dokumen, pengarsipan dokumen, dan laporan yang dihasilkan. **Simpulan** yang diperoleh adalah dengan adanya sistem informasi akuntansi pembelian material pada perusahaan konstruksi ini dapat menghasilkan laporan yang dibutuhkan perusahaan secara cepat, lengkap dan akurat yang dapat digunakan pihak manajemen dalam proses pengambilan keputusan.

Kata Kunci : Sistem Informasi Akuntansi, Pembelian, Material, Konstruksi

1. PENDAHULUAN

1.1 Latar Belakang

Pada era dewasa ini, informasi merupakan bagian yang sangat penting bagi perusahaan, diantaranya informasi mengenai pembelian material bagi perusahaan kontraktor. Agar perusahaan dapat memonitor pembelannya. Maka dilakukan penelitian untuk merancang sistem informasi akuntansi pembelian material pada perusahaan kontraktor.

1.2 Ruang Lingkup

Adapun ruang lingkup dari penelitian ini adalah:

- Meneliti terhadap prosedur-prosedur, formulir-formulir, dan laporan-laporan yang berhubungan dengan sistem informasi akuntansi pembelian material, prosedur yang akan dibahas : prosedur permintaan pembelian, permintaan penawaran harga dan pemilihan pemasok, pesanan pembelian, penerimaan material, retur pembelian, pencatatan hutang, pencatatan pembayar hutang, pembuatan laporan.
- Menganalisis dan merancang sistem informasi yang dapat mendukung perencanaan dan pengendalian sistem

informasi akuntansi pembelian material bagi perusahaan kontraktor

- Membuat aplikasi sistem informasi akuntansi pembelian material bagi perusahaan kontraktor yang berlaku secara umum (*General system*).

1.3 Tujuan dan Manfaat

Tujuan dari penelitian ini adalah

- Merancang sistem informasi akuntansi pembelian material yang terkomputerisasi mulai dari permintaan material dari proyek, sampai kepada rancangan formulir yang diperlukan
- Merancang sistem yang membantu melakukan perusahaan dalam menghasilkan laporan-laporan pembelian material yang akurat.
- Merancang sistem informasi yang dapat membantu dalam memonitoring pembelian material.

Manfaat dari penelitian ini adalah :

- Menghasilkan Sistem informasi akuntansi pembelian yang dapat menghitung laporan pembelian material secara akurat dan cepat.
- Untuk memudahkan manajemen dalam pengambilan keputusan berdasarkan

informasi yang dihasilkan oleh sistem informasi akuntansi pembelian material

- c. Sistem informasi akuntansi dapat memantau besarnya pembelian material yang sudah dilakukan serta dapat menghasilkan status hutang perusahaan kepada pemasok.

1.4 Metodologi

Metodologi dalam penelitian ini menggunakan studi pustaka dan perancangan sistem menggunakan OOAD (*Object Oriented Activity Diagram*), perancangan database, perancangan layar, perancangan formulir dan perancangan laporan.

2. PEMBAHASAN

2.1 Referensi

Menurut Mathiassen et. al. (2000) metode analisis dan desain berorientasi *object* adalah metode yang menggunakan *object* dan *class* sebagai konsep utama dan membangun prinsip umum untuk analisis dan desain. Metode ini memiliki beberapa tujuan, yaitu :

- a. Untuk menetapkan syarat sistem.
- b. Untuk menghasilkan sebuah desain sistem tanpa ketidakpastian yang berarti.
- c. Untuk memahami sebuah sistem, konteksnya, dan kondisi untuk implementasinya.

Ada beberapa metode yang digunakan dalam analisis dan desain sistem yang berorientasi *object*, diantaranya adalah:

- a. *Rich Picture* adalah suatu gambar yang informal yang melukiskan pemahaman penggambar akan suatu situasi. *Rich Picture* secara umum menggambarkan permasalahan sistem dan *application domain*. *Rich Picture* tidak memiliki notasi khusus. Namun seharusnya melalui beberapa persetujuan di antara proyek sebagaimana aspek tertentu digambarkan.
- b. *UML class diagram* adalah gambaran mengenai sekumpulan *class* dan hubungan antara *class* yang terstruktur. *UML class diagram* adalah pusat penggambaran dari analisis dan desain berorientasi *object*. Selama masa analisis, biasanya cukup untuk menggambarkan *class* dengan namanya, juga menggambarkan hubungan antara *actor* dan *use case*.
- c. *Navigation Diagram* adalah jenis khusus dari *statechart diagram* yang berfokus pada dinamika keseluruhan dari tampilan layar. Diagram ini menunjukkan *window-window* yang bersangkutan dan perpindahan di antara mereka. Sebuah *window* ditunjukkan sebagai sebuah *state*. *State* memiliki sebuah nama dan sebuah *icon*. Pergantian *state* sesuai dengan pergantian di antara dua *window*.

Menurut Bodnar dan Hopwood (2001, p1), sistem informasi akuntansi adalah kumpulan sumber daya, seperti manusia dan peralatan yang diatur

untuk mengolah data menjadi informasi. Sedangkan menurut Jones dan Rama (2006, p4), "*The Accounting information system is a subsystem of an MIS that provides accounting and financial information, as well as other information obtained in the routine processing of accounting transaction*".

Menurut Mulyadi (2001, p299), sistem akuntansi pembelian digunakan untuk pengadaan barang yang diperlukan oleh perusahaan. Sebagai proses perolehan kebutuhan yang sesuai, pada waktu dibutuhkan, untuk harga terendah yang mungkin, dari sumber yang terpercaya.

Menurut pendapat Wilkinson et al.(2000, p470), fungsi-fungsi yang terkait dalam siklus pengeluaran (*expenditure cycle*) adalah:

1. Inventory Management / Logistics

Dalam perusahaan dagang, tujuan dari fungsi ini adalah untuk mengatur persediaan barang dagang yang diperoleh perusahaan untuk dijual kembali.

2. Finance / Accounting

Tujuan dari pengaturan keuangan dan akuntansi (*financial and accounting management*) berhubungan dengan pembiayaan, data, informasi, perencanaan dan pengendalian sumber daya-sumber daya. Dalam hubungannya dengan siklus pembelian, tujuan ini terbatas terhadap perencanaan dan pengendalian kas perusahaan, mengatur data yang berkaitan dengan pembelian dan akun *supplier*, pengendalian persediaan, dan informasi yang berkaitan dengan kas, pembelian, dan *supplier*.

Menurut Mulyadi (2001,p301) jaringan prosedur yang membentuk sistem akuntansi pembelian adalah sebagai berikut:

1. Prosedur permintaan pembelian
2. Prosedur permintaan penawaran harga dan penelitian pemasok
3. Prosedur order pembelian
4. Prosedur penerimaan barang
5. Prosedur pencatatan hutang
6. Prosedur distribusi pembelian

Menurut Wilkinson et al.(2000, p472), Dokumen-dokumen yang terkait dalam sistem pengeluaran adalah:

1. *Purchase Requisition* (Permintaan Pembelian)
2. *Purchase Order* (Pemesanan Pembelian)
3. *Receiving Order* (Penerimaan Pesanan)
4. *Supplier's (Vendor's) Invoice*
5. *Disbursement Voucher*
6. *Disbursement Check*
7. *Debit Memorandum*
8. *New Supplier (Vendor) Form*
9. *Request For Proposal (or Quotation)*

2.2 Gambaran Proses Bisnis Bidang Usaha

Setiap ada kekurangan material didalam proyek yang diterima oleh Bagian Teknik, Bagian Teknik akan meminta Bagian Logistik untuk mengecek persediaan material di gudang. Jika persediaan material di gudang telah habis, Bagian Teknik meminta Bagian Logistik untuk membeli material tersebut dengan mengajukan Bon Permintaan Barang (BPB) sebanyak 4 rangkap. Kemudian Bagian Logistik mengoreksi dan menandatangani BPB. Kemudian BPB diteruskan ke Proyek Manager untuk ditandatangani dan meminta persetujuan Direktur. Setelah mendapatkan persetujuan dari Direktur, Bagian Logistik akan menghubungi Bagian Pembelian untuk membeli material tersebut. BPB rangkap 1 akan diberikan ke Bagian Logistik, BPB rangkap 2 akan diberikan ke Proyek Manager, BPB rangkap 3 akan diberikan ke Bagian Pembelian, dan BPB rangkap 4 diarsip oleh Bagian Teknik.

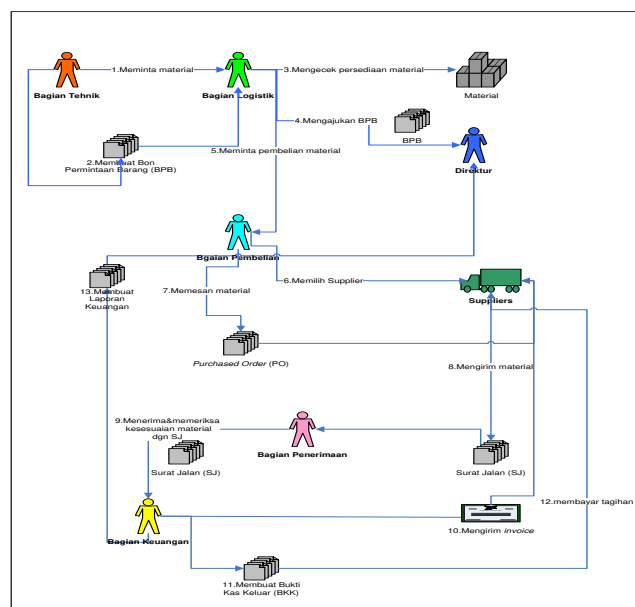
Setelah menerima Bon Permintaan Barang (BPB) dari Bagian Logistik, Bagian Pembelian akan menghubungi beberapa Supplier untuk membicarakan kesepakatan harga material tersebut dan memilih Supplier yang sesuai. Kemudian Bagian Pembelian akan membuat *Purchase Order* (PO) sebanyak 2 rangkap. Rangkap 1 akan diberikan kepada Supplier dan rangkap 2 akan diarsip oleh Bagian Keuangan.

Setelah material yang dipesan datang ke gudang, Bagian Penerimaan akan mengecek material sesuai dengan Surat Jalan (SJ) sebanyak 3 rangkap yang diberikan oleh Supplier. Supplier akan memeriksa SJ 3 rangkap tersebut sesuai dengan kelengkapan material. Apabila sesuai Bagian Penerimaan akan menandatangani SJ 3 rangkap dan memberikan cap tanda terima material masuk pada SJ 3 rangkap dimana rangkap 1 akan diberikan kembali ke Supplier, rangkap 2 akan diberikan ke Bagian Keuangan, dan rangkap 3 akan diarsip.

Beberapa hari setelah material datang, Supplier akan mengirim *invoice* ke Bagian Keuangan. Bagian Keuangan akan mengecek kesesuaian *invoice* dengan PO rangkap 2 dan SJ rangkap 2 yang diberikan oleh Bagian Penerimaan. Jika sesuai, Bagian Keuangan akan membuat Bukti Kas Keluar (BKK) sebanyak 2 rangkap. Bagian Keuangan akan melaksanakan pembayaran *invoice* tersebut dengan menyiapkan cek/giro untuk ditandatangani Direktur. Setelah Bagian Keuangan memberikan cek/giro kepada Supplier, BKK rangkap 1 akan diberikan kepada Supplier dan BKK rangkap 2 diarsip. Setiap akhir bulan Bagian Keuangan akan membuat Laporan kepada Direktur.

2.3 Rich Picture

Berikut ini adalah rich picture dari proses bisnis perusahaan kontraktor



Gambar 1. Rich Picture sistem informasi pembelian material

2.4 Dokumen dan Laporan yang dibutuhkan

Berdasarkan pengamatan yang telah dilakukan, dokumen dan laporan yang butuh perusahaan kontraktor untuk sistem informasi akuntansi pembelian secara umum adalah sebagai berikut:

1. Formulir Permintaan Pembelian (FPP)
2. Surat Permintaan Penawaran Harga (SPPH)
3. *Purchase Order* (PO)
4. Formulir Tanda Terima Barang (FTTB)
5. Bukti Pemberitahuan Retur (BPR)
6. Surat Retur Pembelian (SRP)
7. Tanda Terima Faktur (TTF)

8. Bukti Kas Keluar (BKK)

Adapun laporan yang dibutuhkan oleh perusahaan adalah :

1. Laporan Pembelian berdasarkan Barang
2. Laporan Pembelian berdasarkan Supplier
3. Laporan Pembelian berdasarkan PO
4. Laporan Pembelian berdasarkan Proyek
5. Laporan Penerimaan Barang
6. Laporan Retur Pembelian
7. Laporan Hutang
8. Laporan Transaksi

2.5 Permasalahan dan Usulan Pemecahan Masalah

Hasil evaluasi yang dilakukan terhadap sistem akuntansi pembelian material pada perusahaan kontraktor in adalah :

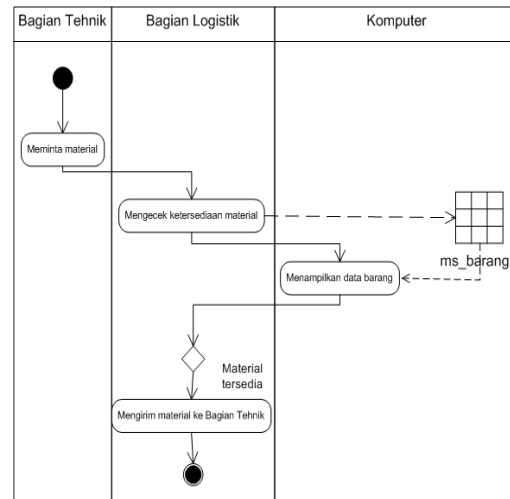
1. Tidak terdapatnya formulir standar yang digunakan untuk pembelian
2. Tidak adanya integrasi data pada masing-masing bagian terkait seperti Bagian Logistik, Bagian Pembelian, Bagian Penerimaan, dan Bagian Keuangan.
3. Jenis barang tidak memiliki kode barang
4. Tidak adanya nomor urut yang tercetak pada formulir
5. Tidak adanya pemisahan tanggung jawab antara Bagian Keuangan dengan Bagian Pembelian dan Bagian Logistik dengan Bagian Penerimaan
6. Kurangnya laporan pembelian, laporan retur pembelian, laporan penerimaan barang, laporan hutang, dan laporan pengeluaran kas yang digunakan pada perusahaan

permasalahan di atas, dapat diatasi dengan solusi sebagai berikut :

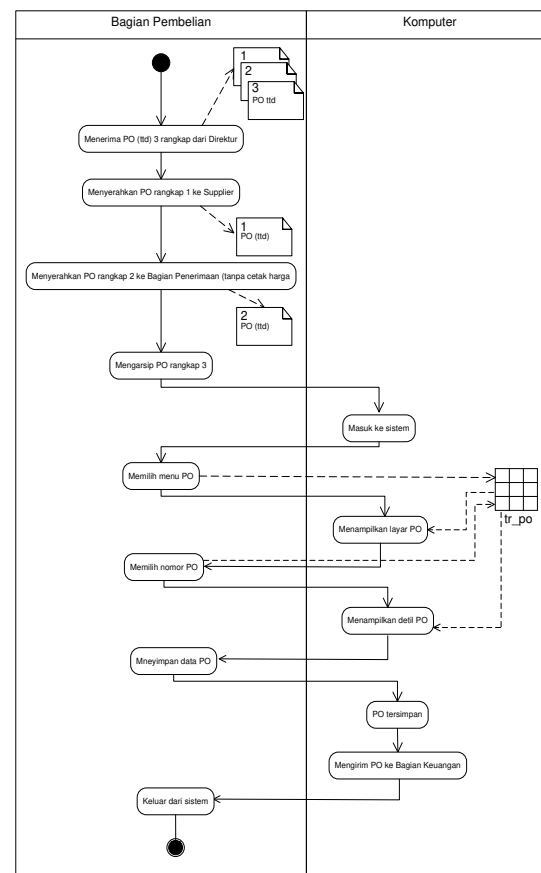
- a. Merancang sistem informasi akuntansi pembelian material dengan kebutuhan *user*, merancang formulir, memberi kode barang untuk setiap jenis barang, membuat nomor urut yang tercetak otomatis pada formulir, membuat laporan-laporan yang dibutuhkan oleh pihak manajemen.
- b. Membuat sistem yang terkomputerisasi sehingga arus informasi yang mengalir dapat tersampaikan dengan cepat.
- c. Membuat panduan sistem pengendalian *intern* yang jelas sehingga memudahkan manajemen

dalam melakukan evaluasi atas tugas dalam perusahaan.

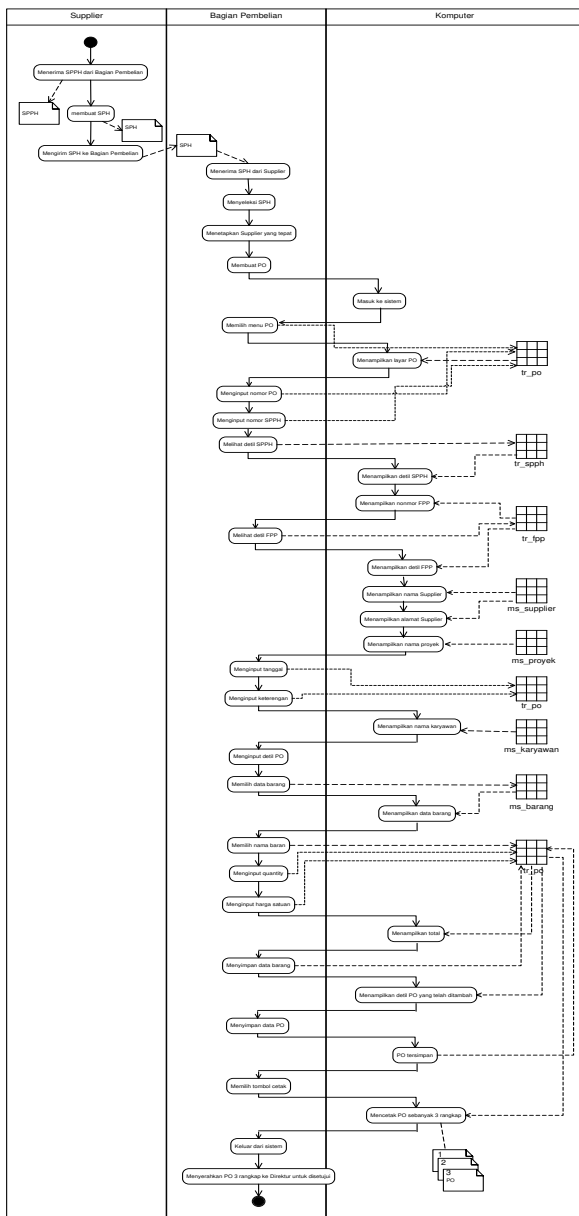
2.6 Overview Sistem Aplikasi Bisnis Usulan



Gambar 2. DAD Event meminta Pembelian

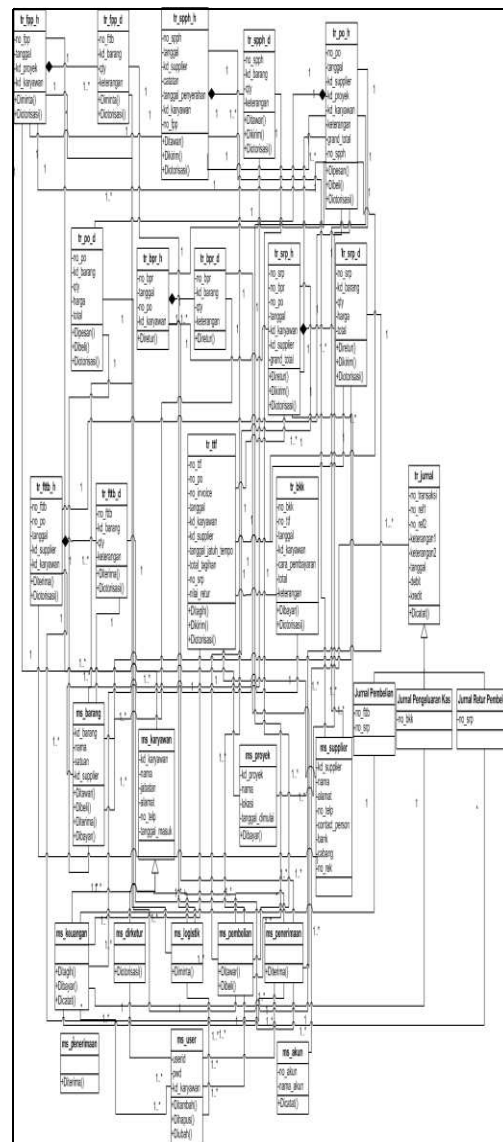


Gambar 3. DAD Event Membeli Material

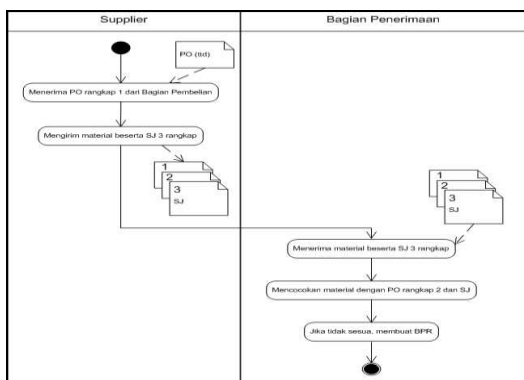


Gambar 4. DAD Event Memesan Material

2.7 UML Class Diagram – database



Gambar 6. UML Class Diagram



Gambar 5. DAD Event Menerima Material

2.8 Rancangan Laporan

Pada perancangan sistem informasi akuntansi pembelian material akan menghasilkan laporan-laporan pembelian material, dimana perancangan laporan yang dihasilkan seperti berikut ini :

LAPORAN PEMBELIAN BERDASARKAN BARANG (BERDASARKAN NILAI) Periode DD/MM/YY Sampai DD/MM/YY						
Kode Barang :		Nama Barang : XXXXXXXXXXXXXXXX				
Kode Provider	Kode Suplier	No PO	No FTB	Nilai Diterima	No SRP	Nilai Diterima
XXXXXXXXXX	XXXXXXXXXX	XXXXXXXXXX	XXXXXXXXXX	XXXXXXXXXX	XXXXXXXXXX	XXXXXXXXXX
XXXXXXXXXX	XXXXXXXXXX	XXXXXXXXXX	XXXXXXXXXX	XXXXXXXXXX	XXXXXXXXXX	XXXXXXXXXX
XXXXXXXXXX	XXXXXXXXXX	XXXXXXXXXX	XXXXXXXXXX	XXXXXXXXXX	XXXXXXXXXX	XXXXXXXXXX
TOTAL PEMBELIHAN						

Gambar 7. Rancangan Laporan Pembelian Material (berdasarkan Nilai)

LAPORAN PEMBELIAN
BERDASARKAN BARANG (BERDASARKAN QUANTITY)
Periode DD/MM/YY Sampai DD/MM/YY

Kode Barang : XX9999 Nama Barang : XXXXXXXXXXXXXXXX

Kode Proyek	Kode Supplier	Nama Supplier	No PO	No FT TB	Qty Ditema	No SRP	Qty Direser	Qty Bersih
XX9999	XX9999	XXXXXXXXXX	XX9999	XX9999	9999	XX9999	9999	9999
XX9999	XX9999	XXXXXXXXXX	XX9999	XX9999	9999	XX9999	9999	9999
TOTAL PEMBELIAN								9999

User ID : 999999
Bagian Pembelian

Gambar 8. Rancangan Laporan Pembelian Material (berdasarkan Quantity)

2.9 Rancangan Layar



Gambar 7. Rancangan Layar Login User

Master Barang

Kode	Nama	Sup.
BR0001	Amplas AA An 220	PT. Sili
BR0002	Salva Bekas Merah	PT. CTT
BR0004	Bekas	PD. BE
BR0005	Salva Insulator 40000 mm	PD. BE
BR0006	Bekas 50mm	PD. BE
BR0007	Salva Bekas 1000	PD. IN
BR0008	Ball valve PVC 1/2"	PT. KA
BR0009	Ball valve PVC 1/2"	PD. BE

Gambar 8. Rancangan Layar Master Barang

Master Supplier

Nama	Kode Supplier
PD. BERKEMBANG	SP0007
PD. INDAH KERAMIK	
PT. CITRA BAKA	
PT. KAWIA CIPITA TEKNIK	
PT. SINAR ALIA TOPAZ	
PT. SURABAYA NUSANTARA	

Gambar 9. Rancangan Layar Master Supplier

Master Proyek

Nama	Lokasi	Kode Proyek
Pembangunan Rumah sakit Budi Lestari	Jakarta Selatan	P10005
Pembangunan Hotel Tangerang Indah	Tangerang Banten	
Pembangunan Rumah Komplek Muka Kirana	Jakarta Timur	
Pembangunan Ruko Kalimas	Bekasi Barat	

Gambar 10. Rancangan Layar Master Proyek

Formulir permintaan pembelian dengan tombol Tambah, Hapus, Simpan, dan Cetak. Terdapat input field untuk No PFP, Tanggal, Lokasi, dan Detail Form Permintaan Pembelian.

Gambar 11. Rancangan Layar Form Permintaan Pembelian

3. PENUTUP

3.1 Simpulan

Berdasarkan hasil penelitian dan pembahasan maka dapat ditarik beberapa simpulan, yaitu

- Tidak terdapatnya kode barang, kode karyawan, kode supplier, dan kode proyek, maka dirancangnya sebuah database yang dapat menyimpan field-field tersebut.
- Pada sistem lama kurangnya formulir standar yang digunakan pada perusahaan kontraktor maka dirancangnya formulir standar untuk perusahaan.
- Pada sistem lama kurangnya laporan dan jurnal, maka diperlukan rancangan sistem laporan yang standar untuk perusahaan.

3.2 Saran

- Untuk melaksanakan sistem yang diusulkan di atas, sebaiknya diadakan sosialisasi melalui pelatihan kepada bagian-bagian yang terkait.
- Disarankan bagi peneliti selanjutnya untuk merancang sistem informasi akuntansi penggajian pada perusahaan kontraktor.
- Disarankan bagi peneliti selanjutnya untuk merancang sistem yang komputerisasi dalam perhitungan biaya produksi per proyek.

PUSTAKA

- Bordnar, George.H.,Hopwood,William.S (2010). *Accounting Information System*. 10 th, Pearson Education. New Jersey
- Mathiassen, Lars (2000). *Object Oriented Analysis & Design, First Edition*. Denmark :Marco publishing aps
- Mulyadi.(2001).*Sistem Akuntansi*, 3th Edition.Salemba Empat, Jakarta.
- Rama, Dasaratha V. and Jones, Federick L.(2006).*Accounting Information System*.South-Western College Publishing, Canada.
- Wilkinson, Joseph W. et al.(2000).*Accounting Information System : Essential Concepts and application*, 4th Edition.John Wiley and Sons, Inc, United States.