

**APLIKASI ANALISIS FAKTOR KONFIRMATORI UNTUK MENGETAHUI  
HUBUNGAN PEUBAH INDIKATOR DENGAN PEUBAH LATEN  
YANG MEMPENGARUHI PRESTASI MAHASISWA  
DI JURUSAN MATEMATIKA FMIPA UNSRI**

Sri Indra Maiyanti<sup>\*</sup>), Oki Dwipurwani<sup>\*</sup>), Anita Desiani<sup>\*</sup>), Betty Aprianah<sup>\*\*</sup>)  
[Yanti\\_Sri02@yahoo.com](mailto:Yanti_Sri02@yahoo.com)

**ABSTRACT**

*To know the correlation between indicator variables and latent variables that the influence students' achievement in majors of mathematics of FMIPA UNSRI used Confirmatory Factor Analysis by maximum likelihood method to estimate the model parameters. Confirmatory Factor Analysis is one of the methods of multivariate analysis used to confirm whether or not the model that is build is match the hypothesis. The result of tained that the latent variable of has a background of family could be measured by indicator variables of father's education ( $x_1$ ), mother's education ( $x_2$ ) and parent's income ( $x_3$ ), where indicator variables that give great contribution is mother's education is 0.84. The latent variables of learning environment of campus ( $\xi_2$ ) could be measured by indicator variables of time using far house to campus ( $x_4$ ), learning facilities at home ( $x_5$ ) and learning concentration ( $x_8$ ), where indicator variables that give great contribution is learning facilities at home is 0.80. The latent variables of attitude toward almamater ( $\xi_3$ ) could be measured by indicator variables of classroom facilities in major ( $x_{11}$ ), library facilities ( $x_{12}$ ) and computer facilities ( $x_{13}$ ), where indicator variables that give great contribution is classroom facilities in major is 1.08. The latent variable of perseption toward lecturers ( $\xi_4$ ) could be measured by indicator of evaluation system given by lecturer ( $x_{16}$ ), learning system given by lecturer ( $x_{17}$ ), assigment system given by the lecturer ( $x_{18}$ ), and the relationship with academic advisor ( $x_{19}$ ), where indicator variables that give great contribution is learning system is 0.73.*

**Pendahuluan**

Analisis Faktor Konfirmatori adalah salah satu metode analisis multivariat yang dapat digunakan untuk menguji atau mengkonfirmasi model yang dihipotesiskan. Model yang dihipotesiskan terdiri dari satu atau lebih peubah laten, yang diukur oleh satu atau lebih peubah indikator. Peubah laten adalah peubah yang tidak terukur atau tidak dapat diukur secara langsung dan memerlukan peubah indikator untuk mengukurnya, sedangkan peubah indikator adalah peubah yang dapat diukur secara langsung.

---

<sup>\*</sup>)Dosen Jurusan Matematika FMIPA Unsri

<sup>\*\*</sup>)Alumni Jurusan Matematika FMIPA Unsri

Model-model yang melibatkan peubah laten ditemukan pada banyak bidang, misalnya pada bidang pendidikan, faktor-faktor yang mendukung keberhasilan mahasiswa dalam pendidikan tersebut ada yang tidak dapat diukur secara langsung, sehingga harus dikonstruksi oleh peubah-peubah lain yang bisa diukur.

Menurut Munandar (1987), keberhasilan mahasiswa dalam mencapai prestasi dibidang pendidikan banyak dipengaruhi oleh berbagai faktor, antara lain latar belakang keluarga yaitu sejauh mana dukungan dan dorongan orang tua serta taraf sosial ekonomi orang tua, lingkungan belajar dirumah yaitu sarana dan prasarana yang tersedia, lingkungan kampus beserta dosennya dan motivasi yaitu minat untuk berprestasi, keuletan untuk mengatasi kesulitan/rintangan yang mungkin timbul. Selain itu, menurut Semiawan (dalam Sampoerna, 2002) lingkungan kampus atau perguruan tinggi merupakan tempat terjadinya pendidikan dan latihan akademis yang berkaitan dengan profesi tertentu. Pendidikan tersebut dapat terjadi jika adanya interaksi antara mahasiswa dan dosen yang ditinjau dengan adanya fasilitas belajar di kampus. Sikap mahasiswa terhadap dosen dan almamaternya sangat mempengaruhi motivasi dalam belajar. Pendidikan ayah, pendidikan ibu dan penghasilan orang tua sangat berpengaruh pada latar belakang keluarga. Jarak tempuh kekampus, fasilitas belajar dirumah, belajar kelompok, konsentrasi belajar serta menyelesaikan tugas adalah indikator-indikator yang mempengaruhi lingkungan belajar diluar kampus. Keputusan memilih perguruan tinggi, keaktifan berorganisasi dan fasilitas belajar dikampus sangat mempengaruhi sikap terhadap alamater. Sikap mahasiswa terhadap dosen, sistem evaluasi oleh dosen, sistem pembelajaran oleh dosen dan sistem penugasan oleh dosen serta hubungan dengan pembimbing akademik sangat mempengaruhi persepsi terhadap dosen

Demikian juga halnya dengan mahasiswa diJurusan Matematika FMIPA Unsri, dimana prestasi mahasiswa di Jurusan Matematika FMIPA UNSRI kemungkinan dipengaruhi oleh berbagai faktor seperti yang dikemukakan oleh Munandar dan Semiawan diatas, diantaranya latar belakang keluarga, lingkungan belajar di luar kampus, sikap terhadap alamater dan persepsi terhadap dosen yang merupakan peubah-peubah laten, yang akan dibentuk oleh satu atau lebih peubah indikator.

Pada penelitian ini Analisis Faktor Konfirmatori digunakan untuk mengkonfirmasi hubungan peubah indikator dengan peubah laten yang mempengaruhi prestasi mahasiswa di Jurusan Matematika FMIPA UNSRI dengan metode pendugaan parameternya adalah metode kemungkinan maksimum (*maximum likelihood method*). Penelitian ini diharapkan dapat memberikan gambaran bagaimana menkonfirmasi model yang dihipotesiskan dan mengetahui hubungan peubah indikator dan peubah laten yang mempengaruhi prestasi mahasiswa di Jurusan Matematika FMIPA UNSRI.

### **Analisis Faktor Konfirmatori**

Analisis Faktor Konfirmatori merupakan salah satu metode analisis multivariat yang dapat digunakan untuk mengkonfirmasi apakah model pengukuran yang dibangun sesuai dengan yang dihipotesiskan. Dalam Analisis Faktor Konfirmatori, peubah laten dianggap sebagai peubah penyebab (peubah bebas) yang mendasari peubah-peubah indikator (Ghozali, 2003).

Peubah-peubah terdiri dari peubah-peubah yang dapat diamati atau diukur langsung disebut **peubah manifest** dan peubah-peubah yang tidak dapat diukur secara langsung disebut **peubah laten** (*latent variable*). Peubah laten tidak dapat diukur secara langsung tetapi dapat dibentuk dan dibangun oleh peubah-peubah lain yang dapat diukur. Peubah-peubah yang digunakan untuk membangun peubah laten disebut **peubah indikator**.

Model umum Analisis Faktor konfirmatori adalah sebagai berikut:

$$\mathbf{x} = \mathbf{A}_X \boldsymbol{\xi} + \boldsymbol{\delta} \quad (1)$$

Dengan:

$\mathbf{x}$  merupakan vektor bagi peubah-peubah indikator berukuran  $q \times 1$

$\mathbf{A}_X$  merupakan matriks bagi *faktor loading* ( $\lambda$ ) atau koefisien yang menunjukkan hubungan  $\mathbf{X}$  dengan  $\boldsymbol{\xi}$  berukuran  $q \times n$

$\boldsymbol{\xi}$  (*ksi*), merupakan vektor bagi peubah-peubah laten berukuran  $n \times 1$

$\boldsymbol{\delta}$  vektor bagi galat pengukuran berukuran  $q \times 1$  (Bollen, 1989)

atau dapat ditulis dalam bentuk matriks, yaitu:

$$\begin{bmatrix} x_1 \\ x_2 \\ \vdots \\ x_q \end{bmatrix} = \begin{bmatrix} \lambda_{11} & \lambda_{12} & \cdots & \lambda_{1n} \\ \lambda_{21} & \lambda_{22} & \cdots & \lambda_{2n} \\ \vdots & \vdots & \ddots & \vdots \\ \lambda_{n1} & \lambda_{n2} & \cdots & \lambda_{nn} \end{bmatrix} \begin{bmatrix} \xi_1 \\ \xi_2 \\ \vdots \\ \xi_n \end{bmatrix} + \begin{bmatrix} \delta_1 \\ \delta_2 \\ \vdots \\ \delta_q \end{bmatrix} \quad (2)$$

### Matriks Korelasi Polikhorik

Menurut Suwarno (dalam Wirda, 2002) jika data berskala ordinal maka matrik korelasi polikhorik lebih cocok digunakan sebagai pendugaan parameter model. Untuk mendapatkan korelasi polikhorik terdapat penyesuaian-penyesuaian pada peubah ordinal.

Misalkan peubah-peubah katagorik C dan D dianggap berhubungan dengan peubah kontinu yang melatarbelakanginya yaitu X dan Y, dengan:

$$C = c_i \text{ jika } \gamma_{i-1} \leq X < \gamma_i, \quad i = 1, 2, 3, \dots, r$$

$$D = d_j \text{ jika } \tau_{j-1} \leq Y < \tau_j, \quad j = 1, 2, 3, \dots, s$$

Dengan  $\gamma_i$  dan  $\tau_j$  merupakan parameter-parameter ambang dengan  $\gamma_0 = \tau_0 = -\infty$  dan  $\gamma_r = \tau_s = \infty$ . Parameter-parameter ambang dan nilai peubah ordinal diambil monoton naik yakni  $\gamma_1 < \gamma_2 < \dots < \gamma_{r-1}$  dan  $c_1 < c_2 < \dots < c_r$ . Dengan analog yang sama berlaku pula untuk  $\tau_j$  dan  $d_j$ .

Misalkan  $\phi(X, Y, \rho)$  menyatakan fungsi kepekatan normal baku dua peubah dengan korelasi  $\rho$ :

$$\phi(X, Y, \rho) = \frac{1}{2\pi(1-\rho^2)^{1/2}} \exp\left\{\frac{-1}{2(1-\rho^2)}(X^2 - 2\rho YX + Y^2)\right\} \quad (3)$$

dengan tanpa mengurangi sifat umum dari fungsi ini, nilai tengah dan ragam bagi X dan Y diambil  $\mu = 0$  dan  $\sigma^2 = 1$ . Maka peluang suatu pengamatan  $C = c_i$  dan  $D = d_j$  adalah:

$$P_{ij} = \int_{\gamma_{i-1}}^{\gamma_i} \int_{\tau_{j-1}}^{\tau_j} \phi(X, Y, \rho) dy dx$$

Misalnya  $n_{ij}$  menyatakan banyaknya pengamatan dengan  $C = c_i$  dan  $D = d_j$  dalam sebuah contoh berukuran  $n = \sum_i \sum_j n_{ij}$ , maka fungsi kemungkinan contoh ini adalah  $L =$

$$K \prod_{i=1}^r \prod_{j=1}^s P_{ij}^{n_{ij}}$$

dengan K adalah suatu konstanta.

Penduga kemungkinan maksimum bagi korelasi polikhorik ( $\rho_{pc}$ ) didapatkan dengan pertama-tama mendiferensialkan logaritma L dari fungsi kemungkinan L dengan terkait pada semua parameter model ( $\rho, \gamma_1, \dots, \gamma_r, \tau_1, \dots, \tau_s$ ). Derivatif-derivatif parsial ini disamakan dengan nol, kemudian diselesaikan sistem persamaan ini.

Matriks korelasi Polikhorik ini dapat dihitung dengan menggunakan paket program Prelis Data 2.30 dalam LISREL 8.30. LISREL (*Linear Structural Relationship*) adalah salah satu paket perangkat lunak komputer yang digunakan untuk mengoperasikan metode *structural equation modeling* (Jöreskog dan Sörbom, 1996).

### Metode Kemungkinan Maksimum

Misalkan  $x_1, x_2, \dots, x_q$  adalah pengamatan-pengamatan yang saling bebas dari X dan misalkan  $\bar{x}$  adalah vektor nilai tengah contoh. Maka metode kemungkinan maksimum (*maximum likelihood method*) diperoleh dengan meminimumkan fungsi penyesuaian:

$$F_{ML} = \log |\Sigma(\hat{\theta})| + tr(S\Sigma(\hat{\theta})^{-1}) - \log|S| - q \quad (4)$$

dimana  $\Sigma(\hat{\theta})$  adalah matriks koragam bagi X dan S matriks koragam contohnya.

Dalam Analisis Faktor Konfirmatori dengan metode *kemungkinan maksimum*, dalam proses pendugaan parameter-parameter modelnya menggunakan struktur koragam, yang pada dasarnya mengepas matriks koragam  $\Sigma(\theta)$  dengan matriks koragam contoh S atau matriks korelasi polikhorik ( $\Sigma$ ). Misalkan fungsi pengepasan dinyatakan dengan  $F(S, \Sigma)$  yakni suatu fungsi yang tergantung pada S dan  $\Sigma$ . Jika penduga parameter  $\theta$  disubstitusikan dalam  $\Sigma$ , maka diperoleh  $\Sigma(\theta)$ . Nilai fungsi pengepasan pada  $\hat{\theta}$  adalah  $F(S, \Sigma(\hat{\theta}))$  (Bollen, 1989).

## Uji Kevalidan

Dalam Analisis Faktor Konfirmatori model yang dihipotesiskan harus bersifat valid yaitu mengacu kepada kemampuan suatu indikator dalam mengukur apa yang sebenarnya ingin diukur (Supranto, 2004). Kevalidan suatu indikator dengan demikian menjadi syarat yang harus dipenuhi. Kevalidan indikator-indikator dalam mengukur peubah laten dinilai dengan cara menguji apakah semua loadingnya-nya ( $\lambda_i$ ) nyata dengan menggunakan uji-t untuk taraf kepercayaan  $\alpha$  tertentu.

## Evaluasi Model

Langkah pertama dalam menafsirkan model yang dihasilkan adalah menilai apakah model tersebut sudah layak atau belum. Tidak ada satu ukuran tunggal untuk menilai kelayakan sebuah model. Beberapa peneliti Jaccard dan Wan (1996), Kline (1998) (dalam Garson, 2000; Sharma, 1996) menyarankan untuk menggunakan paling sedikit tiga uji kelayakan model. Berikut ini beberapa ukuran kesesuaian model yang sering digunakan untuk menilai kelayakan suatu model (Bollen, 1989): 1. Uji  $\chi^2$ . Model baik jika uji  $\chi^2$  tidak nyata pada taraf nyata tertentu. 2. GFI (*Goodness of Fit Index*). Suatu aturan umum yang disarankan untuk kelayakan sebuah model adalah nilai GFI-nya lebih besar dari 0,90 dan nilai maksimumnya adalah 1 (Sharma, 1996). 3. AGFI (*Adjusted Goodness of Fit Index*). Suatu model dikatakan baik apabila nilai AGFI-nya lebih besar dari 0,80 dan nilai maksimumnya adalah 1 (Sharma, 1996). 4. RMSEA (*Root Mean Square of Error Approximation*). Bila  $RMSEA \leq 0,08$  maka secara umum model sudah mewakili data yang sebenarnya (Sharma, 1996).

## Metodologi Penelitian

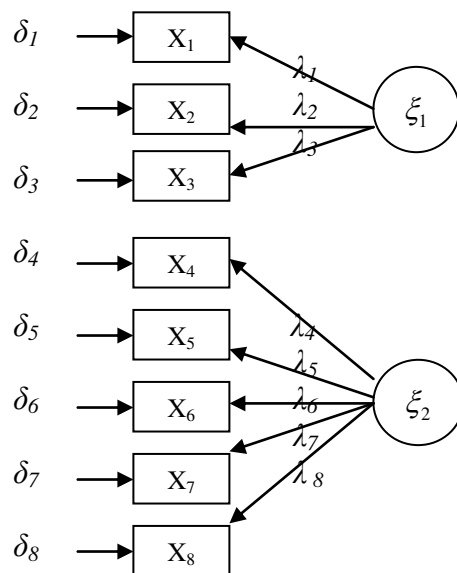
Langkah-langkah yang dilakukan dalam penelitian ini adalah:

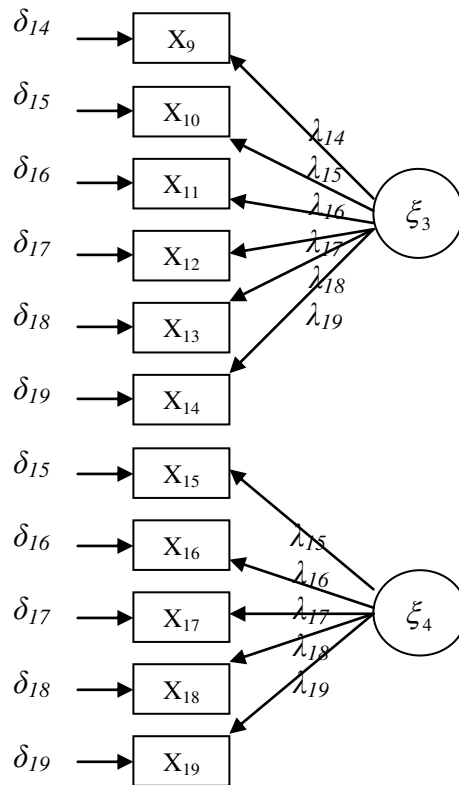
1. Membuat hipotesis dengan 4 peubah laten ( $\xi_i$ ) dan 19 peubah indikator ( $x_i$ ), dapat dilihat dalam Tabel 1 dan Gambar 1.
2. Merancang kuisioner dan melakukan survei terhadap responden yaitu mahasiswa Jurusan Matematika FMIPA UNSRI.
3. Membuat matriks data  $X_{(n \times q)}$  (dengan n adalah banyaknya sampel dan q adalah banyaknya peubah indikator)
4. Menyiapkan matriks korelasi polihorik menggunakan PRELIS 2.30 dalam LISREL 8.50.
5. Menduga parameter-parameter model dengan metode kemungkinan maksimum
6. Analisis dan interpretasi hasil model
7. Uji kevalidan model
8. Evaluasi model.

Tabel 1. Peubah indikator, peubah laten dan simbolnya.

Peubah Laten	Simbol Peubah laten	Peubah indikator	Simbol Peubah indikator
Latar belakang Keluarga	$\xi_1$	1. Pendidikan ayah 2. Pendidikan ibu 3. Penghasilan orang tua	$X_1$ $X_2$ $X_3$
Lingkungan belajar diluar kampus	$\xi_2$	1. Waktu tempuh ke kampus 2. Fasilitas belajar di rumah 3. Belajar kelompok 4. Menyelesaikan tugas 5. konsentrasi belajar	$X_4$ $X_5$ $X_6$ $X_7$ $X_8$
Sikap terhadap almamater	$\xi_3$	1. Keputusan memilih UNSRI 2. Keaktifan berorganisasi 3. Fasilitas ruang belajar di jurusan 4. Fasilitas perpustakaan 5. Fasilitas komputer di jurusan 6. Hubungan dengan dosen	$X_9$ $X_{10}$ $X_{11}$ $X_{12}$ $X_{13}$ $X_{14}$
Presepsi terhadap mahasiswa dosen	$\xi_4$	1. Kesukaan terhadap dosen 2. Sistem evaluasi oleh dosen 3. Sistem pembelajaran oleh dosen 4. Sistem Penugasan oleh Dosen 5. Hubungan dengan PA	$X_{15}$ $X_{16}$ $X_{17}$ $X_{18}$ $X_{19}$

Model hubungan antara peubah-peubah indikator dengan peubah-peubah laten





**Gambar 1**

**Model Analisis Faktor Konfirmatori untuk  $\xi_1, \xi_2, \xi_3$  dan  $\xi_4$**

$\xi_i$  adalah peubah laten eksogen (berupa lingkaran), untuk  $i = 1, 2, 3$  dan  $4$

$X_i$  adalah peubah indikator pembentuk peubah laten eksogen (berupa kotak),  
untuk :  $i = 1, 2, \dots, 19$

$\lambda_i$  adalah galat peubah indikator, untuk :  $i = 1, 2, 3, \dots, 19$

## Hasil dan Pembahasan

### Deskripsi Responden

Data-data yang digunakan untuk membuat model dengan 4 peubah laten dan 19 peubah indikator seperti pada Tabel 1 dan Gambar 1 diperoleh dari mahasiswa Jurusan Matematika FMIPA UNSRI. Metode yang digunakan dalam penelitian ini adalah metode survei, dimana untuk memperoleh data digunakan kuisisioner dengan pertanyaan-pertanyaan bersifat tertutup dan terbuka. Penyebaran kuisisioner dilakukan pada mahasiswa Jurusan Matematika FMIPA UNSRI angkatan 2002, angkatan 2003, angkatan 2004 dan angkatan 2005. Dari 149 jumlah kuisisioner yang terkumpul, hanya 137 yang digunakan. Teknik sampling yang digunakan adalah Pengambilan Sampel Acak Sederhana (*Simple Random Sampling*). Frekuensi dan persentase mahasiswa berdasarkan jenis kelamin, tahun angkatan, jalur masuk unsri, pilihan jurusan matematika, pendidikan ayah dan pendidikan ibu dapat dilihat pada Tabel 2.

**Tabel 2. Karakteristik Responden**

No.	Karakteristik	Frekuensi	Persentase	
1	Jenis Kelamin	Laki-Laki	35	25,54%
		Perempuan	102	74,46%
2	Tahun Angkatan	2002/2003	32	23,36%
		2003/2004	29	21,17%
		2004/2005	39	28,47%
		2005/2006	37	2,7%
3	Jalur Masuk	PMP	10	7,30%
		SPMB	127	92,70%
4	Pilihan	Pertama	56	40,88%
		Kedua	79	57,66%
		Ketiga	2	1,46%
5	Pendidikan terakhir Ayah	SD/SMP	30	21,90%
		SMA/SMK	69	50,36%
		Diploma	12	8,76%
		Sarjana	25	18,25%
		Pasca Sarjana/Doktor	1	0,73%
6	Pendidikan terakhir Ibu	SD/SMP	45	32,84%
		SMA/SMK	61	44,53%
		Diploma	16	11,68%
		Sarjana	14	10,22%
		Pasca Sarjana/Doktor	1	0,73%

Pada Tabel 2. terlihat bahwa mahasiswa yang berjenis kelamin perempuan ada 74,46% lebih banyak dibandingkan dengan mahasiswa laki-laki. Jumlah mahasiswa dari setiap angkatan memiliki persentase yang hampir sama. Mahasiswa umumnya masuk melalui jalur SPMB (92,70%). Mahasiswa yang memilih Jurusan Matematika sebagai pilihan kedua ada 57,66%, namun tidak sedikit pula yang menjadikan jurusan matematika sebagai pilihan yang pertama (40,88%). Pendidikan terakhir orang tua mahasiswa didominasi oleh lulusan SMA/SMK. akan tetapi ada juga 2 orang mahasiswa yang pendidikan orang tuanya pasca sarjana/doktor.

### Matriks Korelasi Polikhorik Data

Karena data yang digunakan dalam penelitian ini adalah data ordinal maka digunakan matriks korelasi polikhorik dalam pendugaan parameter model. Hasil matriks korelasi polikhorik data dengan bantuan program LISREL 8.5 dapat dilihat dibawah ini: Correlation Matrix ( $\Sigma$ )



	X1	X2	X3	X4	X5	X6	X7	X8	X9	X10										
X1	1.00										X11	X12	X13	X14	X15	X16	X17	X18	X19	
X2	0.63	1.00																		
X3	0.17	0.27	1.00																	
X4	-0.02	0.06	0.16	1.00																
X5	0.26	0.21	0.14	-0.18	1.00															
X6	0.28	0.09	-0.02	-0.03	0.04	1.00														
X7	0.11	0.08	-0.13	-0.04	0.09	0.18	1.00													
X8	0.03	0.10	0.15	-0.04	0.15	-0.11	-0.1	1.00												
X9	-0.34	-0.12	-0.05	0.29	-0.04	-0.07	0.1	0.76	1.00											
X10	0.12	-0.01	0.07	-0.07	0.11	0.33	0.1	0.30	0.21	1.00										
X11	0.09	-0.02	-0.01	-0.12	0.22	-0.02	0.1	0.07	0.13	0.08	1.00									
X12	0.00	-0.01	-0.01	-0.17	0.12	-0.12	0.1	0.13	0.10	-0.01	0.00	1.00								
X13	0.03	-0.01	0.12	-0.10	0.09	-0.06	0.1	0.18	0.20	0.04	0.13	0.22	1.00							
X14	0.00	-0.05	0.10	-0.10	0.16	0.15	0.1	0.15	0.08	0.29	0.11	0.03	0.31	1.00						
X15	0.14	-0.08	-0.10	0.00	0.08	-0.04	0.1	0.19	0.22	0.14	0.03	0.07	0.26	0.43	1.00					
X16	-0.10	-0.07	0.14	0.14	-0.20	-0.03	0.09	0.13	0.18	0.23	0.19	0.10	0.03	0.25	0.16	1.00				
X17	-0.10	-0.13	-0.04	0.07	-0.20	0.03	0.25	0.09	0.26	0.05	0.09	0.09	0.05	0.11	0.11		1.00			
X18	-0.06	-0.07	-0.03	0.05	-0.03	0.20	0.30	0.03	0.03	0.11	0.11	0.11	0.20	-0.03	-0.03			1.00		
X19	-0.08	0.00	0.12	0.10	0.00	-0.05	-0.06	0.00	0.13	-0.01	-0.01	-0.01	-0.03	-0.03	-0.01				1.00	

**Model Analisis Faktor Konfirmatori Prestasi mahasiswa**

Model Analisis Faktor Konfirmatori untuk Gambar 1, yang telah di hipotesiskan dapat ditulis dalam bentuk matriks sebagai berikut:

$$\begin{bmatrix} x_1 \\ x_2 \\ x_3 \\ x_4 \\ x_5 \\ x_6 \\ x_7 \\ x_8 \\ x_9 \\ x_{10} \\ x_{11} \\ x_{12} \\ x_{13} \\ x_{14} \\ x_{15} \\ x_{16} \\ x_{17} \\ x_{18} \\ x_{19} \end{bmatrix} = \begin{bmatrix} \psi_1 \\ \psi_2 \\ \psi_3 \\ \psi_4 \end{bmatrix} + \begin{bmatrix} \lambda_{11} & 0 & 0 & 0 \\ \lambda_{21} & 0 & 0 & 0 \\ \lambda_{31} & 0 & 0 & 0 \\ 0 & \lambda_{42} & 0 & 0 \\ 0 & \lambda_{52} & 0 & 0 \\ 0 & \lambda_{62} & 0 & 0 \\ 0 & \lambda_{72} & 0 & 0 \\ 0 & \lambda_{82} & 0 & 0 \\ 0 & 0 & \lambda_{93} & 0 \\ 0 & 0 & \lambda_{103} & 0 \\ 0 & 0 & \lambda_{113} & 0 \\ 0 & 0 & \lambda_{123} & 0 \\ 0 & 0 & \lambda_{133} & 0 \\ 0 & 0 & \lambda_{143} & 0 \\ 0 & 0 & 0 & \lambda_{154} \\ 0 & 0 & 0 & \lambda_{164} \\ 0 & 0 & 0 & \lambda_{174} \\ 0 & 0 & 0 & \lambda_{184} \\ 0 & 0 & 0 & \lambda_{194} \end{bmatrix} \begin{bmatrix} \psi_1 \\ \psi_2 \\ \psi_3 \\ \psi_4 \end{bmatrix} + \begin{bmatrix} \delta_1 \\ \delta_2 \\ \delta_3 \\ \delta_4 \\ \delta_5 \\ \delta_6 \\ \delta_7 \\ \delta_8 \\ \delta_9 \\ \delta_{10} \\ \delta_{11} \\ \delta_{12} \\ \delta_{13} \\ \delta_{14} \\ \delta_{15} \\ \delta_{16} \\ \delta_{17} \\ \delta_{18} \\ \delta_{19} \end{bmatrix} \tag{12}$$

Pendugaan parameter pada Analisis Faktor Konfirmatori dapat diperoleh dengan cara mengemas matriks kovarian untuk  $x (\sum (\hat{\theta}))$  dengan matriks kovarian contoh **S** atau

matriks korelasi polikhorik sampel ( $\Sigma$ ) yang telah diperoleh melalui PRELIS 2.50. Dimana matriks kovarian untuk  $x$  ( $\Sigma(\hat{\theta})$ ) adalah sebagai berikut:

$$\Sigma(\hat{\theta}) = \Lambda_x \Phi \Lambda_x' + \Theta_\delta \tag{14}$$

dimana:

- $\Lambda_x$  merupakan matriks bagi *faktor loading* ( $\lambda$ ) atau koefisien yang menunjukkan hubungan  $X$  dengan  $\xi$  berukuran  $q \times n$
- $\Phi$  adalah matriks kovarian dari faktor laten ( $\xi$ )
- $\Theta_\delta$  matriks kovarian dari galat pengukuran  $\delta$

Setelah diuraikan persamaan 14 diatas maka diperoleh matriks koragam bagi peubah-peubah indikator yang berukuran  $19 \times 19$  yaitu:

$$\Sigma(\hat{\theta}) = \begin{bmatrix} \phi_{11}\lambda_{11}^2 + \delta_1 & \phi_{11}\lambda_{11}\lambda_{21} & \phi_{11}\lambda_{11}\lambda_{31} & \cdots & \phi_{11}\lambda_{14}\lambda_{194} \\ \phi_{11}\lambda_{11}\lambda_{21} & \phi_{11}\lambda_{21}^2 + \delta & \phi_{11}\lambda_{21}\lambda_{31} & \cdots & \phi_{14}\lambda_{21}\lambda_{194} \\ \phi_{11}\lambda_{11}\lambda_{31} & \phi_{11}\lambda_{21}\lambda_{31} & \phi_{11}\lambda_{31}^2 + \delta & \cdots & \phi_{14}\lambda_{31}\lambda_{194} \\ \vdots & \vdots & \vdots & \ddots & \vdots \\ \phi_{41}\lambda_{11}\lambda_{194} & \phi_{41}\lambda_{21}\lambda_{194} & \phi_{41}\lambda_{31}\lambda_{194} & \cdots & \phi_{44}\lambda_{194}^2 + \delta \end{bmatrix}$$

Hasil pendugaan parameter dengan metode kemungkinan maksimum (*maximum likelihood Method*) dengan bantuan *software* LISREL 8.50, dapat dilihat pada Gambar 2.

**Hasil pendugaan Metode Kemungkinan Maksimum dan Interpretasi**

Dengan mensubstitusikan nilai delta ( $\delta$ ) dan nilai dugaan parameter lamda ( $\lambda$ ) untuk masing-masing peubah indikator pada Gambar 2 ke dalam persamaan 12 untuk masing-masing peubah laten, maka diperoleh hubungan antara peubah indikator dengan peubah latennya, yaitu sebagai berikut:

**a. Peubah Laten Latar Belakang Keluarga ( $e_1 = \xi_1$ )**

Model untuk peubah laten latar belakang keluarga, yaitu:

$$x_1 = 0,75\xi_1 + 0,44 \quad x_2 = 0,85\xi_1 + 0,28 \quad x_3 = 0,29\xi_1 + 0,91$$

Dari persamaan diatas dapat dilihat bahwa nilai parameter ( $\lambda_1$ ) adalah 0,75, artinya jika  $\xi_1$  meningkat sebesar 1, maka diharapkan  $x_1$  meningkat sebesar 0,75 dengan nilai galatnya sebesar 0,44. Untuk nilai parameter ( $\lambda_2$ ) adalah sebesar 0,85, artinya jika  $\xi_1$  meningkat sebesar 1, maka diharapkan  $x_2$  meningkat 0,85, dengan nilai galatnya sebesar 0,28, dan seterusnya. Pendidikan ibu ( $x_2$ ) memberikan nilai parameter terbesar yaitu 0,85 dibandingkan dengan peubah indikator yang lain. Hal ini menunjukkan bahwa pendidikan ibu memberikan kontribusi terbesar dalam membentuk peubah laten latar belakang keluarga.

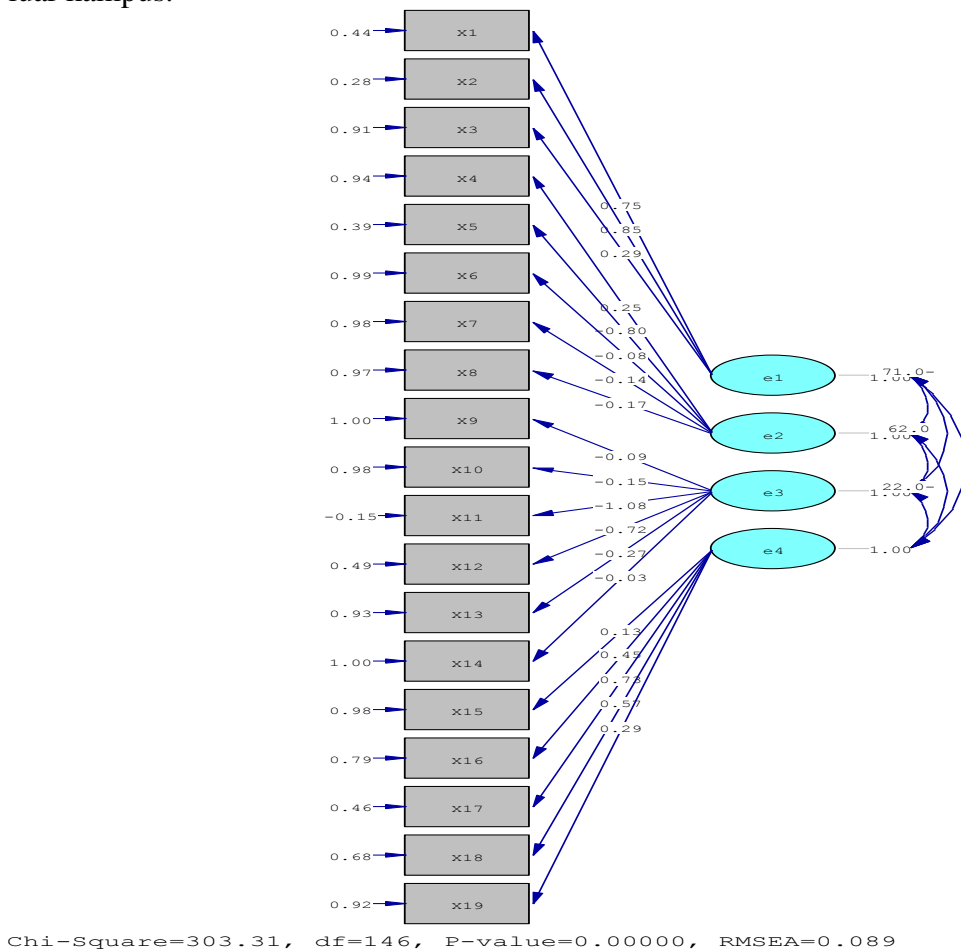
**b. Peubah Laten Lingkungan Belajar diluar Kampus ( $e_2 = \xi_2$ )**

Model untuk lingkungan belajar diluar kampus, yaitu:

$$x_4 = 0,25\xi_2 + 0,94 \quad x_5 = -0,80\xi_2 + 0,39 \quad x_6 = -0,08\xi_2 + 0,99$$

$$x_7 = -0,14\xi_2 + 0,98 \quad x_8 = -0,17\xi_2 + 0,97$$

Dari persamaan diatas dapat dilihat bahwa nilai parameter  $\lambda_4$  adalah 0,25, artinya jika  $\xi_2$  meningkat sebesar 1, maka diharapkan  $x_4$  meningkat sebesar 0,25 dengan nilai galatnya sebesar 0,94. Untuk nilai parameter  $\lambda_5$  adalah -0,80, artinya jika  $\xi_2$  meningkat sebesar 1, maka diharapkan  $x_5$  menurun sebesar 0,80, dengan nilai galatnya sebesar 0,39, dan seterusnya analog untuk peubah indikator lainnya. Indikator fasilitas belajar di rumah ( $x_5$ ) memberikan nilai parameter terbesar yaitu -0,80 (dimana nilai negatif yang dihasilkan hanya menunjukkan  $x_5$  dan  $\xi_2$  berkorelasi negatif ) dibandingkan dengan peubah indikator yang lain. Hal ini menunjukkan bahwa fasilitas belajar di rumah memberikan kontribusi terbesar dalam membentuk peubah laten lingkungan belajar di luar kampus.



**Gambar 2**  
*Model Analisis Faktor Konfirmatori dengan nilai dugaan parameter-parameternya*

c. Peubah Laten Sikap terhadap Almamater ( $e_3 = \xi_3$ )

Model untuk sikap terhadap almamater, yaitu:

$$x_9 = -0,09\xi_3 + 1,00 \quad x_{10} = -0,15\xi_3 + 0,98 \quad x_{11} = -1,08\xi_3 - 0,15$$

$$x_{12} = -0,72\xi_3 + 0,49 \quad x_{13} = -0,27\xi_3 + 0,93 \quad x_{14} = -0,03\xi_3 + 1,00$$

Dari persamaan diatas dapat dilihat bahwa nilai parameter ( $\lambda_9$ ) adalah -0,09, artinya jika  $\xi_3$  meningkat sebesar 1, maka diharapkan  $x_9$  menurun sebesar 0,09 dengan nilai galatnya sebesar 1,00. Untuk nilai parameter ( $\lambda_{10}$ ) adalah sebesar -0,15, artinya jika  $\xi_3$  meningkat sebesar 1, maka diharapkan  $x_{10}$  menurun sebesar 0,15, dengan nilai galatnya sebesar 0,98, dan seterusnya analog untuk peubah indikator lainnya. Indikator fasilitas ruang belajar di jurusan ( $x_{11}$ ) memberikan nilai parameter terbesar yaitu -1,08 (dimana nilai negatif yang dihasilkan hanya menunjukkan bahwa  $x_{11}$  dan  $\xi_3$  berkorelasi negatif) dibandingkan dengan peubah indikator yang lain. Hal ini menunjukkan bahwa fasilitas ruang belajar di jurusan memberikan kontribusi terbesar dalam membentuk peubah laten sikap terhadap almamater.

d. Peubah Laten Persepsi Mahasiswa terhadap Dosen ( $e_4 = \xi_4$ )

Model untuk persepsi terhadap dosen yaitu:

$$x_{15} = 0,13\xi_4 + 0,98 \quad x_{16} = 0,45\xi_4 + 0,79 \quad x_{17} = 0,73\xi_4 + 0,46$$

$$x_{18} = 0,57\xi_4 + 0,68 \quad x_{19} = 0,29\xi_4 + 0,92$$

Untuk nilai parameter ( $\lambda_{15}$ ) adalah sebesar 0,13, artinya jika  $\xi_4$  meningkat sebesar 1, maka diharapkan  $x_{15}$  meningkat sebesar 0,13, dengan nilai galatnya sebesar 0,98. Untuk nilai parameter ( $\lambda_{16}$ ) adalah sebesar 0,45, artinya jika  $\xi_4$  meningkat sebesar 1, maka diharapkan  $x_{16}$  meningkat 0,45, dengan nilai galatnya sebesar 0,79. dan seterusnya analog untuk peubah indikator lainnya. Peubah indikator sistem pembelajaran oleh dosen ( $x_{17}$ ) memberikan nilai parameter terbesar yaitu 0,73 satuan dibandingkan dengan peubah indikator yang lain. Hal ini menunjukkan bahwa sistem pembelajaran oleh dosen memberikan kontribusi terbesar dalam membentuk persepsi mahasiswa terhadap dosen.

### Uji Kevalidan

Untuk menguji Kevalidan suatu indikator dalam mengukur peubah laten atau untuk mengkonfirmasi bahwa peubah-peubah laten pada model merupakan peubah yang mendasari peubah indikator, dapat dinilai dengan cara menguji apakah semua loadingnya-nya ( $\lambda_i$ ) nyata yaitu memiliki nilai uji-t lebih besar dari sebaran t dengan taraf kepercayaan ( $\alpha$ ) tertentu. Nilai uji t untuk nilai-nilai dugaan parameter model dapat dilihat pada Tabel 3.

Pada Tabel 3 dapat dilihat dugaan-dugaan parameter lamda yang tidak signifikan untuk taraf signifikansi 5% dan 1% untuk masing-masing peubah laten yaitu : untuk peubah laten Peubah Laten Lingkungan Belajar diluar Kampus, parameter  $\lambda_{62}$  dan  $\lambda_{72}$

tidak signifikan, artinya bahwa belajar kelompok ( $x_6$ ) dan menyelesaikan tugas ( $x_7$ ) bukan merupakan peubah indikator untuk lingkungan belajar diluar kampus ( $\xi_2$ ), untuk Peubah laten sikap terhadap almamater, parameter  $\lambda_{93}, \lambda_{103}$  dan  $\lambda_{143}$  tidak signifikan, artinya bahwa keputusan memilih UNSRI ( $x_9$ ), keaktifan berorganisasi ( $x_{10}$ ) dan hubungan dengan dosen ( $x_{14}$ ) bukan merupakan peubah indikator untuk sikap terhadap alamamater , untuk peubah laten persepsi terhadap dosen, parameter  $\lambda_{164}$  tidak signifikan, artinya bahwa kesukaan terhadap dosen ( $x_{15}$ ) bukan merupakan peubah indikator untuk persepsi terhadap dosen.

**Tabel 3 Nilai Dugaan Parameter Model dengan Uji t**

Peubah laten	Peubah indikator	Parameter ( $\lambda$ )	t-value	Peubah laten	Peubah indikator	Parameter ( $\lambda$ )	t-value
$\xi_1$	$x_1$	$\lambda_{11}$	5,58*	$\xi_3$	$x_9$	$\lambda_{93}$	-0,91
	$x_2$	$\lambda_{21}$	6,36*		$x_{10}$	$\lambda_{103}$	-1,57
	$x_3$	$\lambda_{31}$	2,94*		$x_{11}$	$\lambda_{113}$	-8,41*
$\xi_2$	$x_4$	$\lambda_{42}$	2,62*	$\xi_4$	$x_{12}$	$\lambda_{123}$	-7,14*
	$x_5$	$\lambda_{52}$	-5,18*		$x_{13}$	$\lambda_{133}$	-2,80*
	$x_6$	$\lambda_{62}$	-0,67		$x_{14}$	$\lambda_{143}$	-0,27
	$x_7$	$\lambda_{72}$	-1,04		$x_{15}$	$\lambda_{154}$	1,15
	$x_8$	$\lambda_{82}$	-1,99**		$x_{16}$	$\lambda_{164}$	4,00*
				$x_{17}$	$\lambda_{174}$	6,57*	
				$x_{18}$	$\lambda_{184}$	5,31*	
				$x_{19}$	$\lambda_{194}$	2,53*	

\*) Signifikan pada taraf 1% (dengan nilai t-value < -2,23 atau > 2,23)

\*\*\*) Signifikan pada taraf 5% (dengan nilai t-value < -1,96 atau > 1,96)

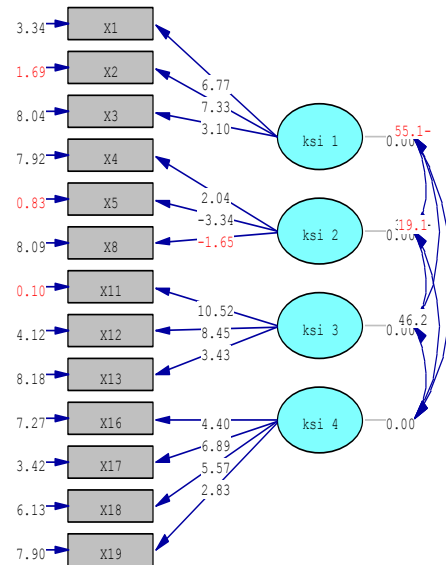
### Evaluasi Model

Nilai uji *Chi-Square* ( $\chi^2$ ) yang diperoleh untuk model pada Gambar 2 adalah 303,31, dengan derajat bebasnya adalah 146, artinya bahwa model yang dibuat belum dapat mewakili dengan baik hubungan yang terdapat pada sampel, atau dapat dikatakan bahwa model tidak konsisten dengan hubungan yang terjadi pada data sebenarnya. Nilai GFI yang diperoleh adalah 0,81, nilai ini mendekati 1, artinya bahwa model yang dibuat sudah cukup baik. Nilai AGFI yang diperoleh adalah 0,75, nilai ini mendekati 1, artinya

bahwa model yang dibuat sudah cukup baik. Nilai RMSEA yang diperoleh adalah 0,089 artinya bahwa model yang dibuat sudah cukup baik atau cukup mewakili model.

Dari hasil evaluasi model diperoleh nilai untuk uji GFI sebesar 0,81, AGFI sebesar 0,75 dan RMSEA sebesar 0,089. Untuk suatu penelitian hasil ini sudah dikatakan cukup baik, artinya bahwa data sudah cukup mewakili model. Tetapi agar diperoleh hasil uji yang lebih baik sehingga memenuhi aturan umum yang disarankan untuk kelayakan sebuah model yaitu nilai GFI lebih besar dari 0,90, nilai AGFI lebih besar dari 0,80 dan nilai RMSEA kurang dari 0,80 (Sharma, 1996), yaitu dengan cara menghilangkan peubah-peubah indikator yang tidak signifikan pada uji kevalidan, diperoleh koefisien-koefisien dugaan parameter seperti terlihat pada Gambar 3.

Pada Gambar 3 setelah menghilangkan peubah-peubah indikator yang tidak signifikan pada model Gambar 2, maka diperoleh hasil GFI sebesar 0,91, AGFI sebesar 0,86 dan RMSEA sebesar 0,59. Hal ini sesuai dengan aturan umum yang disarankan untuk kelayakan sebuah model yaitu nilai GFI lebih besar dari 0,90, nilai AGFI lebih besar dari 0,80 dan nilai RMSEA kurang dari 0,80. Hasil uji kevalidan dari masing-masing indikator pada model Gambar 3, dapat dilihat pada Tabel 4.



Chi-Square=86.60, df=59, P-value=0.01113, RMSEA=0.059

**Gambar 3. Model Analisis Faktor Konfirmatori dengan Parameter-parameter yang signifikan pada uji t**

**Tabel 4 Nilai parameter untuk peubah-peubah indikator dengan Uji-t**

Peubah indikator	Parameter ( $\lambda$ )	t-value	Peubah indikator	Parameter ( $\lambda$ )	t-value
$x_1$	$\lambda_{11}$	6,77*	$x_{12}$	$\lambda_{123}$	8,45*
$x_2$	$\lambda_{21}$	7,33*	$x_{13}$	$\lambda_{133}$	3,43*
$x_3$	$\lambda_{31}$	3,10*	$x_{16}$	$\lambda_{164}$	4,40*
$x_4$	$\lambda_{42}$	2,04**	$x_{17}$	$\lambda_{174}$	6,89*

$x_5$	$\lambda_{52}$	-3,34*	$x_{18}$	$\lambda_{184}$	5,57*
$x_8$	$\lambda_{82}$	1,65***	$x_{19}$	$\lambda_{194}$	2,83*
$x_{11}$	$\lambda_{113}$	10,52*			

\*) Signifikan pada taraf 1% (dengan nilai *t-value* < -2,23 atau > 2,23)

\*\*) Signifikan pada taraf 5% (dengan nilai *t-value* < -1,96 atau > 1,96)

\*\*\*) Signifikan pada taraf 10% (dengan nilai *t-value* < -1,64 atau > 1,64)

Pada tabel 4, terlihat bahwa dengan menghilangkan peubah-peubah indikator yang tidak valid pada Gambar 2, maka hampir semua parameter model signifikan pada taraf 1%, dan hanya nilai parameter untuk peubah indikator ( $x_4$ ) dan ( $x_8$ ) yang signifikan pada taraf 5% dan 10%. Artinya bahwa dengan menghilangkan peubah-peubah indikator yang tidak signifikan diperoleh model yang sangat baik atau menunjukkan bahwa data yang diambil sudah mewakili data yang sebenarnya.

## Penutup

### Kesimpulan

Hasil analisis faktor konfirmatori faktor-faktor yang mempengaruhi prestasi mahasiswa di Jurusan Matematika FMIPA UNSRI adalah sebagai berikut :

1. Peubah laten untuk latar belakang keluarga ( $\xi_1$ ) dapat diukur oleh peubah indikator pendidikan ayah ( $x_1$ ), pendidikan ibu ( $x_2$ ), dan penghasilan orang tua ( $x_3$ ), dimana peubah indikator yang memberikan kontribusi terbesar adalah pendidikan ibu sebesar 0,84.
2. Peubah laten lingkungan belajar di luar kampus ( $\xi_2$ ) dapat diukur oleh peubah indikator waktu tempuh dari rumah ke kampus ( $x_4$ ), fasilitas belajar dirumah ( $x_5$ ) dan konsentrasi belajar ( $x_8$ ), dimana peubah indikator yang memberikan kontribusi terbesar adalah fasilitas belajar dirumah ( $x_5$ ) yaitu sebesar 0,80.
3. Peubah laten sikap terhadap almamater ( $\xi_3$ ) dapat diukur oleh peubah indikator fasilitas ruang belajar di jurusan ( $x_{11}$ ), fasilitas perpustakaan ( $x_{12}$ ) dan fasilitas komputer ( $x_{13}$ ), dimana peubah indikator yang memberikan kontribusi terbesar adalah fasilitas ruang belajar di jurusan ( $x_{11}$ ) sebesar 1,08.
4. Peubah laten persepsi terhadap dosen ( $\xi_4$ ) dapat diukur oleh peubah indikator sistem evaluasi oleh dosen ( $x_{16}$ ), sistem pembelajaran oleh dosen ( $x_{17}$ ), sistem penugasan oleh dosen ( $x_{18}$ ) dan hubungan dengan PA ( $x_{19}$ ), dimana peubah indikator yang memberikan kontribusi terbesar adalah sistem pembelajaran oleh dosen ( $x_{17}$ ) sebesar 0,73.

### Saran

Berdasarkan hasil penelitian diatas, peneliti dapat menyarankan kepada orang tua, terutama ibu agar terus meningkatkan pengetahuan dan kemampuan dalam membimbing putra putrinya agar berprestasi juga meningkatkan fasilitas belajar yang baik untuk mereka. Sedangkan kepada Jurusan Matematika disarankan agar lebih meningkatkan faktor-faktor prestasi mahasiswa di Jurusan Matematika dengan cara meningkatkan fasilitas ruang belajar di jurusan ( $x_{11}$ ) dan sistem pembelajaran oleh dosen ( $x_{17}$ ).

## DAFTAR PUSTAKA

- Bollen, Kenneth A. 1989. *Structural Equations Model with Laten Variabel*. New York.
- Cohran, W. C. 1997. *Sampling Techniques*. John Wiley & Sons, New York.
- Ghozali, A. 2003. *Tinjauan Metodologi Struktur Equation Modeling dan Penerapannya dalam Pendidikan*. Badan Penelitian dan Pengembangan, Depdiknas.
- Johnson, R. A. and Wichern, D. W. 1998. *Applied Multivariate Statistical Analysis*. Prentice-Hall, Inc. USA.
- Jöreskog, K. G. And Sörbom, D. 1996. *Lisrel 8: User's Refence Guide*. Scientific Software International, Inc. Chicago.
- Morrison, Donald F. 1990. *Multivariate Statistical Methods*. New York.
- Munandar, S. 1987. *Mengembangkan Bakat dan Kretifitas Anak*. PT. Gramedia. Jakarta.
- Sampoerna, P.D. 2002. *Analisis Kualitas Mahasiswa dalam Pencapaian Pendidikanya dengan Menggunakan Partial Least Square*. Tesis. Program Pasca sarjana Institut Pertanian Bogor.
- Sharma, S. 1996. *Applied Multivariate Techniques*. John Wiley & Sons, Inc. New York.
- Supranto, J. 2004. *Analisis Multivariat, Arti dan Interpretasi*. Edisi-1. Rineka Cipta. Jakarta.
- Wirda, Y. 2002. *Suatu Kajian tentang Persamaan Struktural Linier dengan Variabel Laten dan Penerapannya pada Data Pendidikan*. Tesis. Program pasca sarjana IPB. Bogor.