

**PENGEMBANGAN LEMBAR KERJA SISWA (LKS) BERBASIS
KETERAMPILAN GENERIK SAINS (KGS) PADA MATERI
HUKUM OHM DAN HUKUM 1 KIRCHOFF**

Septa Niti Susanti⁽¹⁾, Agus Suyatna⁽²⁾, Undang Rosidin²⁾

(1) Mahasiswa Pendidikan Fisika FKIP Unila. septa.nitisusanti@yahoo.com

(2) Dosen FKIP Pendidikan Fisika.

ABSTRACT

The objective of physic learning as a process is to improve student's thinking ability. To achieve student's thinking skill in learning, a method and learning source are needed to develop student's thinking skill. The use of learning source based on science generic skill (or KGS) is very needed in Ohm's Law and Kirchoff's First Law materials, because in these materials students are able to conduct generic skills such as direct observation, indirect observation, awareness about scale, mathematic modeling, and logical inference. These skills are able to apply by conducting a practicum using student's work sheet (or LKS) based on science generic skill (or KGS) that is able to develop student's thinking skill in Ohm's Law and Kirchoff's First Law materials. This development research used development model adapted from Suyanto with the following stages: 1) need assessment, 2) resource identification, 3) product specification identification, 4) product development, 5) internal test, 6) external test, and 7) production. Based on the test field results conducted with *one-shot case study* design, the conclusions were that the Ohm's Law student's work sheet was not effective to be used as a learning source with the student's passing percentage of 74.2% and the student's work sheet of Kirchoff's First Law was effective to be used as a learning source with the student accomplishment percentage of 83.3%. Achieved indicators of science generic skill (KGS) in Ohm's Law student's work sheet were direct observation (98.4%), indirect observation (75.8%), and awareness about scale (100%). Indicators of mathematic modeling and logical inference were not achieved in Ohm's Law student's work sheet with percentages of 68.5% and 64.54% respectively. Achieved indicators of science generic skill in student's work sheet of Kirchoff's First Law were indirect observation (93.3%), awareness about scale (97.5%), and logical inference (76.6%). Mathematic modeling was not achieved in student's work sheet of Kirchoff's First Law with 71.6% percentage. Results of attraction and ease questionnaires were 3.07 and 3.26 respectively and they belonged to attracting and very easy criteria.

Keywords: Development, LKS, KGS.

PENDAHULUAN

Fisika merupakan salah satu ilmu sains yang menuntut siswa dalam memperoleh pengetahuan dan pemahaman secara nyata. Hal ini dapat dilakukan dengan pengamatan langsung dan eksperimen. Pembelajaran fisika secara konvensional seperti ceramah hanya dapat meningkatkan pemahaman konsep fisika namun tidak dapat meningkatkan keterampilan berfikir yang dalam pembelajaran sains biasa disebut keterampilan generik.

Keterampilan generik adalah strategi kognitif yang dapat berkaitan dengan aspek kognitif, afektif, maupun psikomotor yang dapat dipelajari dan tertinggal dalam diri siswa. Peran Keterampilan Generik Sains (KGS) dalam pelaksanaan praktikum fisika sangat penting dalam rangka mendukung pembelajaran dan memberikan penekanan pada aspek proses dan produk sains. (Fikriyati, 2011: 1)

Keterampilan generik dalam pembelajaran IPA dapat dikategorikan menjadi 10 indikator keterampilan yaitu (1) pengamatan langsung; (2) pengamatan tak langsung; (3) kesadaran tentang skala besaran; (4) bahasa simbolik; (5) kerangka logika taat asas; (6) inferensi logika; (7) hukum sebab akibat; (8) pemodelan matematika; (9) membangun konsep; (10) Abstraksi. (Sudarmin dalam Apriani, 2011: 1)

Penggunaan metode, dan sumber belajar yang tepat serta bersifat mengarahkan dapat menuntun siswa untuk mendapatkan suatu pengalaman belajar secara langsung. Pembelajaran di SMPN 23 Bandar Lampung masih menggunakan metode konvensional, yaitu ceramah meski terkadang sudah menggunakan meto-

de diskusi dan praktikum. Sumber belajar yang dimiliki oleh siswa belum dapat melibatkan keaktifan siswa dalam pembelajaran. Fungsi sumber belajar dalam pembelajaran adalah (1) Sumber informasi dalam proses pembelajaran; (2) Mengatasi keterbatasan pengalaman belajar; (3) Melampaui batas ruang kelas; (4) Memungkinkan interaksi langsung; (5) Memungkinkan keseragaman pengamatan; (6) Menanamkan konsep baru; (7) Membangkitkan minat baru; (8) Membangkitkan motivasi; (9) Memberikan pengalaman menyeluruh. (Komalasari, 2010: 114)

Lembar Kerja Siswa (LKS) merupakan salah satu sumber belajar yang digunakan siswa dalam suatu pembelajaran. Tujuan pembuatan LKS adalah membantu guru dalam menyalurkan informasi yang sulit disampaikan secara lisan sehingga informasi disampaikan melalui LKS. Informasi tersebut berisi tentang pengetahuan, sikap, dan keterampilan yang harus dimiliki siswa setelah mengikuti pembelajaran. (Farid, 2010: 1)

Pembelajaran pada materi Hukum Ohm dan Hukum 1 Kirchoff melalui praktikum dapat meningkatkan aktivitas siswa seperti mengamati secara langsung, mengumpulkan fakta, menganalisis, dan menemukan suatu konsep serta di akhir pembelajaran siswa diharapkan memperoleh keterampilan.

Berdasarkan latar belakang yang telah dikemukakan, maka tujuan penelitian pengembangan ini adalah untuk menghasilkan LKS berbasis KGS untuk siswa kelas IX SMP Negeri 23 Bandar Lampung sebagai sumber belajar yang dapat meningkatkan kemampuan berpikir siswa pada percobaan Hukum Ohm dan Hukum 1 Kirchoff.

METODE PENELITIAN

Subjek penelitian dalam penelitian pengembangan ini adalah siswa kelas IXC SMPN 23 Bandar Lampung pada semester ganjil Tahun Pelajaran 2012/2013 yang berjumlah 24 orang.

Penelitian pengembangan diadaptasi dari prosedur pengembangan Suyanto dan Sartinem (2009: 322). Prosedur pengembangan ini memiliki tujuh tahap pengembangan produk, yaitu: (1) analisis kebutuhan, (2) identifikasi sumber daya untuk memenuhi kebutuhan, (3) identifikasi spesifikasi produk yang diinginkan pengguna, (4) pengembangan produk, (5) uji internal: uji kelayakan produk, (6) uji eksternal: uji kemanfaatan produk oleh pengguna, dan (7) produksi.

Tahap analisis kebutuhan dilakukan dengan cara wawancara dan observasi langsung. Tahap identifikasi sumber daya dilakukan dengan menginventarisir segala sumber daya yang dimiliki, baik sumber daya sarana dan prasarana serta kelengkapan buku penunjang. Tahap identifikasi spesifikasi produk dilakukan dengan mengidentifikasi kurikulum, penyusunan peta kebutuhan, dan menentukan topik. Hasil dari tahap identifikasi spesifikasi produk digunakan untuk pembuatan produk. Pengembangan produk dilakukan dengan cara merancang produk berupa LKS berbasis KGS. Hasil dari pengembangan produk ini menjadi prototipe I. Tahap uji internal dilakukan dengan menguji prototipe I melalui uji materi, uji desain, dan uji kualitas LKS. Setelah melakukan uji tersebut maka dilakukan revisi yang kemudian revisi tersebut akan mengalami uji eksternal. Pada uji eksternal digunakan desain *One Shot Case Study*. Desain ini dilakukan dengan cara siswa menggunakan LKS dalam

pembelajaran kemudian diakhir pembelajaran siswa diberikan posstest. Kegiatan siswa dalam pembelajaran yang berbasis KGS dinilai melalui obeservasi langsung. Adapun indikator KGS yang dinilai adalah (1) pengamatan langsung; (2) pengamatan tidak langsung; (3) kesadaran tentang skala; (4) pemodelan matematika; dan (5) Inferensi Logika (*Logical Inference*). Diakhir pembelajaran siswa diberikan angket yang bertujuan untuk menilai kemenarikan dan kemudahan LKS. Berdasarkan hasil uji lapangan maka dilakukan revisi. Hasil revisi dijadikan sebagai prototipe III. Prototipe III merupakan produk yang diproduksi dalam penelitian pengembangan ini.

HASIL PENELITIAN DAN PEMBAHASAN

Hasil analisis kebutuhan dalam penelitian pengembangan ini adalah dibutuhkannya LKS dalam kegiatan pembelajaran yang dapat meningkatkan aktivitas siswa dalam pembelajaran melalui praktikum serta dapat memberikan pengalaman langsung yang mengacu pada model inkuiri terbimbing dan metode eksperimen dengan memberdayakan sumber dan media .

Hasil identifikasi sumber daya berdasarkan obesrvasi adalah dibutuhkannya 5 set KIT listrik dan beberapa sumber belajar yang memuat materi Hukum Ohm dan Hukum 1 Kirchoff yang dapat digunakan sebagai pendukung LKS berbasis KGS. Berdasarkan hasil identifikasi sumber daya, SMPN 23 Bandar Lampung memiliki potensi dalam penggunaan LKS berbasis KGS. Hal ini dikarenakan sekolah memiliki 5 KIT listrik dengan 2 buah multimeter dan 5 buah basicmeter, perpustakaan memiliki beberapa buah buku IPA terpadu, dan

siswa memiliki 2 buah buku teks sebagai sumber belajar.

Hasil identifikasi spesifikasi produk yang diinginkan pengguna adalah terdapat pada Kompetensi dasar menganalisis percobaan listrik dinamis dalam suatu rangkaian serta penerapannya dalam kehidupan sehari-hari yaitu pada bab Listrik Dinamis. LKS yang dikembangkan berjumlah dua, yaitu LKS Hukum Ohm dan LKS Hukum 1 Kirchoff. LKS yang dikembangkan mengacu pada model inkuiri terbimbing dengan metode eksperimen. LKS yang dibuat berdasarkan indikator KGS. Indikator KGS yang terdapat dalam LKS adalah pengamatan langsung, pengamatan tidak langsung, kesadaran tentang skala, pemodelan matematika, dan Inferensi Logika (*Logical Inference*).

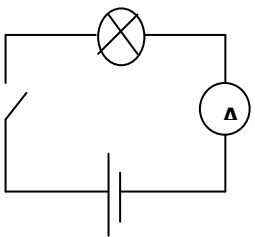

Hasil pengembangan produk berdasarkan pada hasil identifikasi spesifikasi produk. Pada LKS Hukum ohm terdapat 5 indikator KGS yang diterapkan yaitu pengamatan langsung, pengamatan tidak langsung, kesadaran tentang skala, pemodelan matematika, dan Inferensi Logika (*Logical Inference*). Pada LKS Hukum 1 Kirchoff terdapat 4 indikator KGS yang diterapkan yaitu pengamatan tidak langsung, kesadaran tentang skala, pemodelan matematika, dan Inferensi Logika (*Logical Inference*).

Hasil pengembangan produk dinamakan prototipe I.

Uji internal terdapat 3 pengujian yaitu uji ahli desain, uji ahli materi, dan uji kualitas. Pada hasil uji ahli desain terdapat beberapa perbaikan antara lain: (1) Penggunaan kotak pada SK, KD, dan Indikator; (2) penggunaan gambar ilustrasi yang kurang jelas; (3) pemanfaatan ruang kosong; dan (4) gambar rangkaian. Pada hasil uji materi terdapat beberapa perbaikan antara lain: (1) penggunaan bahasa yang kurang sesuai untuk tingkat pemahaman anak SMP; (2) penggunaan gambar ilustrasi yang kurang jelas; dan (3) perlu adanya pemisalan untuk memancing siswa dalam memfokuskan perhatian dan mengaitkan materi yang akan dipelajari. Pada hasil uji kualitas terdapat beberapa perbaikan antara lain adalah: (1) gambar lebih spesifik dan disesuaikan dengan materi yang akan diberikan dan (2) pertanyaan lebih difokuskan dan disesuaikan dengan daya balar siswa SMP. Hasil dari uji internal dinamakan prototipe II.

Uji eksternal dilakukan dengan 2 tahapan yaitu uji satu lawan satu dan uji lapangan. Hasil uji satu lawan satu dapat dilihat pada Table 1.

Tabel 1 Hasil perbaikan uji satu lawan Satu

No.	Sebelum perbaikan	Setelah perbaikan
	Keterangan contoh	
1.	Gambar rangkaian 	

2.	Bahasa	Bagaimanakah besarnya kuat arus listrik yang mengalir pada masing-masing alat elektronik seperti TV, Stereo tape, dan lampu?	Bagaimanakah besarnya kuat arus yang mengalir pada sumber tegangan 220 V? Apakah besar atau kecil ?
----	--------	--	---

Berdasarkan Tabel 1, terdapat perbaikan yaitu pada gambar rangkaian dan bahasa yang digunakan. Tahap selanjutnya adalah uji lapangan. Tahap ini menggunakan kelas IXC SMPN 23 bandar Lampung yang berjumlah 33 siswa. Proses pembelajaran menerapkan langkah *one-shot case study*, pada pembelajaran siswa menggunakan LKS hasil pengembangan dan diakhir pembelajaran siswa diberikan evaluasi berupa *posttest* untuk mengetahui keefektifan penggunaan LKS. Soal *posttest* untuk Hukum Ohm dan Hukum 1 Kirchoff masing-masing berisi 4 soal. Jumlah siswa yang menggunakan LKS Hukum Ohm berjumlah 31 siswa dan jumlah siswa yang menggunakan LKS Hukum 1 Kirchoff berjumlah 30 siswa. Jumlah siswa yang tuntas pada materi Hukum Ohm berjumlah 23

siswa dan yang tidak tuntas berjumlah 8 siswa. Jumlah siswa yang tuntas pada materi Hukum 1 kirchoff berjumlah 25 siswa dan yang tidak tuntas berjumlah 5 siswa. Berdasarkan jumlah ketuntasan siswa maka persentase ketuntasan siswa setelah menggunakan LKS Hukum Ohm sebesar 74,2 % dan persentase ketuntasan siswa setelah menggunakan LKS Hukum 1 Kirchoff sebesar 83,3 %. Berdasarkan persentase ketuntasan siswa diketahui bahwa untuk LKS Hukum Ohm perlu adanya perbaikan LKS dan untuk LKS Hukum 1 Kirchoff telah efektif jika digunakan sebagai sumber belajar bagi siswa.

Kegiatan siswa berdasarkan KGS dapat dilihat dari observasi langsung pada proses pembelajaran, hasil persentase KGS dapat dilihat pada Tabel 2

Tabel 2 Hasil persentase KGS

Materi	Indikator KGS	Persentase
Hukum Ohm	Pengamatan Langsung	98,4 %
	Pengamatan tidak langsung	75,8 %
	Kesadaran tentang skala	100 %
	Pemodelan matematika	68,5 %
	Inferensi Logika (<i>Logical Inference</i>)	67,7 %
Hukum 1 Kirchoff	Pengamatan tidak langsung	93,3 %
	Kesadaran tentang skala	97,5 %
	Pemodelan matematika	71,6 %
	Inferensi Logika (<i>Logical Inference</i>)	76,6 %

Berdasarkan Tabel 2, indikator KGS yang telah tercapai pada LKS Hukum Ohm adalah pengamatan langsung sebesar 98 %, pengamatan tidak langsung sebesar 75, 8 %, dan kesadaran tentang skala sebesar 100 %. Persentase indikator KGS pada Hukum Ohm yang belum tercapai adalah pemodelan matematika sebesar 68,5 % dan Inferensi Logika (*Logical Inference*) sebesar 64,5 %. Indikator pemodelan matematika dan Inferensi Logika (*Logical Inference*) belum tercapai, hal ini dikarenakan siswa belum dapat mengubah data dalam bentuk tabel ke dalam bentuk grafik, menjelaskan hasil pada tabel dan grafik ke dalam bentuk kata-kata, dan dalam proses pembelajaran siswa belum terbiasa untuk memberikan suatu kesimpulan di akhir pembelajaran. Siswa belum dapat memberikan suatu kesimpulan dari persamaan matematis Hukum Ohm. Hal ini dikarenakan siswa tidak dapat membuktikan besar hambatan (R) adalah tetap. Berdasarkan data hasil pengamatan siswa hanya mengetahui bahwa besarnya tegangan (V) sebanding dengan kuat arus (I).

Indikator KGS yang telah tercapai pada LKS Hukum 1 Kirchoff adalah pengamatan tidak langsung sebesar 93,3 %, kesadaran tentang skala sebesar 97,5 %, dan Inferensi Logika (*Logical Inference*) sebesar 76,6 %. Persentase indikator KGS pada LKS Hukum 1 Kirchoff yang belum tercapai adalah pemodelan matematika yaitu sebesar 71,6%. Persentase indikator KGS pada LKS Hukum 1 Kirchoff yang belum tercapai adalah pemodelan matematika yaitu sebesar 71,6 %. Indikator ini belum tercapai dikarenakan siswa belum mampu menjelaskan besarnya hambatan total yang dipasang secara paralel.

Diakhir pembelajaran siswa diberikan angket untuk mengetahui tingkat ke-

menarik dan kemudahan LKS. Berdasarkan pengisian angket siswa diperoleh nilai hasil uji kemenarikan yaitu sebesar 3,07 dengan kriteria menarik dan nilai hasil uji kemudahan yaitu sebesar 3,26 dengan kriteria sangat mudah.

Pembelajaran berorientasi KGS dapat meningkatkan semangat siswa untuk praktikum dan merangsang siswa lebih tertarik pada pelajaran Fisika sehingga minat belajar siswa meningkat. Hal ini didukung oleh penelitian sebelumnya yaitu "Upaya Meningkatkan Minat, Berfikir Kreatif, dan Hasil Belajar Siswa Melalui Penerapan Pembelajaran Fisika Berorientasi pada Keterampilan Generik Sains (KGS)." (Levi Prihata, 2011). Penggunaan LKS berbasis KGS dapat meningkatkan keaktifan siswa dan antusias siswa dalam pembelajaran. Antusias siswa selama mengikuti pembelajaran sangat tinggi, hal ini dikarenakan pembelajaran dengan menggunakan metode praktikum merupakan pengalaman pertama bagi mereka. Namun, karena kurangnya kemampuan guru dalam mengatur suatu proses pembelajaran maka kegiatan pembelajaran terlihat kacau. Peran guru dalam manajemen kelas sangat penting. Hal ini bertujuan agar proses pembelajaran dapat berjalan dengan baik dan tujuan pembelajaran dapat tercapai.

SIMPULAN

Simpulan dari penelitian pengembangan ini sebagai berikut: (1) Bentuk LKS berbasis KGS pada materi Hukum Ohm dan Hukum 1 Kirchoff, terdiri atas judul, SK, KD, Indikator, tujuan Pembelajaran, kegiatan prediksi, merumuskan jawaban sementara, melakukan percobaan, analisis, dan membuat kesimpulan; (2) Hasil belajar kognitif produk pada materi Hu-

kum Ohm setelah menggunakan LKS hasil pengembangan dapat menuntaskan tujuan pembelajaran dengan nilai kelulusan 74,2%; (3) Hasil belajar kognitif produk pada materi Hukum 1 Kirchoff setelah menggunakan LKS hasil pengembangan dapat menuntaskan tujuan pembelajaran dengan nilai kelulusan 83,3%; (4) Indikator KGS yang dapat tercapai pada LKS Hukum Ohm adalah pengamatan langsung sebesar 98,4 %, pengamatan tidak langsung sebesar 75,8 %, dan kesadaran tentang skala 100 %; (5) Indikator KGS yang belum tercapai pada LKS Hukum Ohm adalah pemodelan matematika sebesar 68,5 % dan Inferensi Logika (*Logical Inference*) sebesar 67,7 %; (6) Indikator KGS yang dapat tercapai pada LKS Hukum 1 Kirchoff adalah pengamatan tidak langsung sebesar 93,3 %, kesadaran tentang skala 97,5 %, dan Inferensi Logika (*Logical Inference*) sebesar 76,6 %; (7) Indikator KGS yang belum tercapai pada LKS Hukum 1 Kirchoff adalah pemodelan matematika sebesar 71,6 %.

SARAN

Saran penelitian pengembangan ini sebagai berikut: (1) Guru hendaknya memperkenalkan alat-alat yang akan digunakan dalam praktikum sebelum proses pembelajaran; (2) Guru hendaknya membagi kelompok dengan jumlah anggota tidak lebih dari 5 siswa pada tiap kelompok. Hal ini bertujuan agar guru dapat lebih mudah untuk membimbing dan mengarahkan siswa; (3) Guru hendaknya membimbing siswa dalam merangkai suatu rangkaian saat proses pembelajaran; (4) guru hendaknya membimbing siswa de-

ngan meminta siswa untuk membaca materi pengantar sebelum siswa membuat hipotesis.

Daftar Pustaka

- Farid, Muhammad. 2010. *Pengembangan LKS*. 04 Desember 2011. 22.10 WIB. <http://faridmuh.wordpress.com/2010/12/19/pengembangan-lks>
- Fikriyanti, Amiq. 2011. *Keterampilan Generik Sains*. 10 maret 2011. <http://amiqfikriyanti.blogspot.com/2011/03/keterampilan-generik-sains.html>
- Komalasari, Kokom. 2010. *Pembelajaran Konseptual Konsep dan Aplikasi*. Bandung: PT Rafika Aditama
- Prihata, Levi. 2011. Upaya Meningkatkan Minat, Berfikir Kreatif, dan Hasil Belajar Siswa Melalui Penerapan Fisika Berorientasi pada Keterampilan Generik Sains (KGS), *skripsi*. Bandar Lampung: UNILA
- Nur Apriani, Dwi. 2011. *Keterampilan Generik sains*. 10 september 2011. <http://fisika21.wordpress.com/2009/11/15/keterampilan-generik-sains>.
- Suyanto, Eko dan Sartinem. 2009. *Pengembangan Contoh Lembar Kerja Fisika Siswa dengan Latar Penuntasan Bekal Awal Ajar Tugas Studi Pustaka dan Keterampilan Proses Untuk SMA Negeri 3 Bandarlampung*. *Prosiding Seminar Nasional Pendidikan 2009*, 322.