

# MODEL DINAMIK TRANSMISI PENYAKIT HEPATITIS B TANPA KEKEBALAN

Atik Rumariyanti<sup>1</sup>, Kartono<sup>2</sup>, Sutrisno<sup>3</sup>

<sup>1</sup>Program Studi S1, Matematika, Departemen Matematika FSM Universitas Diponegoro

<sup>2,3</sup>Departemen Matematika FSM Universitas Diponegoro

Jl. Prof Soedarto, S.H. Tembalang-Semarang

[atikrumariyanti@student.undip.ac.id](mailto:atikrumariyanti@student.undip.ac.id)<sup>1</sup>, [kartonoundip@gmail.com](mailto:kartonoundip@gmail.com)<sup>2</sup>, [tresno.math@undip.ac.id](mailto:tresno.math@undip.ac.id)<sup>3</sup>

**Abstract.** Liver is an important organ for humans. One of the liver disease that received both national and international attention is caused by Hepatitis B. Hepatitis B has the first rank in term of number and spread which it is transmitted through blood or body fluids. In this paper, we discuss the mathematical model in facing Hepatitis B spread. Firstly, we formulate the dynamics of Hepatitis B spread by dividing the population into five classes namely susceptible, exposed, infected, carrier and recovered subpopulation. By using the basic reproduction number value, we analyze the spread of Hepatitis B. From the result, the increasing of the recover rate for infected and carrier subpopulation and the decreasing of infected individuals are the best strategy in order to make the rate of Hepatitis B spread is decreasing.

**Keywords:** Hepatitis B, Basic Reproduction Number, Mathematical Model.

## 1. PENDAHULUAN

Hepatitis B merupakan peradangan pada hati yang disebabkan oleh infeksi virus hepatitis tipe B (HBV) [1]. Indonesia merupakan Negara dengan endemisitas tinggi Hepatitis B dan terbesar kedua di Negara *South East Asian Region* (SEAR) setelah Myanmar. Berdasarkan hasil Riset Kesehatan Dasar (Riskesdas) diperkirakan 28 juta penduduk Indonesia terinfeksi Hepatitis B dan C, dimana 14 juta diantaranya berpotensi menderita kanker hati [2].

Hepatitis B menempati tempat pertama dari segi jumlah dan penyebarannya. Hepatitis B menular melalui darah atau cairan tubuh yang terkontaminasi virus [1]. Transmisi virus Hepatitis B antara lain melalui perinatal yaitu transmisi dari ibu ke anaknya (vertikal), transmisi dari individu yang mempunyai virus Hepatitis B ke individu lain (horizontal) dan melalui suntikan atau transfusi (parenteral). Pencegahan transmisi ini dilakukan dengan menghindari faktor resiko maupun dengan program imunisasi pada bayi atau vaksinasi. Virus Hepatitis B akan menyerang siapa saja yang mempunyai

kekebalan tubuh dan dapat menyebabkan kematian.

Dalam proses persalinan, ibu yang *carrier* Hepatitis B akan menularkan virus kepada bayinya, sehingga 90% bayi lahir diperkirakan akan tertular dan 25% dari 90% akan meninggal akibat sakit liver kronis dan kanker liver [1]. Oleh karena itu setiap bayi yang lahir akan mendapatkan imunisasi Hepatitis B.

Model matematika banyak digunakan untuk menganalisis dinamika penyebaran virus terutama mengestimasi parameter kunci dalam epidemiologi seperti periode inkubasi, durasi terjangkitnya penyakit, bilangan reproduktif dasar [3]. Beberapa model dinamik seperti dalam [4], [5], [6], [7], dan [8] digunakan untuk mengkaji penyebaran virus, merumuskan strategi pencegahan dan pengendaliannya.

Zhang et al [9] mengkonstruksi model matematika dinamika penyebaran penyakit Hepatitis B dengan membagi populasi menjadi 5 kelas yaitu *susceptible*, *exposed*, *infected*, *carrier* dan *recovered*, yang menjadi dasar pengembangan model dalam artikel ini. Pengembangan model diawali dengan memodifikasi model dengan penambahan parameter baru yaitu laju

kehilangan kekebalan pada individu pulih sehingga menjadi rentan( $\delta$ ) pada kelas *recovered* dan laju kematian akibat terinfeksi virus Hepatitis B ( $\eta$ ) pada kelas *infected*. Berdasarkan model dinamik ini, kemudian dianalisis tingkat penyebaran virus hepatitis berdasarkan bilangan reproduksi dasar.

**2. PEMBAHASAN**

Hepatitis B merupakan penyakit menular mendapat perhatian serius baik di tingkat dunia maupun nasional, sehingga program pengendalian dengan pencegahan (imunisasi) masuk kedalam program imunisasi nasional. Penularannya dapat melalui darah atau cairan tubuh yang terkontaminasi virus. Salah satu upaya pencegahannya dengan menghindari factor resiko maupun dengan program imunisasi pada bayi atau vaksinasi, namun resiko kegagalan imunisasi bias terjadi.

Keterjadian kegagalan imunisasi inilah yang dapat menyebabkan individu pulih (*recovered*) menjadi rentan (*suspect*) kembali karena kehilangan kekebalannya. Oleh karena itu, modifikasi model didasarkan pada model yang dikonstruksi oleh Zhang [9] dengan menambahkan laju kehilangan kekebalan pada individu *recovered* sehingga menjadi rentan ( $\delta$ ) dan laju kematian akibat infeksi virus hepatitis B ( $\eta$ ) pada kelas *infected*. Diagram kompartemen antar kelas seperti yang disajikan pada Gambar 2.1.

Asumsi-asumsi yang digunakan dalam mengonstruksi model matematika penyakit Hepatitis B adalah laju kelahiran sama dengan laju kematian alami, populasi tertutup, yaitu tidak ada proses migrasi pada populasi, dan setiap bayi yang lahir mendapatkan imunisasi Hepatitis B.

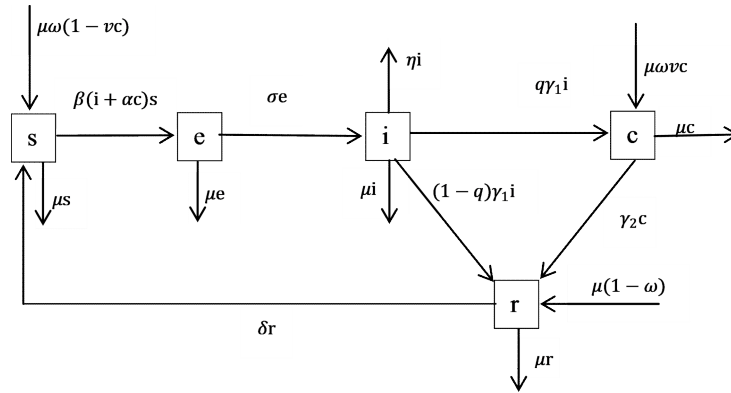
Variabel-variabel dan parameter-parameter dalam pemodelan ini disajikan pada Tabel 2.1.

**Tabel 2.1** Deskripsi Variabel dan Parameter

Variabel-variabel	Notasi
Proporsi populasi kelas rentan	s
Proporsi populasi kelas terpapar	e
Proporsi populasi kelas terinfeksi	i
Proporsi populasi kelas bawaan	c
Proporsi populasi kelas pulih	r
Waktu	t
Parameter-parameter	
Laju kelahiran dan kematian alami	$\mu$
Laju kematian individu akibat terinfeksi virus pada kelas <i>infected</i>	$\eta$
Proporsi individu yang terlahir dari ibu <i>carrier</i>	v
Laju individu <i>exposed</i> menjadi individu <i>infected</i>	$\sigma$
Laju individu pulih dari infeksi	$\gamma_1$
Laju penyembuhan individu <i>carrier</i> menjadipulih	$\gamma_2$
Laju individu pulih dari infeksi menjadi individu <i>carrier</i>	q
Laju kehilangan kekebalan pada individu <i>recovered</i> sehingga menjadi rentan	$\delta$
Laju penularan virus Hepatitis B keindividu rentan	$\beta$
Proporsi kelahiran yang gagal diimunisasi	$\omega$
Laju penularan virus Hepatitis B karena adanya kontak antara individu <i>carrier</i> dengan individu rentan	$\alpha$

Berdasarkan diagramkompartemen Gambar 2.1, dan deskripsi variabel dan parameter pada Tabel.2.1, dapat dikonstruksi model dinamik transmisi penyakit hepatitis B tanpa kekebalan, yang berbentuk sistem persamaan diferensial biasa non linier orde satu, berikut:





Gambar 2.1 Transfer Dinamik Antar kelas

$$\begin{cases} \frac{ds}{dt} = \mu\omega(1-vc) - \beta(i+\alpha c)s - \mu s + \delta r \\ \frac{de}{dt} = \beta(i+\alpha c)s - (\sigma + \mu)e \\ \frac{di}{dt} = \sigma e - (\gamma_1 + \mu)i - \eta i \\ \frac{dc}{dt} = q\gamma_1 i - (\gamma_2 + \mu)c + \mu\omega vc \\ \frac{dr}{dt} = (1-q)\gamma_1 i + \gamma_2 c - \mu r + \mu(1-\omega) - \delta r \end{cases}$$

dengan  $s \geq 0, e \geq 0, i \geq 0, c \geq 0, r \geq 0$

Perilaku dinamika transmisi penyakit Hepatitis B yang dimodelkan oleh sistem persamaan diferensial non linier orde satu tersebut mempunyai titik kesetimbangan bebas penyakit yaitu

$$V_0 = \left( \frac{\omega\mu + \delta}{\mu + \delta}, 0, 0, 0, \frac{\mu(1-\omega)}{\mu + \delta} \right).$$

dan titik kesetimbangan endemik.

$$\begin{aligned} s^* &= \frac{(\sigma + \mu)(\gamma_1 + \mu + \eta)(\gamma_2 + \mu - \mu\omega v)}{\sigma\beta(\gamma_2 + \mu - \mu\omega v + \alpha q\gamma_1)} \\ e^* &= \frac{(\gamma_1 + \mu + \eta)(\gamma_2 + \mu - \mu\omega v)X}{\sigma Y} \\ i^* &= \frac{(\gamma_2 + \mu - \mu\omega v)X}{Y} \\ c^* &= \frac{q\gamma_1 X}{Y} \\ r^* &= -\frac{\mu\omega}{\delta} + \frac{\mu\omega v q\gamma_1 X}{\delta Y} + \\ &\quad \frac{(\sigma + \mu)(\gamma_1 + \mu + \eta)(\gamma_2 + \mu - \mu\omega v)X}{\sigma\delta Y} \\ &\quad + \frac{\mu(\sigma + \mu)(\gamma_1 + \mu + \eta)(\gamma_2 + \mu - \mu\omega v)}{\sigma\beta\delta(\gamma_2 + \mu - \mu\omega v + \alpha q\gamma_1)} \end{aligned}$$

dengan

$$X = \left( \begin{array}{l} -\mu\sigma\beta(\mu\omega + \delta)(\gamma_2 + \mu - \mu\omega v + \alpha q\gamma_1) \\ + (\mu^2 + \mu\delta)(\sigma + \mu)(\gamma_1 + \mu + \eta)(\gamma_2 + \mu - \mu\omega v) \end{array} \right)$$

$$Y = \beta(\gamma_2 + \mu - \mu\omega v + \alpha q\gamma_1)$$

$$\left( \begin{array}{l} (\gamma_1\sigma\delta(1-q) - (\mu + \delta)(\sigma + \mu)(\gamma_1 + \mu + \eta)) \\ (\gamma_2 + \mu - \mu\omega v) + \gamma_2 q\gamma_1\sigma\delta - \mu\omega v q\gamma_1\sigma(\mu + \delta) \end{array} \right).$$

Pada kedua titik kesetimbangan tersebut, parameter  $\delta$  menjadi parameter penting dalam menentukan jumlah populasi yang rentan kembali dan yang

pulih. Hasil komputasi ini menunjukkan betapa pentingnya menjaga kondisi kekebalan bagi populasi yang sudah pulih. Semakin besar nilai  $\delta$  maka semakin kecil ukuran populasi pulih.

Satu dari sekian banyak perhatian penting pada infeksi penyakit adalah kemampuannya untuk menyebar sehingga terjadi tertularnya populasi lain menjadi terinfeksi. Tingkat terjadi kasus infeksi sekunder dinyatakan dengan bilangan reproduksi dasar  $R_0$ [ 10]. Bilangan reproduksi dasar ditentukan dengan metode Next Generation Matrixpada titik kesetimbangan bebas penyakit,sehingga diperoleh bilanganreproduksidasarsebesar

$$R_0 = \frac{\sigma\beta(\omega\mu + \delta)(\gamma_2 + \mu - \mu\omega\nu + \alpha q\gamma_1)}{(\mu + \delta)(\sigma + \mu)(\gamma_1 + \mu + \eta)(\gamma_2 + \mu - \mu\omega\nu)}$$

Hasil perhitungan  $R_0$  ini menunjukkan bahwa terjadinya kasus sekunder dipengaruhi oleh parameter-parameter epidemiologinya. Oleh karena itu, kemudian dianalisis tingkat perubahan bilangan reproduksi dasar tersebut terhadap tingkat perubahan parameternya. Terkait dengan perubahan parameter  $\delta$ , maka

$$\frac{\partial R_0}{\partial \delta} = \frac{\sigma\beta(\gamma_2 + \mu - \mu\omega\nu + \alpha q\gamma_1)(\mu(1 - \omega))}{(\mu + \delta)^2(\sigma + \mu)(\gamma_1 + \mu + \eta)(\gamma_2 + \mu - \mu\omega\nu)}$$

Nilai  $\frac{\partial R_0}{\partial \delta} > 0$  menunjukkan bahwa ketika

laju kehilangan kekebalan pada individu pulih mengalami kenaikan maka bilangan reproduksi dasar  $R_0$  akan mengalami kenaikan yang berarti tingkat penyebaran penyakit hepatitis B akan semakin bertambah yang kemudian akan menuju kondisi endemik dan jika laju kehilangan kekebalan pada individu pulih mengalami penyusutan maka tingkat penyebaran penyakit hepatitis B akan semakin berkurang.

Terkait dengan upaya memperkecil kegagalan imunisasi,

$$\frac{dR_0}{d\omega} = \frac{\alpha\beta\mu \left( \begin{matrix} \gamma_2^2 + 2\gamma_2\mu - 2\gamma_2\mu\omega\nu + \mu^2 - 2\mu^2\omega\nu \\ + \mu^2\omega^2\nu^2 + \alpha q\gamma_1\gamma_2 + \alpha q\gamma_1\mu + \nu\delta\alpha q\gamma_1 \end{matrix} \right)}{(\mu + \delta)(\sigma + \mu)(\gamma_1 + \mu + \eta)(-\gamma_2 - \mu + \mu\omega\nu)^2}$$

Nilai  $\frac{\partial R_0}{\partial \omega} > 0$  menunjukkan bahwa ketika

proporsi kelahiran yang gagal diimunisasi mengalami kenaikan maka bilangan reproduksi dasar  $R_0$  akan mengalami kenaikan yang berarti tingkat penyebaran penyakit hepatitis B akan semakin bertambah yang kemudian akan menuju kondisi endemik dan jika proporsi kelahiran yang gagal diimunisasi mengalami penyusutan maka tingkat penyebaran penyakit hepatitis B akan semakin berkurang.

Proporsi individu baru yang lahir dari ibu *carrier* dinotasikan dengan  $\nu$  dan perubahan bilangan reproduksi dasar terhadap proporsi individu yang terlahir dari ibu *carrier* adalah

$$\frac{\partial R_0}{\partial \nu} = \frac{\sigma\beta\omega\mu\alpha q\gamma_1(\omega\mu + \delta)}{(\mu + \delta)(\sigma + \mu)(\gamma_1 + \mu + \eta)(-\gamma_2 - \mu + \mu\omega\nu)^2}$$

Nilai  $\frac{\partial R_0}{\partial \nu} > 0$  menunjukkan bahwa

ketika proporsi individu baru yang lahir dari ibu *carrier* mengalami kenaikan maka bilangan reproduksi dasar  $R_0$  akan mengalami kenaikan yang berarti tingkat penyebaran penyakit Hepatitis B akan semakin bertambah yang kemudian akan menuju kondisi endemik dan sebaliknya jika proporsi individu baru yang lahir dari ibu *carrier* mengalami penyusutan maka tingkat penyebaran penyakit hepatitis B akan semakin berkurang. Memberi vaksin hepatitis B (HBIG) akan mengurangi jumlah bayi yang terinfeksi dari ibu *carrier* dan merupakan salah satu upaya dalam menekan tingkat penyebaran penyakit hepatitis B

Laju penularan virus hepatitis B dari individu *carrier* ke individu rentan dinotasikan dengan  $\alpha$  dan perubahannya bilangan reproduksi dasar terhadap laju penularan virus Hepatitis B

dari individu *carrier* ke individu rentan adalah

$$\frac{\partial R_0}{\partial \alpha} = \frac{\sigma \beta q \gamma_1 (\omega \mu + \delta)}{(\mu + \delta)(\sigma + \mu)(\gamma_1 + \mu + \eta)(\gamma_2 + \mu - \mu \omega \nu)}$$

Nilai  $\frac{\partial R_0}{\partial \alpha} > 0$  menunjukkan bahwa ketika

laju penularan virus Hepatitis B dari individu *carrier* ke individu rentan mengalami kenaikan maka bilangan reproduksi dasar  $R_0$  akan mengalami kenaikan yang berarti tingkat penyebaran penyakit Hepatitis B akan semakin bertambah yang kemudian akan menuju kondisi endemik dan jika laju penularan virus Hepatitis B dari individu *carrier* ke individu rentan mengalami penurunan maka tingkat penyebaran penyakit Hepatitis B akan semakin berkurang.

Tingkat penyebaran penyakit Hepatitis B akan terus bertambah seiring dengan bertambahnya kontak antara individu terinfeksi atau individu *carrier* dengan individu rentan serta bertambahnya individu *exposed* yang menjadi individu *infected*, bertambahnya bayi yang gagal diimunisasi, bertambahnya bayi yang terlahir dari ibu *carrier*, bertambahnya individu pulih dari infeksi yang menjadi *carrier*, serta bertambahnya individu *recovered* yang kehilangan kekebalan sehingga menjadi individu rentan.

Berdasarkan hasil analisis pada titik kesetimbangan dan bilangan reproduksi dasar, strategi memperkecil jumlah individu pulih yang kehilangan kekebalan merupakan salah satu upaya dalam menekan tingkat penyebaran penyakit hepatitis B. Salah satu strategi yang dapat dilakukan adalah dengan memperkecil tingkat kegagalan imunisasi

### 3. PENUTUP

Hasil analisis tingkat perubahan bilangan reproduksi dasar dapat mendeskripsikan bahwa tingkat penyebaran penyakit Hepatitis B meningkat seiring dengan meningkatnya kontak antara individu *infected* atau

individu *carrier* dengan individu rentan, bertambahnya bayi yang gagal diimunisasi, bertambahnya bayi yang terlahir dari ibu *carrier*, bertambahnya individu pulih dari infeksi yang menjadi *carrier* serta bertambahnya individu *recovered* yang kehilangan kekebalannya. Tingkat penyebaran penyakit Hepatitis B akan mengecil seiring dengan meningkatnya penyembuhan pada individu *infected* atau individu *carrier*.

Besarnya nilai parameter epidemiologisnya sangat berpengaruh dalam menentukan besarnya tingkat penyebaran penyakit atau nilai  $R_0$ , sehingga upaya pencegahan penularan penyakit Hepatitis B dapat dilakukan dengan memperhatikan parameter-parameter tersebut antara lain: (1) meningkatkan jumlah pasien yang sembuh dengan meningkatkan terapi pengobatan pada individu terinfeksi, (2) vaksinasi pada bayi yang baru lahir dari ibu *carrier*, (3) memperkecil resiko kegagalan imunisasi.

### 4. DAFTAR PUSTAKA

- [1] Misnadiarly, (2007), *Mengenal, Menanggulangi, Mencegah & Mengobati Penyakit Hati (Liver)*, Jakarta: Pustaka Obor Populer
- [2] Pusat Data dan Informasi. (2014). *Kementerian Kesehatan RI*, Dalam <http://www.depkes.go.id/resources/download/pusdatin/infodatin/infodatin-hepatitis.pdf>
- [3]. Anderson, RM, (2006), *Planning for Pandemics of Infectious Diseases*, UK : National Academy of Engineering Publications
- [4]. Gumel, AB, S Ruan, Troy Day, (2004), *Modelling strategies for controlling SARS Outbreaks*, Canada: The Royal Society.
- [5]. R. Casagrandi, L. Bolzoni, S.A. Levin, V. Andersen, (2006), *The SIRC model and influenza A*, *Math.. Biosciences*, 200 : 142-169
- [6]. Handel A, I.M. Longini, R. Antia, (2007), *What is the best control strategy for multiple infectious*

- disease outbreaks?, *Proc. R. Soc. B*, 274 : 833-837
- [7]. M. Derouich, A. Boutayeb, (2008), An Avian Influenza Mathematical Model, *Applied Math. Sciences*, 36 : 1749-1760
- [8]. Kartono, Widowati, R.Heri Sulisty Utomo, (2009), Study the Dynamics of Human Infection by an Avian Influenza: Case Study in the Central Java Province of Indonesia, Yogyakarta: *Prociding of IndoMS international Conference on Mathematical and Its Applications*.
- [9]. Zhang, Suxia and Yicang Zhou, (2012), The Analysis and Application of an HBV Model, *Applied Mathematical Modelling*, 36 : 1302-13
- [10] P. van den Driessche & James Watmough, (2002), Reproduction number and sub-threshold endemic equilibria for compartmental models of disease transmission, *Mathematical Bioscience*, 180 : 29-48.
-