

## PERENCANAAN STRUKTUR GEDUNG KULIAH DI YOGYAKARTA

Wahyu Hardianto, Ario Bimo Hanintyo, Himawan Indarto<sup>\*)</sup>, Ilham Nurhuda<sup>\*)</sup>

Jurusan Teknik Sipil, Fakultas Teknik, Universitas Diponegoro  
Jl. Prof Soedarto, Tembalang, Semarang. 50239, Telp.: (024)7474770, Fax.: (024)7460060

### ABSTRAK

*Bangunan Gedung Perkuliahan ini direncanakan dibangun di Yogyakarta. Struktur gedung didesain menggunakan sistem Struktur Rangka Pemikul Momen Khusus (SRPMK) berdasarkan Tata Cara Perhitungan Struktur Beton Untuk Bangunan Gedung (SNI 03-2847-2002). Analisis beban gempa menggunakan metode spektrum respon berdasarkan Tata Cara Perencanaan Ketahanan Gempa untuk Struktur Bangunan Gedung dan Non Gedung (SNI 03-1726-2012). Pada perencanaan struktur gedung kuliah ini digunakan konsep Desain Kapasitas. Adapun penggunaan konsep ini bertujuan agar apabila terjadi gempa kuat yang menyebabkan terbentuknya sendi plastis pada elemen struktur diharapkan dapat terjadi pada balok. Guna menjamin terjadinya sendi plastis pada balok tersebut, maka kolom harus didesain lebih kuat dari balok (Strong Column Weak Beam). Dari hasil perhitungan yang telah dilakukan menunjukkan bahwa elemen struktur Gedung perkuliahan ini aman secara analisis.*

**kata kunci :** *Sistem Rangka Pemikul Momen Khusus (SRPMK), Desain Kapasitas, Respon Spektrum, SNI 03-1726-2012.*

### ABSTRACT

*A university building is planned to be built in Yogyakarta. The structure of the building is designed to comply with the Indonesian Concrete Code (SNI 03-2847-2002) for Special Moment Resisting Frame System (SMRFS). Dynamic analysis of the structure is based on spectrum method regulated in Indonesian Seismic Code (SNI 03-1726-2012). The structure of this building is designed to follow the Strong Column Weak Beam concept. With this concept, plastic hinges are designed to form on beam ends when the structure is hit by earthquake. The structural analysis conducted in this project shows that the structure is strong enough to resist earthquake loading.*

**keywords:** *Special Moment Resisting Frame System (SMRFS), Capacity Design, Spectrum Respon, SNI 03-1726-2012.*

---

<sup>\*)</sup> Penulis Penanggung Jawab

## PENDAHULUAN

Semakin tinggi suatu bangunan, maka beban akibat gaya lateral yang terjadi akan semakin besar, oleh karena itu, kekakuan dan kekuatan struktur sangat menentukan dalam menahan dan menampung beban yang bekerja pada struktur tersebut. Derajat kekakuan struktur sangat bergantung pada karakteristik sistem struktur yang dipilih dan efisiensi dari suatu sistem struktur yang direncanakan akan sangat bergantung pada jenis bahan yang akan digunakan.

Sistem struktur yang dipilih harus menghasilkan kekakuan maksimum dengan massa bangunan yang seminimal mungkin. Gempa menjadi faktor yang perlu dipertimbangkan dalam perencanaan struktur gedung bertingkat. Perencanaan gedung dengan menggunakan metode perencanaan kapasitas (*design capacity*) dengan sistem SRPMK (Struktur Rangka Pemikul Momen Khusus).

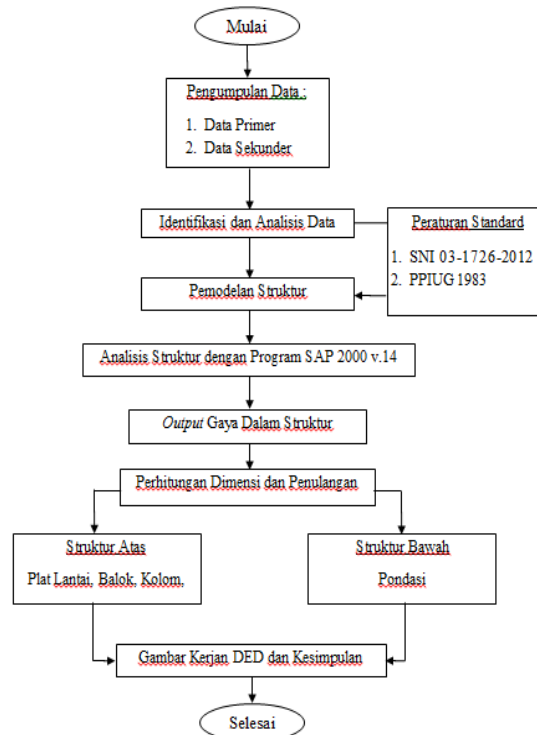
## TINJAUAN PUSTAKA

Standar struktur yang digunakan dalam perencanaan gedung perkuliahan ini, antara lain:

1. Tata Cara Perencanaan Ketahanan Gempa untuk Struktur Bangunan Gedung dan Non Gedung (SNI 03-1726-2012)
2. Tata Cara Perhitungan Struktur Beton Untuk Bangunan Gedung (SNI 03-2847-2002)
3. Peraturan Pemebebanan Indonesia untuk Gedung (PPIUG) tahun 1983.

## METODOLOGI

Garis besar langkah-langkah perencanaan struktur gedung disajikan dalam bentuk *flowchart* pada Gambar 1.

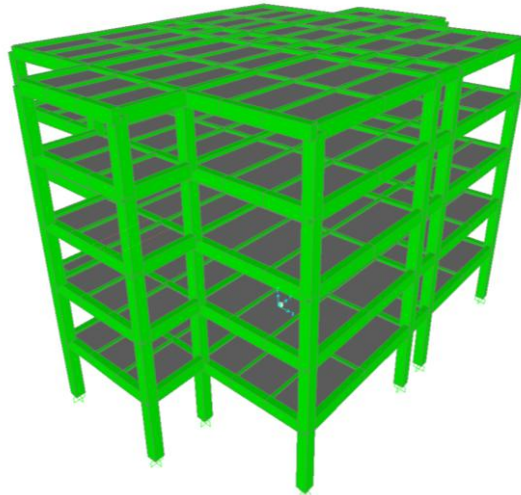


Gambar 1. *Flow Chart* Perencanaan Struktur Gedung Kuliah

## **ANALISIS STRUKTUR**

### **Pemodelan Struktur Secara 3D**

Perencanaan struktur gedung menggunakan beton bertulang dengan mutu beton  $f_c = 25$  MPa dan mutu baja  $f_y = 400$  MPa untuk Tulangan Ulir dan  $f_y = 240$  Mpa untuk tulangan polos. Pemodelan gedung perkuliahan 5 lantai secara 3D ditunjukkan pada Gambar 2.



Gambar 2. Permodelan struktur 3 dimensi

### **Kombinasi Pembebanan**

Beban yang diperhitungkan dalam perencanaan gedung perkuliahan ini adalah sebagai berikut.

- Beban mati (D)
- Beban hidup (L)
- Beban gempa (E)

Kombinasi pembebanan yang digunakan adalah sebagai berikut :

1.  $1,4 D$
2.  $1,2 D + 1,6 L$
3.  $1,2 D + 0,5 L \pm E_{\text{arah-x}}$
4.  $1,2 D + 0,5 L \pm E_{\text{arah-y}}$

### **Analisis Struktur Terhadap Beban Gempa**

Analisis struktur gedung tahan gempa, ditentukan berdasarkan konfigurasi struktur dan fungsi bangunan yang dikaitkan dengan tanah dasar dan peta zonasi gempa sesuai dengan SNI 03-1726-2012 untuk Tata Cara Perencanaan Ketahanan Gempa untuk Struktur Bangunan Gedung dan Non Gedung. Data perencanaan gempa bangunan gedung yang ditinjau adalah sebagai berikut :

- Lokasi bangunan : Yogyakarta
- Faktor keutamaan ( $I_e$ ) : 1,5
- Kategori risiko : IV
- Koef. respons (R) : 8(SRPMK)

Langkah perencanaan beban gempa dengan metode dinamik respon spektrum adalah sebagai berikut:

1. Menentukan nilai  $S_s$  dan  $S_1$
2. Menentukan kelas situs
3. Menentukan nilai  $S_{ms}$  dan  $S_{m1}$

$$S_{ms} = F_a \times S_s$$

$$S_{m1} = F_v \times S_1$$

4. Menentukan nilai  $S_{DS}$  dan  $S_{D1}$

$$S_{DS} = \frac{2}{3} S_{MS}$$

$$S_{D1} = \frac{2}{3} S_{M1}$$

5. Menentukan Periode,  $T$

$$T_0 = 0,2 \frac{S_{D1}}{S_{DS}}$$

$$T_s = \frac{S_{D1}}{S_{DS}}$$

6. Menentukan spektrum respon desain,  $S_a$

- untuk  $T < T_0$ :

$$S_a = S_{DS} \times \left( 0,4 + 0,6 \frac{T}{T_0} \right)$$

- untuk  $T < T_0 < T_s$ :

$$S_a = S_{DS}$$

- untuk  $T > T_s$ :

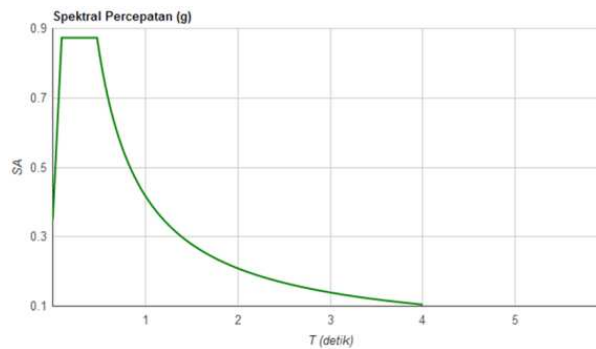
$$S_a = \frac{S_{D1}}{T}$$

Berdasarkan tahapan perhitungan diatas, didapatkan nilai spectrum respon percepatan desain ( $S_a$ ) pada Tabel 1 dibawah ini.

Tabel 1. Spektrum Respons Percepatan Disain,  $S_a$

Keterangan	T (detik)	$S_a = 0.483/T$
T	0	0.351
$T_0$	0.11	0.878
TS+0	0.55	0.878
TS+0.2	0.75	0.644
TS+0.2	0.95	0.508
TS+0.2	1.15	0.420
TS+0.2	1.35	0.358
TS+0.2	1.55	0.312
TS+0.2	1.75	0.276
TS+0.2	1.95	0.248
TS+0.2	2.15	0.225
TS+0.2	2.35	0.206
TS+0.2	2.55	0.189
TS+0.2	2.75	0.176
TS+0.2	2.95	0.164
TS+0.2	3.15	0.153
TS+0.2	3.35	0.144
TS+0.2	3.55	0.136
TS+0.2	3.75	0.129
TS+0.2	3.95	0.122

Dari hasil perhitungan Spektrum Respons Percepatan Desain, ditampilkan dalam grafik spectrum respons percepatan desain sebagai berikut.



Gambar 3. Grafik Spektrum Respons

**a. Analisis Ragam Respons Spektrum**

Analisis ragam respons spectrum dilakukan dengan menghitung selisih antar periode dari tiap moda ditampilkan pada Tabel 2.

Tabel 2. Selisih perioda pada setiap mode

Mode	Period (T)	$\Delta T$ (%)
1	0,4033	2,50
2	0,3932	12,76
3	0,3430	48,98
4	0,1750	3,27
5	0,1693	3,37

**b. Partisipasi Massa Bangunan**

Perhitungan respon dinamik struktur harus sedemikian rupa sehingga partisipasi massa dalam menghasilkan respon total harus sekurang-kurangnya 90% dapat dilihat pada Tabel 3.

Tabel 3. Partisipasi massa arah-x dan arah-y

Mode	Period	Jumlah Ux	Jumlah Uy
1	0.72714	85.42701183	0.000002260
2	0.65833	85.42705177	81.55273479
3	0.60484	85.42750257	85.66084273
4	0.22122	95.50995797	85.66085542
5	0.20411	95.51003557	95.99746783

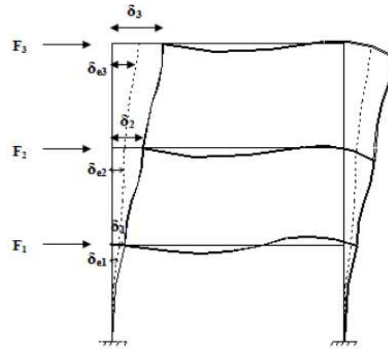
**c. Gaya Geser Dasar Nominal**

Berdasarkan SNI 03-1726-2012 Pasal 7.9.4.1, nilai gaya geser dasar hasil analisis struktur tidak boleh kurang dari 85% nilai respons ragam yang pertama.

Tabel 4. Perbandingan geser dasar statik dan dinamik

	0,85 $V_{\text{Statik}}$ Ekuivalen (Ton)	$V_{\text{Dinamik}}$ (Ton)
$V_x$	355,697	220,71
$V_y$	106,709	75,55

d. Simpangan Struktur



Gambar 4. Penentuan Simpangan Antar Lantai

Untuk sistem struktur SRPMK, simpangan ijin ditentukan dengan persamaan :

$$\Delta a = 0,020 \times h_{sx}$$

Dimana :

$\Delta a$  : simpangan lantai ijin

$h_{sx}$  : tinggi tingkat di bawah tingkat x

Hasil perhitungan simpangan antar lantai dapat dilihat pada Tabel 5 dan Tabel 6.

Tabel 5. Story Drift Arah-x ( $\Delta x$ )

$h_{sx}$ (mm)	$\delta_{ex}$ (mm)	$\Delta x$ (mm)	$\Delta a$ (mm)
3500	13.58	2.24	70
3800	12.97	7.26	76
3800	10.99	11.95	76
3800	7.73	15.22	76
4000	3.58	13.13	80

Tabel 6. Story Drift Arah-y ( $\Delta y$ )

$h_{sx}$ (mm)	$\delta_{ey}$ (mm)	$\Delta y$ (mm)	$\Delta a$ (mm)
3500	10.37	2.31	70
3800	9.74	5.76	76
3800	8.17	8.62	76
3800	5.82	11.48	76
4000	2.69	9.86	80

Perencanaan Balok Induk

1. Syarat Balok SRPMK

a. Gaya aksial tekan terfaktor komponen struktur tidak melebihi  $0,1A_g f'c$

$$A_g = b \times h = 400 \times 700 = 280000 \text{ mm}^2$$

$$0,1 \times A_g \times f'c = 0,1 \times 280000 \times 25 = 700000 \text{ N} = 700 \text{ kN } P_u = 0,080 \text{ kN} < 0,1 \times$$

$$A_g \times f'c = 840 \text{ kN (OK).}$$

b. Bentang bersih

Bentang bersih komponen struktur tidak boleh kurang dari empat kali tinggi efektif elemen struktur.

$$L_n = 7200 - 700 = 6500 \text{ mm} = 6,5 \text{ m}$$

$$4d = 4 \times 639 = 2556 \text{ mm} = 2,56 \text{ m} \quad \text{Karena } L_n = 6,4 \text{ m} > 4d = 2,56 \text{ m} \quad \text{(OK)}$$

c. b/h rasio

Perbandingan lebar terhadap tinggi balok tidak boleh kurang dari 0,3.

$$\frac{b}{h} = \frac{400}{700} = 0,571 > 0,3 \quad \text{(OK)}$$

2. Gaya Geser Rencana

Geser seismik pada balok dihitung dengan mengamsusikan sendi plastis terbentuk di ujung-ujung balok dengan tegangan tulangan lentur mencapai hingga  $1,25 \times f_y$  dan  $\phi = 1$ .

Gaya geser rencana pada balok harus ditentukan dengan persamaan berikut :

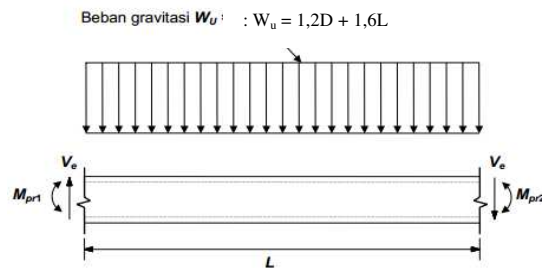
$$V_e = \frac{M_{pr1} + M_{pr2}}{l_n} \pm \frac{W_u \times L_n}{2}$$

Dimana :

$M_{Pr}$  : Momen lentur mungkin pada dari suatu komponen struktur

$l_n$  : bentang bersih balok

$W_u$  : beban gravitasi



Gambar 5. Perencanaan Geser Balok SRPMK

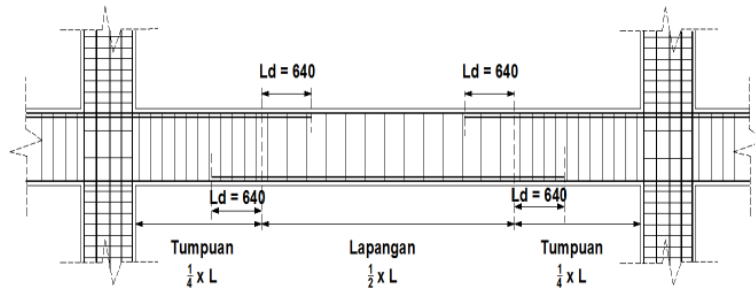
Syarat spasimaksimum tulangan geser balok SRPMK (SNI 03-2847-2002 Pasal 23.3.3.2) :

- $s < d/4$
- $s < 8 \times$  diameter tulangan longitudinal terkecil
- $s < 24 \times$  diameter tulangan geser
- $s < 300 \text{ mm}$ .

Menurut Vis dan Gideon (1997), dimensi tinggi balok diperkirakan,  $h = (1/10 - 1/15) L$  dan perkiraan lebar balok  $b = (1/2 - 2/3) h$ . Sehingga direncanakan dimensi balok induk dengan ukuran panjang  $L = 7200 \text{ mm}$  adalah  $b = 400 \text{ mm}$  dan  $h = 700 \text{ mm}$ . Tabel kebutuhan tulangan balok induk dapat dilihat pada Tabel 7 dibawah ini.

Tabel 7. Kebutuhan tulangan balok induk

Tipe Balok Induk	Panjang Balok (mm)	Ukuran Balok (mm)	Tumpuan		Lapangan	
			Atas	Bawah	Atas	Bawah
B1	9600	400x700	7D22	4D22	3D22	4D22
B2	7200	400x700	5D22	3D22	3D22	4D22
B3	3600	400x700	4D22	3D22	2D22	3D22
B4	2400	400x700	3D22	2D22	2D22	3D22



Gambar 6. Detail Penulangan Balok Induk

## Perencanaan Kolom

Kolom yang didesain direncanakan dengan ukuran 600 x 600 mm dan tinggi 3,7 m.

### 1. Syarat Kolom SRPMK

Berdasarkan SNI 03-2847-2002 Ps. 23.4 balok SRPMK harus memenuhi syarat sebagai berikut :

- Gaya aksial tekan terfaktor yang bekerja pada kolom melebihi  $0,1.A_g.f'_c$
- Ukuran penampang terkecil kolom tidak kurang dari 300 mm
- Perbandingan antara ukuran terkecil penampang terhadap ukuran dalam arah tegak lurus tidak kurang dari 0,4
- Rasio tulangan harus memenuhi  $0,01 < \rho < 0,06$ .

### 2. Kuat Kolom (*Strong Column Weak Beam*)

Berdasarkan SNI 03-2847-2002 Ps. 23.4.2 kuat lentur kolom harus memenuhi syarat :

$$\sum M_c \geq \left(\frac{6}{5}\right) \sum M_g$$

Dimana :

$\sum M_c$  : jumlah momen pada pusat hubungan balok-kolom, sehubungan dengan kuat lentur nominal kolom yang merangka pada hubungan balok-kolom tersebut

$\sum M_g$  : jumlah momen pada pusat hubungan balok-kolom, sehubungan dengan kuat lentur nominal balok-balok yang merangka pada hubungan balok-kolom tersebut.

### 3. Gaya Geser Kolom

Berdasarkan SNI 03-2847-2002 Ps. 23.4.5(1) gaya geser kolom ditentukan dari persamaan :

$$V_u = \frac{M_{ut} + M_{ub}}{l_n}$$

Dimana :

$V_u$  : Gaya geser yang bekerja pada kolom

$M_{ut} = M_{ub}$  : Momen terfaktor yang bekerja pada ujung – ujung kolom

$l_n$  : Jarak bersih antar kolom.

### 4. Luas Sengkang minimum

Berdasarkan SNI 03-2847-2002 Ps. 23.4.4.1, luas penampang sengkang tertutup persegi tidak boleh kurang daripada salah satu terbesar antara :

$$A_{sh} = 0,3 \left( \frac{sh_c \times f'_c}{f_{yh}} \right) \left( \frac{A_g}{A_{ch}} - 1 \right)$$



$$A_{sh} = \frac{0,09sh_c \times f'_c}{f_{yh}}$$

Dimana :

$h_c$  : dimensi penampang inti kolom diukur dari sumbu ke sumbu tulangan pengekang (mm)

$A_{ch}$  : luas penampang komponen struktur dari sisi luar ke sisi luar tulangan transversal (mm<sup>2</sup>)

Spasi maksimum adalah yang terkecil di antara :

- 1/4 *cross section* dimensi kolom
- 6 kali diameter tulangan longitudinal
- $s_x$  menurut persamaan :

$$s_x = 100 + \frac{350 - h_x}{3}$$

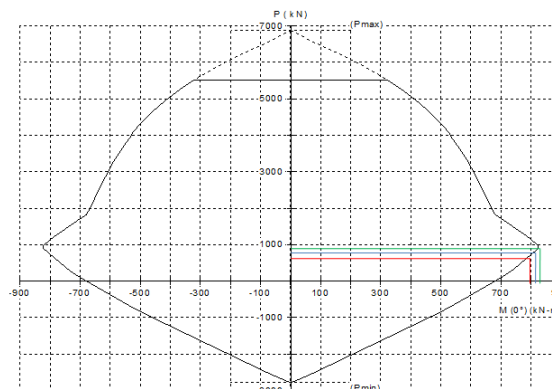
5. Daerah Sendi Plastis Kolom ( $l_o$ )

Tinggi  $l_o$  dipilih yang terbesar diantara persamaan berikut :

- Tinggi elemen struktur di joint
- 1/6 tinggi bersih kolom
- 500 mm.

6. Cek Kapasitas Penampang Kolom

Perhitungan kapasitas kolom bertujuan untuk mengetahui apakah kolom mampu menahan beban yang terjadi.



Gambar 7. Diagram Interaksi Kolom

7. Cek Kuat Kolom

Kuat kolom harus memenuhi persyaratan sebagai berikut.

$$\Sigma Mc \geq 1,2 \Sigma Mg$$

Dari diagram interaksi pada gambar 7 :

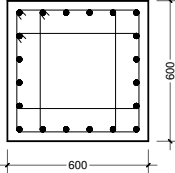
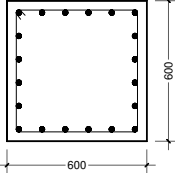
1. Kolom lantai atas  
 Gaya aksial di kolom atas,  $P_u = 817,18 \text{ kN}$   
 Dari diagram interaksi kolom,  $M_c = 825 \text{ kNm}$
2. Kolom yang didesain  
 Gaya aksial kolom desain,  $P_u = 1107,64 \text{ kN}$   
 Dari diagram interaksi kolom,  $M_c = 865 \text{ kNm}$

Maka :

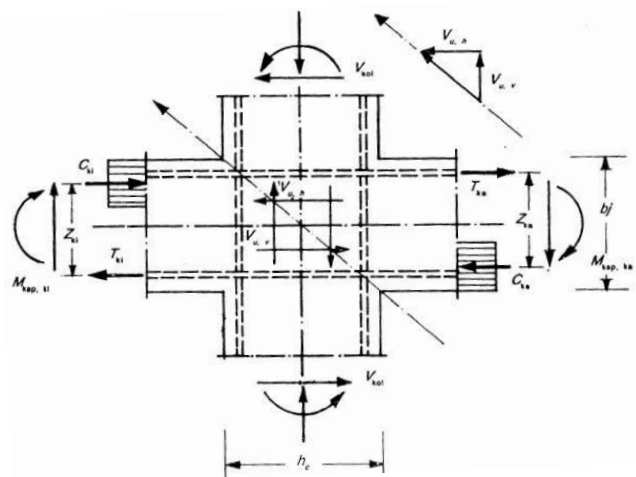
$$\Sigma Mc = 825 + 865 = 1690 \text{ kNm}$$

$$\Sigma Mc = 1690 \text{ kNm} \geq 1,2 \Sigma Mg = 906,96 \text{ kNm} \quad (\text{OK})$$

Tabel 8. Penulangan Kolom K1

Lantai	Kolom K1	
	Tumpuan	Lapangan
Ground – LANTAI 5		
Tul. Utama	20D22	20D22
Senggang	2D10-100	D10-150
Dimensi	600x600	

### Perencanaan Hubungan Balok Kolom



Gambar 8. Gaya yang terjadi pada HBK

Gaya geser yang terjadi pada hubungan balok kolom ditentukan dari persamaan berikut :

$$- T_s = 1,25 \cdot A_s \cdot f_y$$

$$- V_u = T_s - V_e$$

Kuat geser nominal hubungan balok kolom tidak diambil lebih besar dari persamaan berikut :

- Untuk HBK yang terkekang 4 sisinya :

$$V_n = 1,7 \sqrt{f'c} \times A_j$$

- Untuk HBK yang terkekang 3 sisinya :

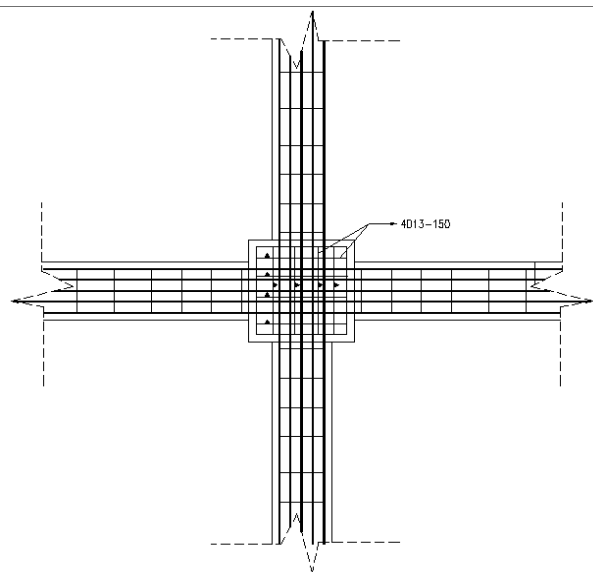
$$V_n = 1,25 \sqrt{f'c} \times A_j$$

Gaya geser yang terjadi pada HBK :

$$V_u = T_1 + T_2 - V_e = 1973,34 \text{ kN}$$

$$V_{n \text{ Maks}} = 1,7 \sqrt{f'c} \times A_j = 3060 \text{ kN}$$

$$V_n = \frac{V_u}{\phi} = \frac{1973,34}{0,8} = 2466,74 \text{ kN} < V_n \text{ Maks}$$



Gambar 9. Detail Penulangan HBK Tengah

### Perhitungan Pondasi

#### 1. Daya Dukung Tiang Pancang Tunggal

##### a. Berdasarkan Kekuatan Bahan Tiang

$$P_{\text{tiang}} = \sigma_b \times A_b$$

dimana :

$\sigma_b$  : Tegangan tekan beton yang diijinkan

$A_b$  : Luas permukaan tiang pancang

##### b. Berdasarkan Hasil Sondir

Kapasitas tiang ( $Q_{\text{all}}$ ) berdasarkan hasil uji sondir dihitung menggunakan metode *Bagemann* sebagai berikut :

$$Q_{\text{all}} = \frac{q_c \times A_b}{3} + \frac{\text{JHP} \times O}{5}$$

dimana :

$A_b$  : Luas ujung bawah tiang

$O$  : Luas Selimut tiang

$q_c$  : Tahanan ujung kerucut statis

JHP : Jumlah hambatan pelekak

#### 2. Beban ijin Tiang Pancang

Effisiensi tiang menurut *Converese Labarre* :

$$Eff = 1 - \frac{\phi}{90} \left( \frac{(n-1) \times m + (m-1) \times n}{m \times n} \right)$$

dimana :

$n$  = jumlah baris tiang



## **SARAN**

Dalam merencanakan struktur gedung yang berada di wilayah dengan intensitas gempa yang kuat, sebaiknya menggunakan Sistem Rangka Pemikul Momen Khusus (SRPMK), karena dengan menggunakan sistem perencanaan ini diharapkan sendi plastis dapat terbentuk di balok, sehingga apabila terjadi gempa yang kuat struktur masih bisa berdiri (tidak terjadi keruntuhan) dan kemungkinan jatuhnya korban jiwa masih bisa dihindari.

## **DAFTAR PUSTAKA**

- Badan Standardisasi Nasional. 2002. *Standar Nasional Indonesia : Tata Cara Perhitungan Struktur Beton untuk Bangunan Gedung SNI 03-2847-2002*. Bandung : BSN.
- Badan Standardisasi Nasional. 2012. *Standar Nasional Indonesia : Tata Cara Perencanaan Ketahanan Gempa untuk Struktur Bangunan Gedung dan Non Gedung, SNI 03-1726-2010*. Bandung : BSN.
- Departemen Pekerjaan Umum. 1983. *Peraturan Pembebanan Indonesia untuk Gedung*. Bandung: Yayasan Lembaga Penyelidikan Masalah Bangunan Gedung.
- Kusuma, G.H. & Vis, W.C. (1997). *Dasar-Dasar Perencanaan Beton Bertulang Berdasarkan SKSNI T-15-1991-03 (Seri Beton 1)*. Jakarta : Erlangga.
- Christady, Hary. 2008. *Teknik Fondasi 2 (Cetakan Ke-4)*. Yogyakarta : Beta Offset.