

**UNIT AUTOMATIC MAIN FAILURE (AMF) POWER SYSTEM  
SEBAGAI SARANA UP-DATING KOMPETENSI  
GURU-GURU SMK JURUSAN LISTRIK**

Zamtinah, Djoko Laras BT, Herlambang SP; Didik Hariyanto  
Jurusan Pendidikan Teknik Elektro - FT  
Universitas Negeri Yogyakarta

**Abstract**

*Prediction of electrical energy crisis in Indonesia clearly will cause losses for electricity consumers. The impact caused the activities disturb include production systems, loss of business opportunities, and loss of property intellectuals (for example, data lost), especially for the scientists and academics. Customers require backup supply of electricity when PLN have some trouble. However, switching supplies electricity to Genset, if done in a conventional addition that requires the existence of the operator, but also through a complex procedure and takes a long time. Therefore need to use an automation tool that supplies electricity more practical and economical, and can be used as a medium of education, and will solve the problem of scarcity of human resources automation field, such as the electricity supply at this time. Expected performance of these tools is able to activate the genset manually or automatically in case of interruption of supply electricity, the Power Loss, Under Voltage, Lower Voltage, frequency interference. All activities since the design to the test conducted in the Laboratory of Electrical Installation and Laboratory Data Communications, Department of Educational Electrical Engineering FT UNY. The method of this experiment is a Research and Development, and experimental data taken according to the research instrument. The data obtained and analyzed using descriptive. The result that activity is the Unit of AMF Power System based on microcontroller that is ready as a medium of education, both in the Department of Educational Electrical Engineering FT UNY and Technical High School. However, this tool only can detect the interference of Under Voltage and Upper Voltage, while the interference of frequency and the condition of fuel can not be carried out due to various technical constraints.*

*Keywords: AMF, Competence Update, Electrical*

---

*Alamat Korespondensi: Zamtinah  
Jurusan Pendidikan Teknik Elektro-Fakultas Teknik  
Universitas Negeri Yogyakarta. Karangmalang Yogyakarta. 55281.  
HP. 081328797306 e-mail: buzam@telkom.net*

## Pendahuluan

Krisis energi listrik sudah di depan mata. Saat ini saja selagi PLN masih memiliki cadangan energi dalam jumlah yang cukup, pihak konsumen sudah sering mengalami pemadaman listrik, apalagi jika nanti benar-benar terjadi krisis energi. Sebagai gambaran, hasil studi energi yang dilakukan oleh Direktorat Jendral Listrik dan Energi yang dikutip oleh Zamtinah (2008), menunjukkan bahwa kebutuhan listrik di P. Jawa sebagai barometer segala aspek kehidupan di Indonesia pada tahun 2015 diprediksi sekitar 27.000 megawatt, sementara PLN hanya mampu menghasilkan 20.000 megawatt, sehingga di P. Jawa saja akan terjadi defisit energi listrik sebesar 7.000 megawatt. Dampak yang ditimbulkan akibat kondisi ini bagi konsumen listrik adalah terganggunya aktivitas sistem produksi, hilangnya peluang bisnis, serta kerugian yang bersifat *intellectual property* (misalnya banyak data yang hilang) khususnya bagi ilmuwan dan para akademisi.

Bagi konsumen listrik yang sangat membutuhkan kontinuitas suplai listrik seperti Rumah Sakit, pabrik, lembaga pendidikan, kantor layanan publik, dan sebagainya, mau tidak mau harus menyediakan Genset sebagai suplai cadangan jika sewaktu-waktu terjadi pemadaman listrik dari PLN. Akan tetapi perpindahan suplai listrik dari PLN ke Genset jika dilakukan secara konvensional selain membutuhkan keberadaan operator yang harus selalu *standby*, juga melalui prosedur yang rumit dan memakan waktu lama. Oleh sebab itu perlu digunakan suatu alat otomatisasi suplai listrik yang lebih praktis dan ekonomis, sekaligus dapat digunakan sebagai media pendidikan di lembaga pendidikan dan latihan, sehingga kelangkaan sumber daya manusia bidang otomatisasi suplai listrik seperti yang saat ini secara berangsur dapat diatasi.

*Automatic Main Failure (AMF) Power System* merupakan peralatan yang mempunyai sistem kontrol otomatis untuk mengatasi

gangguan saluran utama sistem penyediaan energi listrik. Apabila saluran utama PLN mengalami gangguan, *AMF Power System* akan memindahkan layanan beban listrik secara otomatis ke saluran cadangan (Genset). Dengan demikian, unit alat ini sangat dibutuhkan pemasangannya baik di industri, tempat usaha, kantor layanan publik, lembaga pendidikan, bahkan untuk rumah tinggal dengan kapasitas daya terpasang tertentu.

*Unit AMF Power System* yang dirancang dalam kegiatan ini juga sangat potensial dilakukan diversifikasi fungsi sesuai misi Tri Dharma Perguruan Tinggi, meliputi dharma pendidikan dan pengajaran dengan asumsi bahwa alat ini digunakan sebagai media pendidikan dalam rangka meningkatkan kompetensi peserta didik; dharma penelitian asumsinya adalah bahwa alat ini didesain dan dibuat melalui penelitian rancang bangun dan eksperimen; sedangkan pemanfaatan alat ini ditinjau dari fungsi dharma pengabdian pada masyarakat adalah melalui kegiatan penyuluhan, pendidikan, dan latihan desain, manufakturing, dan pengoperasian *Unit AMF* kepada guru-guru SMK. Kegiatan penyuluhan *AMF Power System* ini sangat bermanfaat untuk mengatasi kelangkaan teknisi AMF yang dihasilkan oleh SMK Jurusan Listrik.

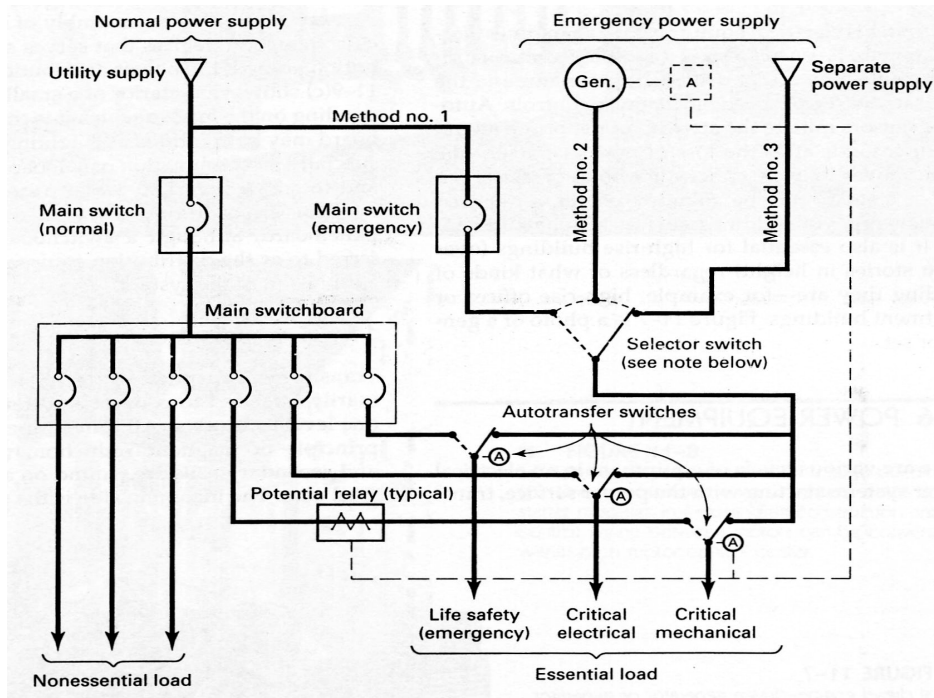
Manfaat yang dapat dipetik dari kegiatan ini adalah; 1) Hasil manufakturing *Unit AMF Power System* dapat digunakan sebagai media pembelajaran di Jurusan Pendidikan Teknik Elektro FT UNY; 2) Mahasiswa Jurusan Pendidikan Teknik Elektro FT yang nota bene sebagai calon guru di SMK Jurusan Listrik dapat mengaplikasikan ilmu dan ketrampilannya di SMK, sehingga efek *snowball* yang ditimbulkan adalah meningkatnya ketrampilan siswa SMK Jurusan Listrik; 3) Apabila penelitian ini ditindaklanjuti dengan sosialisasi di SMK Jurusan Listrik dan didukung dengan fasilitas yang memadai, maka kelangkaan teknisi otomatisasi suplai energi listrik dapat terpenuhi; serta 4) *Unit AMF Power System* juga berkontribusi

terhadap pencapaian kompetensi Kurikulum SMK 2004, khususnya pada sub kompetensi Otomatisasi Suplai Tenaga Listrik.

*Automatic main failure (AMF) power system* merupakan peralatan yang mempunyai sistem kontrol otomatis mengatasi gangguan saluran utama sistem penyediaan energi listrik. Apabila saluran utama (PLN) mengalami gangguan, *AMF power system* akan memindahkan layanan beban listrik secara otomatis ke saluran cadangan penyedia tenaga listrik (Genset). Hasil survai tentang keberadaan *AMF power system* di Yogyakarta menunjukkan hampir semua hotel berbintang, bank, dan industri menggunakan *AMF power system* dalam sistem penyediaan tenaga listriknya. *AMF power system* kebanyakan terdiri dari kontrol *AMF* dan *Auto Transfer Switch (ATS)*. Hasil wawancara pada survai tersebut memberikan gambaran bahwa kompetensi *AMF power system* harus dipunyai oleh ahli teknik/ teknisi elektrikal yang diberi tanggung jawab pada sistem penyediaan energi listrik.

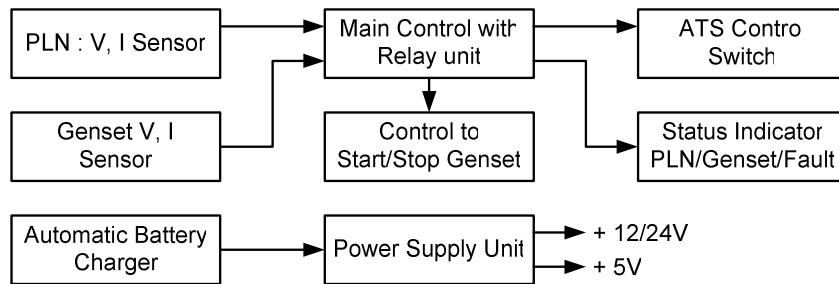
Kompetensi tentang *AMF* sistem tenaga listrik merupakan bagian sistem penyediaan energi listrik. Pengetahuan dan keterampilan (instalasi dan perbaikan) sistem penyediaan energi listrik tersebut harus dikuasai oleh setiap ahli teknik/ teknisi yang diberi tanggung jawab. Tenaga teknik yang mempunyai kompetensi *AMF power system* sementara ini susah didapatkan, kebutuhan akan tenaga tersebut meningkat sesuai dengan perkembangan pembangunan industri, gedung kantor, dan hotel. Di sisi lain, dunia pendidikan juga selalu berupaya meningkatkan kualitas lulusannya.

*AMF* yang multi fungsi tidak hanya mengendalikan suplai PLN dan Genset saja melainkan dapat juga sebagai pengawasan, kontrol, operasi paralel, dan lain-lain.



Gambar 1.  
Sistem Catu Daya Listrik Darurat (Sumber Tao & Janis, 1997)

Dari uraian di atas maka pengembangan sistem model *unit Automatic Main Failure (AMF) power system* untuk kegiatan pembelajaran dapat digambarkan sebagai berikut



Automatic Main's Failure (AMF) Diagram Block

Gambar 2.  
Blok Diagram Sistem AMF untuk Pendidikan

### Pembelajaran *Unit AMF Power System* sebagai Sarana *Up-Dating* Kompetensi

Masalah yang sangat urgen dan aktual di bidang pendidikan dan kaitannya dengan dunia kerja adalah ketidaksiapan di hampir semua jenis dan jenjang pendidikan untuk memasuki dunia kerja. Khusus bagi pendidikan teknik permasalahan yang dipandang mengerucut adalah terbatasnya fasilitas praktik, sehingga di dalam pembelajarannya masih banyak diisi dengan materi yang bersifat teoritis. Pendapat Guder yang diacu oleh Rudolph menyatakan bahwa pembekalan pengetahuan teoritis yang sempit bukanlah satu-satunya persyaratan yang dibutuhkan dalam teknologi modern, melainkan hal pertama yang dituntut adalah kemampuan dan ketrampilan praktis pekerja (Guder dalam Rudolph, 1989).

Menurut Bienayme (1989), Pendidikan formal di seluruh dunia umumnya menghadapi empat kelemahan, yaitu: 1) secara kualitatif tidak sesuai dengan tugasnya untuk menyiapkan anak-anak muda untuk kehidupannya kelak; 2) kekurangan biaya dilihat dari

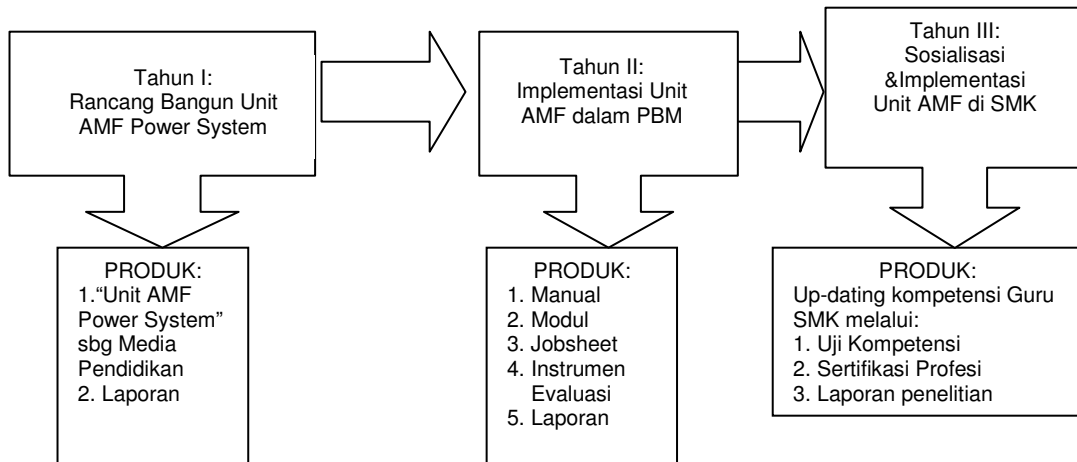
pertumbuhan penduduk dan bahkan untuk meningkatkan rasio antara guru-pendidik; 3) kapasitasnya yang terbatas dalam menempatkan kembali lulusannya, disebabkan adanya rendahnya kualitas guru (juga pendidik lain) dan peralatan, serta sulitnya merubah sikap; dan 4) ada kesulitan dalam menyelaraskan nilai tradisional yang diwariskan masa lalu, dengan nilai yang lebih universal.

Serangkaian pendapat di atas nampak bahwa ada kesenjangan dunia pendidikan dengan dunia kerja. Perspektif konflik antara keduanya harus memusatkan perhatiannya pada upaya mencari titik temu (*interface*) sebagai jembatan penghubung antara lembaga pendidikan dengan dunia kerja.

Sebagaimana uraian pada sub bab terdahulu, *Unit AMF Power System* merupakan sebuah sistem yang kompetensinya harus dimiliki oleh para teknisi mekanikal elektrik, sehingga bisa digunakan sebagai media penghubung kesenjangan kompetensi lulusan SMK dan perguruan tinggi yang relevan dengan lapangan kerja di bidang sistem penyedia tenaga listrik. Dengan demikian yang menjadi permasalahan disini adalah bagaimana desain dan manufaktur *Unit AMF Power System* yang berfungsi sebagai alat otomatisasi suplai energi listrik sekaligus dapat digunakan sebagai sarana *Up-Dating* kompetensi Guru, siswa, dan mahasiswa?

### **Cara Penelitian**

Metode dan kegiatan penelitian yang akan dilaksanakan mulai tahun pertama sampai tahun ketiga dapat digambarkan pada bagan alir berikut, sedangkan metode dan instrumen yang akan digunakan disajikan pada tabel 2



Gambar 3:  
Blok diagram kegiatan dan produk yang dihasilkan selama 3 tahun

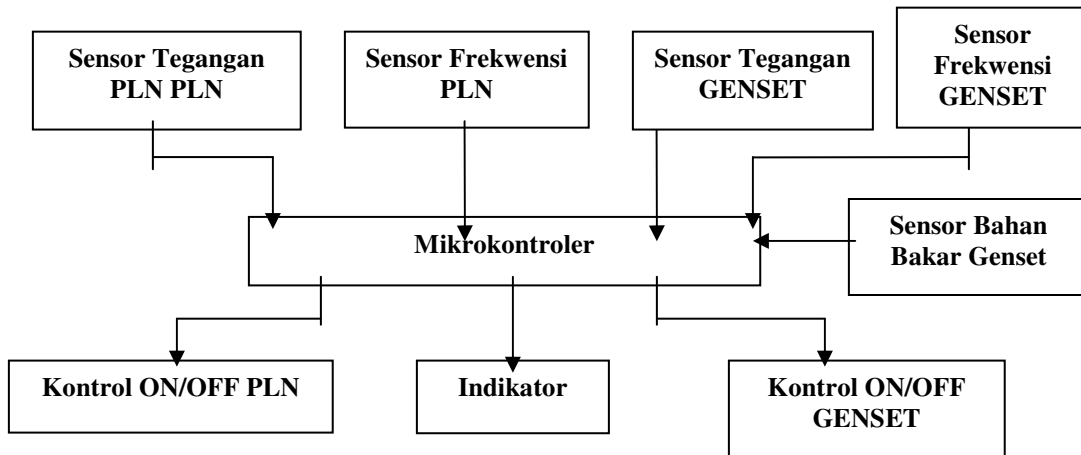
### Hasil Penelitian dan Pembahasan

Mengacu pada tujuan yang sudah diuraikan pada bagian terdahulu, maka hasil dari penelitian tahun pertama ini adalah sebagai berikut: 1. Dapat didesain Unit AMF Power System selain dapat digunakan sebagai alat kontinuitas suplai energi listrik, juga sebagai media pembelajaran; 2. Berdasarkan analisis kebutuhan dan desain rangkaian, selanjutnya dapat diidentifikasi bahan dan peralatan yang diperlukan untuk merakit Unit AMF Power System yang dikembangkan sebagai media pembelajaran, baik di Jurusan Pendidikan Teknik Elektro FT UNY maupun di SMK Jurusan



Listrik; 3. Menghasilkan Unit *AMF Power System* yang dapat digunakan sebagai media pembelajaran (*Unit AMF Power System for Education Trainer*).

#### Pengembangan dan Prinsip Kerja AMF Berbasis Mikrokontroler



Gambar 4:  
Diagram blok system AMF berbasis mikrokontroler

#### Deskripsi Kerja:

- a. Mikrokontroler berfungsi sebagai pusat kontrol yang akan menerima masukan dari berbagai sensor, baik sensor sumber PLN maupun sensor sumber genset, yang kemudian mengolahnya untuk mengambil keputusan bahwa sumber PLN

atau sumber dari genset yang akan digunakan untuk mensuplay beban listrik.

- b. Sensor tegangan PLN digunakan untuk mendeteksi sumber PLN mati, atau sumber PLN mengalami gangguan yaitu berupa gangguan *upper voltage* maupun gangguan *under voltage*. Jika salah satu parameter terpenuhi maka mikrokontroler akan mematikan sumber PLN dan menghidupkan genset.
- c. Sensor frekwensi PLN digunakan untuk mendeteksi gangguan perubahan frekwensi jala-jala listrik, baik terlalu tinggi maupun terlalu rendah. Jika terjadi salah satu gangguan maka mikrokontroler akan mematikan sumber PLN dan menghidupkan genset.
- d. Sensor tegangan genset digunakan untuk mendeteksi gangguan *upper voltage* maupun gangguan *under voltage* pada genset, dan memberikan informasi ini kepada mikrokontroler
- e. Sensor frekwensi genset digunakan untuk mendeteksi gangguan frekwensi dari jala jala genset
- f. Sensor bahan bakar genset digunakan untuk mendeteksi keberadaan bahan bakar pada genset
- g. Pada saat mikrokontroler mematikan sumber PLN dan menghidupkan genset maka sensor-sensor pada genset akan berkerja, jika semua parameter terpenuhi(tidak terjadi gangguan tegangan, tidak terjadi gangguan frekwensi dan tidak terjadi gangguan bahan bakar) maka mikrokontroler mengaktifkan sumber dari genset untuk menggantikan sumber dari PLN.
- h. Pada saat beban listrik disuplay dari genset maka mikrokontroler selalu memonitor hasil pengukuran sensor PLN, maupun sensor genset. Jika sewaktu waktu sumber PLN hidup lagi selang beberapa menit maka genset dimatikan dan sumber listrik PLN dimasukkan. Jika terjadi gangguan pada genset maka genset dimatikan sehingga terjadi kekosongan sumber listrik.

Berdasarkan gambar rencana di atas selanjutnya tim peneliti membuat rangkaiannya, kemudian diambil data pengamatan khususnya yang berkaitan dengan parameter pengukuran. Akan tetapi sampai dengan berakhirnya penelitian, ada beberapa kendala yang belum terpecahkan yaitu untuk sensor frekuensi dan sensor bahan bakar genset belum dapat diambil datanya. Dengan demikian data yang dapat diamati dari kegiatan ini adalah data tegangan sebagaimana yang ditampilkan tabel 1 berikut:

Tabel 1.  
Data pegamatan unjuk kerja *AMF*

NO	MODE	ITEM	KONDISI	KETERANGAN
1	AUTO	Suplai PLN (tegangan, phase)	ON	
	<i>Standby</i>	Start/stop Genset	OFF	
	normal	Suplai Genset (tegangan, phase)	OFF	
		Saklar ATS PLN	ON	
		Saklar ATS Genset	OFF	
2	AUTO	Suplai PLN (tegangan, phase)	OFF	
	PLN	Start/stop Genset	ON	
	<i>failure</i>	Suplai Genset (tegangan, phase)	ON	
		Saklar ATS PLN	OFF	
		Saklar ATS Genset	ON	
3	AUTO	Suplai PLN (tegangan, phase)	ON	jika PLN normal
	Genset	Start/stop Genset	OFF	
	<i>failure</i>	Suplai Genset (tegangan, phase)	OFF	
		Saklar ATS PLN	ON	
		Saklar ATS Genset	OFF	
4	MANUAL	Suplai PLN (tegangan, phase)	ON	tergantung
		Start/stop Genset	OFF	suplai yg dike-
		Suplai Genset (tegangan, phase)	OFF	hendaki
		Saklar ATS PLN	ON	
		Saklar ATS Genset	OFF	

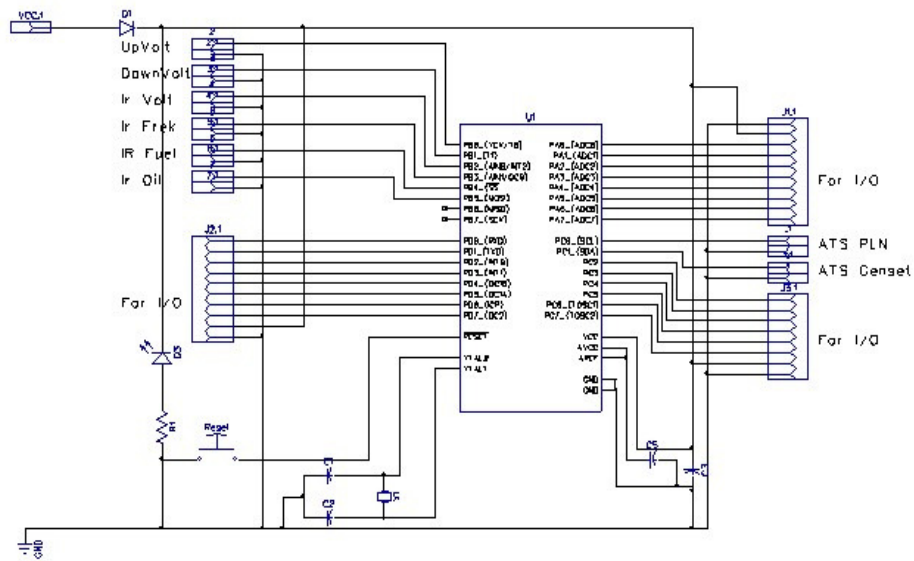
Tabel 2:  
Hasil pengamatan tegangan

<b>BEBAN LAMPU PIJAR</b>			
Gangguan Tegangan	Kondisi Mantap Off (Volt)	Kondisi Tidak Stabil (Volt)	Kondisi Mantap On (Volt)
Under	202	203-206	207
UPPER	237	236-232	231
<b>BEBAN LAMPU PIJAR + MOTOR</b>			
Under	202	203-205	206
Upper	237	236-233	234

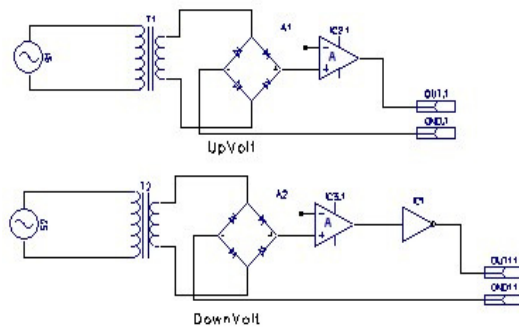
Berdasarkan tabel 2 di atas tampak bahwa pada beban lampu pijar maupun beban lampu pijar ditambah dengan motor, tidak ada perbedaan besarnya tegangan kondisi mantap off baik saat under maupun upper voltage, yaitu 202 volt saat tegangannya under dan 237 volt saat terjadi upper voltage.

Sementara itu pada kondisi mantap on, terdapat perbedaan *range* tegangan antara beban lampu pijar saja dengan beban lampu pijar ditambah motor. Pada tabel 6 di atas untuk beban lampu pijar jika terjadi gangguan under tegangan, saat tegangan mencapai 207 volt sistem baru on, sementara itu jika bebannya ditambah motor justru range-nya lebih kecil yaitu pada tegangan 206 volt, sistem sudah on kembali. Demikian halnya saat terjadi gangguan upper voltage, jika beban sistem hanya lampu pijar saja pada tegangan 231 volt sistem baru on, sedangkan jika bebannya ditambah motor pada tegangan 234 volt sistem on.

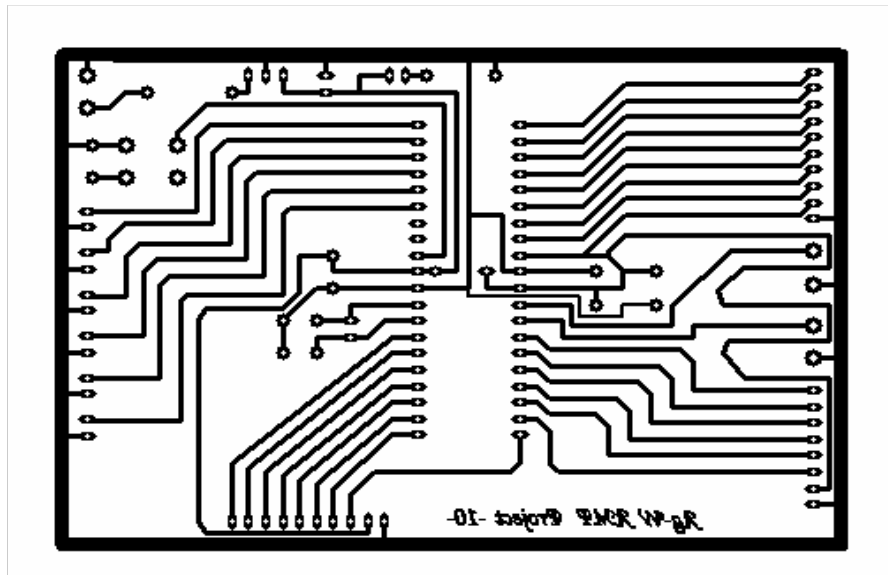
Rangkaian Pengembangan AMF berbasis Mikrokontroler



Gambar 9:  
Rangkaian AMF berbasis mikrokontroler



Gambar 10.  
Rangkaian Sensor Tegangan di PLN dan Genset



Gambar 11.  
*Layout PCB*

Tujuan utama dari kegiatan penelitian tahun pertama adalah merancang dan merakit (melakukan manufaktur) *Unit AMF Power System* untuk pendidikan. Setelah desain rangkaian selesai dibuat manufakturnya, kegiatan selanjutnya adalah menguji unjuk kerja dari *Unit AMF* tersebut.

Berdasarkan hasil manufaktur ternyata tidak semua parameter dapat dilaksanakan, diantaranya adalah pada saat Kondisi *AUTO*, merupakan keadaan siap siaga (*standby*), sumber catu daya dari PLN, apabila catu daya dari PLN ada gangguan, AMF akan memindahkan catu daya ke GENSET. Perpindahan catu daya dari PLN ke Genset ditandai dengan adanya bunyi bel, tetapi dalam penelitian ini rangkaian indikasi/sinyal bel tidak dilaksanakan. Bila catu daya PLN normal setelah beberapa waktu, catu daya beban

dialihkan ke PLN dan selang beberapa menit GENSET *shut down*. Selain itu karena dari segi pembiayaan yang tidak memungkinkan membeli genset, maka keberadaan genset disimulasikan melalui rangkaian generator dc sebagai penggerak awal (*prime mover*). Oleh sebab itu parameter bahan bakar genset dan kelembaban bahan bakar tidak dapat diamati.

Kondisi *MANUAL*, merupakan keadaan pilihan, sumber catu daya untuk melayani beban dapat dipilih dari PLN atau GENSET. Bila dipilih catu daya dari GENSET maka harus melakukan starting genset, selanjutnya menekan tombol *off* ATS PLN dan tahap berikutnya menekan tombol *on* saklar ATS genset, maka beban dilayani catu daya dari genset. Apabila dipilih catu daya dari PLN maka harus memastikan saklar ATS genset dalam kondisi *off*, selanjutnya menekan tombol tekan *on* saklar ATS PLN, maka beban dilayani catu daya dari PLN. Bila genset dalam kondisi *on*, beberapa waktu harus dilakukan *shut down*.

Kondisi *TEST*, mestinya direncanakan untuk mengindikasikan keadaan layanan dalam proses *repair & maintenance*, tetapi dalam kegiatan ini juga belum dapat dilaksanakan. Untuk itu *Unit AMF Power System* yang dihasilkan belum dilengkapi dengan indikator kondisi *TEST*.

Setelah dilakukan pengembangan dengan menggunakan mikrokontroler, semula direncanakan beberapa parameter dapat diukur atau dapat diamati, tetapi sistem *AMF* yang dihasilkan hanya mampu mengamati kondisi tegangan, baik kondisi tegangan lebih (*upper voltage*) atau tegangan rendah di bawah tegangan nominal (*under voltage*). Sementara itu parameter frekuensi belum dapat dilakukan dalam penelitian tahun pertama ini.

Berdasarkan aturan yang berlaku, rugi tegangan yang diperbolehkan untuk sistem penerangan adalah kurang lebih 2% dari tegangan normal dan 5% untuk beban tenaga. Apabila dihitung,

5%nya 220 volt adalah sebesar 11 volt dan 2%nya 220 volt adalah 4,4 volt. Ini berarti bahwa penurunan tegangan yang masih bisa ditoleransi untuk beban penerangan maksimum adalah 215 dan kenaikan tegangannya maksimum sebesar 225 volt; sementara itu untuk beban tenaga penurunan tegangan maksimum yang diijinkan adalah 209 volt dan kenaikan tegangan maksimum 231 volt.

Apabila aturan fluktuasi tegangan di atas dikomparasikan dengan data pengamatan sebagaimana yang tercantum di dalam tabel 6 di atas, maka *unit AMF* memiliki kemampuan di atas yang diijinkan PUIL, yaitu fluktuasi tegangan yang diijinkan untuk beban penerangan antara 215-225 volt, maka *Unit AMF* mampu mengamankan beban jika mendapat rugi tegangan pada range 207 volt – 231 volt. Ini berarti bahwa apabila suplai tegangan di bawah 207 volt dan di atas 231 volt, *Unit AMF* akan mematikan sumber agar tidak terjadi sesuatu atau gangguan pada beban. Sementara itu untuk beban tenaga fluktuasi tegangan yang diijinkan adalah 209 volt – 231 volt, sedang kemampuan *Unit AMF* adalah antara 206 volt – 234 volt. Ini berarti bahwa baik kondisi *under voltage* maupun kondisi *upper voltage* kemampuan *Unit AMF* lebih tinggi di atas peraturan maksimum yang diijinkan.

### **Kesimpulan**

*Unit AMF Power System* yang dihasilkan dari kegiatan ini secara fungsional dapat digunakan sebagai media pendidikan (*Unit AMF Power System for Education Trainer*).

1. Parameter yang dapat diambil datanya terbatas pada *under* dan *upper voltage*.
2. Beberapa parameter yang semula dirancang di dalam desain pengembangan, terpaksa belum bisa dilaksanakan karena kondisi yang tidak memungkinkan jika dilaksanakan pada tahun pertama.



3. Parameter jenis gangguan yang belum dilaksanakan pada tahun pertama adalah jika terjadi gangguan perubahan frekuensi dan bahan bakar genset.
4. Pada beban lampu pijar maupun ditambah dengan motor, tidak ada perbedaan besarnya tegangan kondisi mantap *off* baik saat *under* maupun *upper voltage*, yaitu 202 volt saat tegangannya *under* dan 237 volt saat terjadi *upper voltage*.
5. Pada kondisi mantap *on*, terdapat perbedaan *range* tegangan antara beban lampu pijar saja dengan beban lampu pijar ditambah motor. Pada tabel 5 di atas untuk beban lampu pijar jika terjadi gangguan *under* tegangan, saat tegangan mencapai 207 volt sistem baru *on*, sementara itu jika bebannya ditambah motor justru *range*-nya lebih kecil yaitu pada tegangan 206 volt, sistem sudah *on* kembali. Demikian halnya saat terjadi gangguan *upper voltage*, jika beban sistem hanya lampu pijar saja pada tegangan 231 volt sistem baru *on*, sedangkan jika bebannya ditambah motor pada tegangan 234 volt sistem *on*.
6. Apabila aturan fluktuasi tegangan yang dipersyaratkan yaitu 2% untuk beban penerangan dan 5% untuk beban tenaga, dikomparasikan dengan data pengamatan sebagaimana yang tercantum di dalam tabel 6, maka *unit AMF* memiliki kemampuan di atas yang diijinkan PUIL, yaitu fluktuasi tegangan yang diijinkan untuk beban penerangan antara 215-225 volt, maka *Unit AMF* mampu mengamankan beban jika mendapat rugi tegangan pada range 207 volt – 231 volt. Ini berarti bahwa apabila suplai tegangan di bawah 207 volt dan di atas 231 volt, *Unit AMF* akan mematikan sumber agar tidak terjadi sesuatu atau gangguan pada beban. Sementara itu untuk beban tenaga fluktuasi tegangan yang diijinkan adalah 209 volt – 231 volt, sedang kemampuan *Unit AMF*

adalah antara 206 volt – 234 volt. Ini berarti bahwa baik kondisi *under voltage* maupun kondisi *upper voltage* kemampuan Unit AMF lebih tinggi di atas peraturan maksimum yang diijinkan.

### **Daftar Pustaka**

- Bienayme,A.,”Does company strategy have any lessons for educations planning”. *Prospect, UNESCO* Vol.XIX No 2/1989
- Guder, (1986), in Rudolph,W. ‘The trantition from school in the world of work” In the German Democratic Republic”. *Prospect. UNESCO, No. 69, Vol.XIX No. 1989*
- Seip, Gunter. G. (2000). *Electrical installations handbook*, Munich: MCD Werbeagentur GmbH.
- Tao, William KY. And Janis, Richard.R. (1997). *Mechanical and elektrikal systems in building*. New Jersey: Prentice-Hall, Inc.
- Zamtinah (2006). Kontribusi Unit AMF Power System daya kecil dalam pencapaian kompetensi pada Kurikulum SMK 2004. Yogyakarta: Laporan Penelitian Program Hibah Kompetisi Jurusan Pendidikan Teknik Elektro FT UNY.