

PERANCANGAN STRUKTUR HOTEL IBIS BUDGET SEMARANG

Wirajati Ramadhianto, Novia Puspitarini, Ilham Nurhuda^{*)}, Nuroji^{*)}

Jurusan Teknik Sipil, Fakultas Teknik, Universitas Diponegoro
Jl. Prof Soedarto, Tembalang, Semarang. 50239, Telp.: (024)7474770, Fax.: (024)7460060

ABSTRAK

Struktur Hotel Ibis Budget Semarang didesain mengacu pada SNI 03-2847-2013 dan SNI 03-1726-2012. Analisa gempa menggunakan metode dynamic respons spectrum. Gaya gempa dihitung berdasarkan wilayah zona gempa 4 dimana wilayah tersebut memiliki percepatan gempa yang cukup besar, sehingga harus didesain struktur yang tahan terhadap gempa. Dengan criteria desain seismik tipe D maka dalam perencanaannya digunakan metode sistem rangka gedung dengan konfigurasi struktur Sistem Rangka Pemikul Momen Khusus (SRPMK). Sistem rangka berupa rangka yang tersusun dari balok dan kolom, dimana kolom dibuat lebih kuat dari balok (strong column weak beam). Menghindari terjadinya kegagalan struktur pada pertemuan balok-kolom, maka sendi plastis direncanakan terjadi di balok dan untuk kolom hanya terjadi di kolom bagian atas pondasi. Analisis struktur menggunakan program analisis struktur untuk membantu pemodelan struktur dan mengetahui gaya-gaya dalam yang bekerja pada struktur. Material yang digunakan yaitu beton f'_c 29,05 MPa, sedangkan untuk besi tulangan pelat dan sengkang f_y 240 MPa serta besi tulangan utama f_y 400 MPa.

kata kunci : Kolom Kuat Balok Lemah, SNI 03-1726-2012

ABSTRACT

Structural Design of Ibis Budget Hotel Semarang was designed to comply with SNI 2847-2013 and SNI 1726-2012. Seismic analysis was conducted using dynamic respons spectrum method. The building was designed to be located in zone 4 Indonesian seismic vurnability map meaning that it can experience large earthquake acceleration. Hence the building must be designed as an earthquake-resistant structures. This building was designed as special moment resisting frame systems (SMRFS). The frame system was composed of beams and columns. The columns were designed to be stronger than the beams (strong column-weak beam concept). The concrete was of f'_c 29,05 MPa, and the steel reinforcement of the longitudinal bar was f_y 400 MPa. The Structure analysis was conducted using an analysis structure program to model the structure and calculate the internal forces on the structure. Failure at the beam-column joint was avoided by designing plastic hinges to occur at the beam ends and at the top base columns connected to foundation.

keywords: Strong Column Weak Beam, SNI 03-1726-2012

^{*)} Penulis Penanggung Jawab

PENDAHULUAN

Peningkatan kebutuhan akan hunian membuat gedung bertingkat tinggi menjadi solusi di tengah keterbatasan lahan yang ada. Teknologi konstruksi yang berkembang pada struktur gedung bertingkat tinggi banyak menggunakan Sistem Rangka Gedung atau *building frame system* yang terdiri dari portal berupa balok dan kolom. Pada perencanaan struktur gedung bertingkat tinggi yang direncanakan, gedung didisain memiliki 16 lantai dan direncanakan menggunakan konsep disain kapasitas (*capacity design*) berdasarkan pedoman Tata Cara Perencanaan Ketahanan Gempa untuk Struktur Bangunan Gedung dan Non Gedung SNI 03-1726-2012.

TINJAUAN PUSTAKA

Gambaran Umum

Gedung bertingkat tinggi memiliki resiko yang besar terhadap gaya gempa. Semakin tinggi suatu struktur gedung, deformasi lateral dari struktur tersebut akan menjadi semakin besar akibat adanya gaya gempa. Oleh karena itu pertimbangan kekakuan dan kekuatan struktur sangat menentukan dalam perencanaan dan perhitungan disain suatu struktur gedung bertingkat tinggi. Kekuatan struktur gedung sangat terkait dengan keamanan dan ketahanan struktur dalam menahan atau menampung beban yang bekerja pada struktur tersebut. Sistem struktur yang dipilih harus menghasilkan kekakuan maksimum, tapi dengan massa bangunan yang seminimal mungkin. Dengan demikian akan dihasilkan sistem struktur yang ringan namun kuat dalam menahan gaya-gaya lateral yang bekerja pada struktur gedung bertingkat tinggi terutama gaya lateral akibat gempa. Beban gempa yang bersifat tak terprediksi menjadi faktor penting yang perlu dipertimbangkan dalam perencanaan struktur gedung bertingkat, sehingga perlu pemahaman akan peraturan gempa dan beton yaitu SNI 03-1726-2012 dan SNI 03-2847-2013. Ruang lingkup perencanaan struktur gedung bertingkat tinggi ditinjau dari segi teknis adalah disain struktur gedung bertingkat tinggi direncanakan diaplikasikan di zonasi gempa wilayah Kota Semarang, perencanaan dan perhitungan struktur primer, yaitu: balok induk, kolom, shearwall dan hubungan balok-kolom, perencanaan dan perhitungan struktur sekunder, yaitu: tangga, pelat lantai, dan balok anak, perencanaan struktur menggunakan program analisis struktur, perencanaan tidak meninjau metode pelaksanaan konstruksi dan spesifikasi teknis, dan perencanaan tidak memperhitungkan sistem utilitas gedung, perencanaan saluran air bersih dan kotor, instalasi atau jaringan listrik, *finishing*, dan lain-lain.

Data umum Proyek

Data umum dari perencanaan proyek ini sebagai berikut:

1. Nama proyek : Perancangan Struktur Hotel Ibis Budget Semarang
2. Lokasi bangunan : Semarang, Jawa Tengah
3. Fungsi bangunan : Hotel
4. Jumlah lantai : 16 lantai
5. Mutu beton (fc) : 29,05 Mpa (K350)
6. Mutu baja tulangan : 240 MPa (polos)
400 MPa (ulir)
7. Pondasi : *Bore pile*
8. Kondisi tanah : Tanah Keras dengan nilai N-SPT rata-rata sebesar 42,2

Perencanaan Pembebanan

Dalam perencanaan struktur bangunan gedung ini, beban yang bekerja adalah sebagai berikut:

- 1 Beban mati (*Dead Load*)
Terdiri dari:
Beban sendiri pelat (tebal = 12cm)
Beban penutup lantai + spesi (3cm)
Beban plafond + penggantung
Beban dinding = 250 kg/m' (batu bata)
- 2 Beban hidup (*Live Load*)
Berdasarkan fungsi bangunan hotel diperhitungkan sebesar $q = 250 \text{ kg/m}^2$
Berdasarkan fungsi lantai parkir diperhitungkan sebesar $q = 800 \text{ kg/m}^2$

Kombinasi Pembebanan

Kombinasi pembebanan yang digunakan dalam perhitungan struktur, antara lain:

Kombinasi Pembebanan Tetap

$$U = 1,4 D \dots\dots\dots (1)$$

$$U = 1,2 D + 1,6 L \dots\dots\dots (2)$$

Kombinasi Pembebanan Sementara

$$U = 1,2 D + 1 L + 1,0 (I_e/R) E_x + 0,3 (I_e/R) E_y \dots\dots\dots (3)$$

$$U = 1,2 D + 1 L + 0,3 (I_e/R) E_x + 1,0 (I_e/R) E_y \dots\dots\dots (4)$$

dimana:

- D = Beban mati
- L = Beban hidup
- E_x, E_y = Beban gempa
- I_e = Faktor keutamaan gempa
- R = Koefisien modifikasi respons

Pengumpulan Data

Data teknis yang didapat untuk kepentingan proses perencanaan struktur gedung apartemen ini adalah sebagai berikut:

- Data tanah
- Gambar rencana bangunan

Standar Yang Digunakan

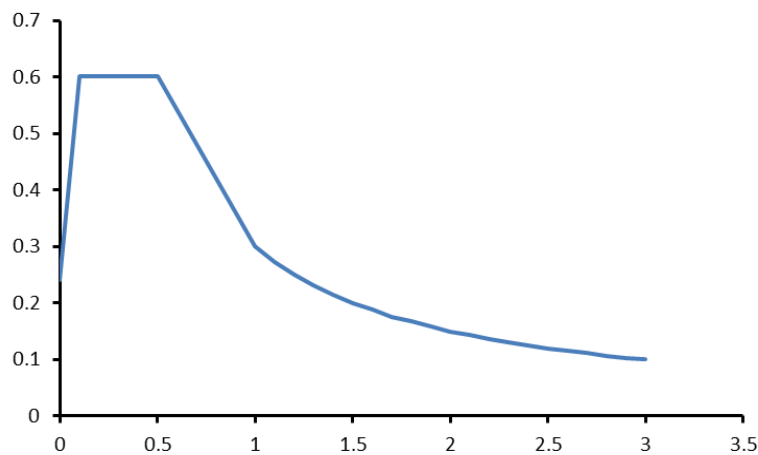
Untuk keperluan perencanaan struktur gedung, digunakan standar struktur yang berlaku di Indonesia, yaitu:

- Persyaratan Beton Struktural untuk Bangunan Gedung (SNI 2847-2013).
- Tata Cara Perencanaan Ketahanan Gempa Untuk Struktur Gedung dan Non Gedung (SNI 03-1726-2012).
- Beban Minimum untuk Perancangan Bangunan Gedung dan Struktur Lain (SNI 1727-2013).

ANALISIS DAN PEMBAHASAN

Evaluasi Beban Gempa

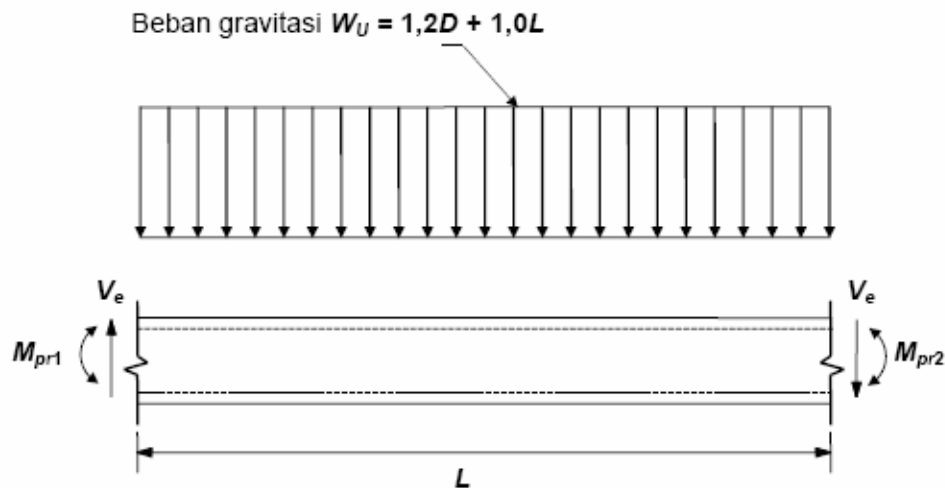
Perhitungan analisis struktur gedung terhadap beban gempa mengacu pada SNI 03-1726-2012, dimana analisis struktur gedung bertingkat tinggi dilakukan dengan Metode Analisis Dinamik Spektrum Respons. Langkah untuk menentukan konfigurasi sistem rangka pemikul momen diawali dengan menentukan kategori resiko struktur gedung terhadap pengaruh gempa. Acuan dari langkah ini adalah fungsi bangunan gedung itu sendiri seperti halnya gedung hotel yang berkategori resiko II. Langkah berikutnya adalah menentukan faktor keutamaan gempa dari struktur gedung, yakni dengan merujuk pada SNI 03-1726-2012 Tabel 2 yang menyatakan bahwa struktur gedung yang berkategori resiko II memiliki faktor keutamaan gempa (I_e) yang bernilai 1. Langkah selanjutnya adalah menentukan kategori desain seismic gedung dilihat dari nilai SD_S dan SD_1 berdasarkan wilayah zonasi gempa. Dari perhitungan sebelumnya didapatkan nilai $SD_S = 0,601g$ dan $SD_1 = 0,3g$. Merujuk pada SNI 03-1726-2012 tabel 6 dan 7 menyatakan bahwa nilai $SD_S > 0,5$ dan $SD_1 > 0,2$ berkategori desain seismic D. Dari 03-1726-2012 tabel 9 didapatkan bahwa struktur gedung dengan kategori desain seismic C dapat direncanakan menggunakan konfigurasi sistem rangka pemikul momen khusus. Dari tabel 9, kita juga bisa mendapatkan nilai koefisien respon (R) yaitu sebesar 8 untuk sistem rangka pemikul momen khusus dan dinding geser bertulang khusus. Hasil grafik spektrum respons percepatan disain adalah seperti pada Gambar 1 berikut:



Gambar 1. Grafik Nilai Spektrum Respons Percepatan Desain pada lokasi

Perencanaan Balok Induk

Balok induk merupakan elemen horisontal dari struktur, dan direncanakan untuk menerima lentur yang terjadi pada struktur. Pada perencanaan balok induk, dimensi tinggi balok induk diperkirakan $h = (1/10 - 1/15) L$ dan perkiraan lebar balok induk $b = (1/2 - 2/3) h$. Balok harus memikul beban gempa dengan perencanaan lentur momen ultimit (M_u) \leq momen nominal (M_n) pada daerah tumpuan dan lapangan balok. Kuat lentur maksimum (M_{pr}) pada daerah sendi plastis dihitung berdasarkan tulangan terpasang dengan tegangan tarik baja $f_s = 1,25 f_y$ dan faktor reduksi 1,0 dan tidak boleh lebih kecil dari gaya geser berdasarkan analisis struktur. *Probable Moment* pada rangka balok terlihat pada Gambar 2.



Gambar 2. Probable Moment Balok Menahan Gempa ke Kiri dan Kanan

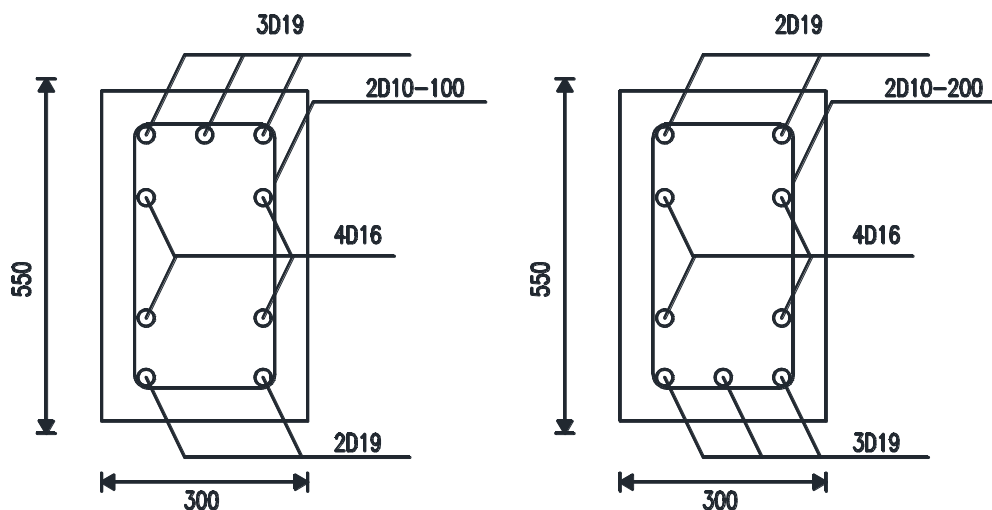
Gaya geser rencana balok direncanakan berdasarkan kuat lentur maksimum balok (M_{pr}) yang terjadi pada daerah sendi plastis balok yaitu pada penampang kritis dengan jarak $2h$ dari tepi balok. Gaya geser terfaktor pada muka tumpuan dihitung sebagai berikut:

$$V_e = \frac{M_{pr1} + M_{pr2}}{l_n} + \frac{W_u \cdot l_n}{2} \dots\dots\dots (5)$$

dimana:

- V_e = Gaya geser akibat sendi plastis di ujung – ujung balok (kN)
- M_{pr} = Kekuatan lentur mungkin komponen struktur (kNm)
- W_u = Gaya geser terfaktor (kN)
- l_n = Panjang bentang bersih (m)

Dari hasil perhitungan, didapatkan diameter tulangan utama D19, diameter tulangan sengkang D10 dan diameter tulangan torsi D16. Hasil pendimensian balok induk ditampilkan pada Gambar 3 berikut ini:



Gambar 3. Penulangan balok induk pada tumpuan (kiri) dan lapangan (kanan)

Perencanaan Kolom

Berdasarkan SNI 2847-2013 Pasal 23.4 dijelaskan bahwa untuk komponen-komponen struktur pada perhitungan Sistem Rangka Pemikul Momen Khusus (SRPMK) yang memikul gaya akibat beban gempa dan menerima beban aksial terfaktor yang lebih besar dari $0,1.A_g.f'_c$, maka komponen elemen struktur tersebut harus memenuhi beberapa persyaratan sebagai berikut:

1. Gaya aksial tekan terfaktor yang bekerja pada kolom melebihi $0,1.A_g.f'_c$
2. Sisi terpendek kolom tidak kurang dari 300 mm.
3. Perbandingan antara ukuran terkecil penampang terhadap ukuran dalam arah tegak lurus nya tidak kurang dari 0,4.

Kolom dirancang lebih kuat dibandingkan balok (*strong column weak beam*) Kolom ditinjau terhadap portal bergoyang atau tidak bergoyang, serta ditinjau terhadap kelangsingan. Kuat lentur kolom dihitung berdasarkan desain kapasitas *strong column weak beam* yaitu sebagai berikut.

$$\Sigma M_c > 1,2 \Sigma M_g \dots\dots\dots (6)$$

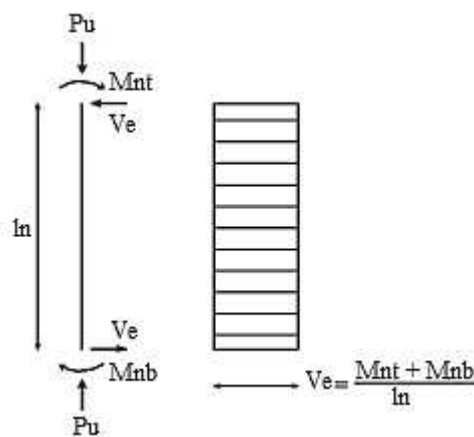
dimana:

ΣM_c = Momen nominal kolom

ΣM_g = Momen nominal balok

Kuat geser kolom SRPMK terjadi sendi-sendi plastis terjadi pada ujung balok-balok yang bertemu pada kolom tersebut.

Pada perencanaan kolom, gaya geser didapat dengan menjumlahkan M_{pr} kolom atas dengan M_{pr} kolom bawah dibagi dengan tinggi bersih kolom. Gaya geser tidak perlu diambil lebih besar gaya geser rencana dari kuat hubungan balok kolom berdasarkan M_{pr} balok, dan tidak boleh lebih kecil dari gaya geser terfaktor hasil analisis struktur. Diagram gaya geser rencana kolom yang digunakan dapat dilihat pada Gambar 4.

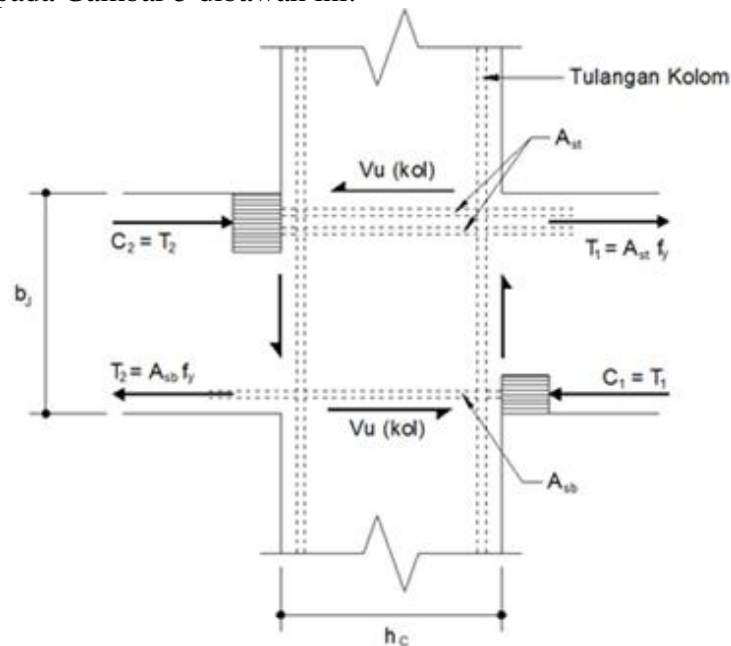


Gambar 4. Gaya geser rencana Kolom Sistem Rangka Pemikul Momen Khusus

Dari hasil perhitungan, didapatkan diameter tulangan utama D25 dan diameter tulangan sengkang D19. Hasil pendimensian kolom ditampilkan pada Gambar 5 berikut ini:

Perencanaan Hubungan Balok Kolom

Hubungan balok–kolom (HBK) atau *beam–column joint* mempunyai peranan yang sangat penting dalam perencanaan suatu struktur gedung bertingkat tinggi dengan Sistem Rangka Pemikul Momen Khusus (SRPMK). Hal ini dikarenakan joint yang menghubungkan balok dengan kolom akan sangat sering menerima gaya yang dihasilkan oleh balok dan kolom secara bersamaan. Hal ini dapat mengakibatkan joint yang mempertemukan balok dan kolom menjadi tidak kuat dan cepat runtuh. Maka dari itu diperlukan tulangan pengekang untuk mampu menerima dan menyalurkan gaya-gaya yang dihasilkan oleh balok dan kolom. Sehingga konsep SRPMK dapat dipenuhi. Dapat kita lihat *free body diagram* gayanya seperti pada Gambar 5 dibawah ini:



Gambar 5. Gaya – gaya yang bekerja pada hubungan balok-kolom

Dirancang tulangan 2 leg D16 ($A_{st} = 402,124 \text{ mm}^2$), dengan spasi minimum (s) tulangan adalah 150 mm.

Perencanaan Pondasi

Kombinasi pembebanan yang digunakan dalam perencanaan pondasi, antara lain:

Kombinasi Pembebanan Tetap

$$U = 1 D \dots\dots\dots (7)$$

$$U = 1 D + 1 L \dots\dots\dots (8)$$

Kombinasi Pembebanan Sementara

$$U = 1 D + 1 L + 1,0 (I_e/R) E_x + 0,3 (I_e/R) E_y \dots\dots\dots (9)$$

$$U = 1 D + 1 L + 0,3 (I_e/R) E_x + 1,0 (I_e/R) E_y \dots\dots\dots (10)$$

dimana:

D = beban mati

L = beban hidup

- Ex, Ey = beban gempa
- I_e = faktor keutamaan gempa
- R = koefisien modifikasi respons

Pondasi pada struktur gedung ini direncanakan menggunakan pondasi tiang pancang dengan diameter 600 mm. Adapun yang menjadi latar belakang pemilihan tipe pondasi tersebut adalah berdasarkan hasil penyelidikan tanah di lokasi perencanaan, kondisi tanah keras berada pada kedalaman -20 meter. Daya dukung tanah dihitung menggunakan rumus sebagai berikut:

– Berdasarkan kekuatan bahan

$$Q_{ult} = A \times f'c + A_s \times f_y \dots\dots\dots (11)$$

dimana:

- Q_{ult} = Daya dukung batas pondasi tiang pancang (ton)
- A = Luas penampang beton (cm²)
- A_s = Luas tulangan tiang pancang (cm²)
- f'c = Tegangan ijin beton (kg/cm²)
- f_y = Tegangan ijin tulangan (kg/cm²)

Berdasarkan hasil N-SPT (metode Mayerhoff)

$$Q_{ult} = 40 \cdot N_b \cdot A_b + 0,5 \bar{N} \cdot A_p \dots\dots\dots (12)$$

dimana:

- Q_{ult} = Daya dukung batas pondasi tiang pancang (ton)
- N_b = Nilai N-SPT pada elevasi dasar tiang
- A_b = Luas penampang dasar tiang (m²)
- N = Nilai N-SPT rata-rata
- A_p = Luas selimut tiang (m²).

Dari perbandingan hasil perhitungan nilai daya dukung tanah, diambil nilai yang terkecil setelah dibagi dengan *safety factor* yaitu nilai dari perhitungan daya dukung berdasarkan hasil N-SPT menggunakan metode Mayerhoff.

Besarnya diameter pondasi ditentukan dari analisis daya dukung pondasi tiang tunggal, dimana beban yang dipikul oleh pondasi tidak boleh melebihi daya dukung tiang yang diizinkan (P_{max} < P_{all}). Untuk besarnya momen yang bekerja pada pondasi diperoleh dari pengaruh gaya geser akibat terbentuknya sendi plastis pada kolom di atas pondasi.

KESIMPULAN

Dalam perencanaan dan perhitungan analisis struktur tahan gempa sesuai dengan peraturan SNI 03-1726-2012, seluruh elemen pada gedung dapat dibentuk menjadi suatu kesatuan sistem struktur. Balok berfungsi untuk menahan beban gravitasi dan menyalurkan ke kolom, sementara kolom berfungsi untuk menahan beban lateral seperti beban gempa. Dimana perencanaan struktur gedung bertingkat ini didisain agar struktur memiliki perilaku daktail, sehingga memungkinkan untuk melakukan deformasi yang besar untuk mengakomodir gaya gempa yang terjadi dan menghasilkan perilaku struktur kolom kuat-balok lemah.

SARAN

Saran setelah dilakukan perencanaan struktur gedung bertingkat tinggi berdasarkan SNI 03-1726-2012 sebaiknya dipilih metode analisis desain kapasitas (*capacity design*), agar tercapai perilaku *strong coloumn-weak beam*. Dengan demikian akan dihasilkan desain yang kokoh, namun tetap ekonomis dan efisien. Tetapi perlu diperhatikan nilai kelangsingan dan deformasi struktur, oleh karena itu waktu getar struktur harus dibatasi agar tidak terjadi goyangan yang terlalu besar pada struktur yang dapat membahayakan pada saat terjadi gempa.

DAFTAR PUSTAKA

- Badan Standardisasi Nasional, 2012. *Tata Cara Perencanaan Ketahanan Gempa untuk Struktur Bangunan Gedung dan Non Gedung (SNI 03-1726-2012)*, BSN, Bandung.
- Badan Standardisasi Nasional, 2013. *Persyaratan Beton Struktural untuk Bangunan Gedung (SNI 2847-2013)*, BSN, Bandung.
- Badan Standardisasi Nasional, 2013. *Beban Minimum untuk Perancangan Bangunan Gedung dan Struktur Lain (SNI 1727-2013)*, BSN, Bandung.
- Vis, W.C., Gideon Kusuma, 1993. *Grafik dan Tabel Perhitungan Beton Bertulang*, Erlangga, Jakarta.
- Sosrodarsono, Suyono, 2000. *Mekanika Tanah dan Teknik Pondasi*, PT. Pradnya Paramita, Jakarta.
- Wang, Chu – Kia, Charles G. Salmon, 1994. *Disain Beton Bertulang*, Edisi Keempat, Erlangga, Jakarta.
- Christady, HarY, 2008. *Teknik Fondasi 2 (Cetakan ke-4)*, Beta Offset, Yogyakarta.