



PERENCANAAN NORMALISASI SUNGAI BERINGIN DI KOTA SEMARANG

Dimaz Pradana Putra, Suharyanto^{*)}, Hari Nugroho^{*)}

Jurusan Teknik Sipil, Fakultas Teknik, Universitas Diponegoro
Jl. Prof Soedarto, Tembalang, Semarang. 50239, Telp.: (024)7474770, Fax.: (024)7460060

ABSTRAK

Berkurangnya kawasan terbuka hijau dan hutan di DAS Beringin daerah hulu mempengaruhi run-off yang terjadi, sehingga dimungkinkan mengakibatkan peningkatan limpasan permukaan, penurunan waktu konsentrasi, dan sekaligus penurunan pengisian air tanah. Dengan demikian debit di musim penghujan akan cenderung meningkat dan sebaliknya debit akan menurun di musim kemarau. Perbandingan Q_{max} (biasanya di musim penghujan) dan Q_{min} (di musim kemarau) sungai sangat besar. Semakin besar rasio Q_{max} dengan Q_{min} suatu sungai, mengindikasikan semakin rusaknya DAS. Daerah hulu di Selatan merupakan perbukitan dengan kemiringan yang cukup terjal, dengan ketinggian 12,5 m sampai 250 m. Persoalan Sungai Beringin berawal dari perubahan tata guna lahan di daerah hulu, khususnya dari lahan terbuka (hutan, semak-semak, dan ladang atau pertanian) menjadi perumahan dan perkampungan, sehingga menyebabkan banjir di DAS Beringin. Untuk menghitung curah hujan maksimum rata-rata menggunakan metode Poligon Thiessen dengan tiga stasiun hujan yang mempengaruhi yaitu Mijen, Tugu, dan Mangkang Waduk. Data curah hujan yang dipakai dari tahun 2003 s/d 2012, sedangkan untuk debit banjir rencana diambil dari hasil perhitungan metode HSS Gama I dengan periode ulang 10 tahun sebesar $180,59 \text{ m}^3/\text{dt}$. Normalisasi ini direncanakan pada sungai utama sepanjang 7,18 km, dari muara (STA 0) hingga daerah Mangkang (STA 23). Lebar sungai bervariasi yaitu 14 m pada STA 0 s/d STA 8, 12 m pada STA 9 s/d STA 19, serta 10 m pada STA 20 s/d STA 23 dengan kemiringan lereng yang sama yaitu 1 : 1,5. Penampang rencana tersebut sebelumnya telah disimulasikan dengan program HEC-RAS 3.1.3 dan hasilnya dapat menampung debit rencana yang terjadi. Tinggi tiap penampang ditambah tinggi jagaan 0,6 m di atas muka air sungai. Perkuatan lereng (revetment) juga ditambahkan pada daerah tikungan sungai di STA 22 - 23 dengan panjang 200 m dan tinggi 4 m. Rencana waktu pelaksanaan proyek adalah 28 minggu dengan rencana anggaran biaya sebesar Rp 16.881.359.000,00.

kata kunci : *sungai, hidrologi, normalisasi*

ABSTRACT

Reduced green open areas and forests in upstream of Beringin watershed areas is affect the run-off, so it is possible resulting in increased surface run-off, decreased time of

^{*)} Penulis Penanggung Jawab

concentration, and at the same time a decrease in groundwater recharge. Thus the flow in the rainy season will tend to rise and discharge will decrease in the dry season. Comparison of river's Q_{max} (usually in the rainy season) and Q_{min} (in the dry season) is very large. The greater the ratio of river's Q_{max} to Q_{min} , indicating the further degradation of the watershed. Upstream areas in the South is quite hilly with steep slopes, with a height of 12.5 m to 250 m. The issue of Beringin River originated from land use change in the uplands, especially on open land (forest, shrubs, and farm or agricultural) into housing and settlement, causing flooding in the watershed Beringin. To calculate the average maximum rainfall-average using Thiessen polygon method with three rainfall stations that affect which is the Mijen, Tugu, and Mangkang Waduk. Rainfall data were used from 2003 till 2012, while the flood discharge plans taken from the calculation method of HSS Gama I with a return period of 10 years at 180.59 m³/s. Normalization is planned in the main river along the 7.18 km, from the estuary (STA 0) to the around Mangkang regency (STA 23). Varying the width of the river is 14 m of STA 0 to STA 8, 12 m of STA 9 to STA 19, and 10 m of STA 20 to STA 23 with the same slope at 1: 1.5. This cross section plan has previously been simulated with HEC-RAS 3.1.3 program and the results was they were able to accommodate discharge plan that occurs. Safety height of 0.6 m was added in each cross section above the water level of the river. Revetments also added to the bend of the river in STA 22-23 with a length of 200 m and a height of 4m. This project implementation is scheduled for 28 weeks with a budget plan of of Rp 16,881,359,000.00.

keywords: *river, hydrological, normalization*

PENDAHULUAN

Berkurangnya kawasan terbuka hijau/hutan di DAS Beringin daerah hulu mempengaruhi *run-off* yang terjadi, sehingga dimungkinkan mengakibatkan peningkatan limpasan permukaan, penurunan waktu konsentrasi, dan sekaligus penurunan pengisian air tanah. Dengan demikian debit di musim penghujan akan cenderung meningkat dan sebaliknya debit akan menurun di musim kemarau. Perbandingan Q_{max} (biasanya di musim penghujan) dan Q_{min} (di musim kemarau) sungai sangat besar. Semakin besar rasio Q_{max} dengan Q_{min} suatu sungai, mengindikasikan semakin rusak DAS.

Perencanaan normalisasi Sungai Beringin ini diharapkan dapat mengembalikan kapasitas tampungan sungai, sehingga sungai mampu menampung volume air hujan yang terjadi. Dengan demikian, kejadian banjir yang sering dialami warga yang bermukim di sekitar DAS Beringin akan dapat teratasi.

ANALISIS HIDROLOGI

Hidrologi adalah bidang pengetahuan yang mempelajari kejadian-kejadian serta penyebab air alamiah di bumi. Faktor hidrologi yang mempengaruhi wilayah hulu Sungai Beringin adalah curah hujan (*presipitasi*). Curah hujan pada suatu daerah merupakan salah satu faktor yang menentukan besarnya debit banjir yang terjadi di suatu wilayah. Berdasarkan data curah hujan tersebut kemudian dilakukan perhitungan untuk memperkirakan debit banjir rencana. Adapun langkah - langkah dalam perhitungan hidrologi adalah sebagai berikut :

1. Menentukan curah hujan maksimum harian pada tiap tahunnya
2. Analisis curah hujan maksimum harian rata-rata DAS dengan metode *Thiessen*.
3. Meninjau distribusi perhitungan curah hujan rencana yang sesuai dengan analisis frekuensi dengan meninjau beberapa parameter statistik (standar deviasi, koefisien skewness, koefisien kurtosis, dan koefisien variasi).
4. Menentukan jenis distribusi dengan Kertas Probabilitas.
5. Uji keselarasan *Chi kuadrat* dan *Smirnov Kolmogorov*.
6. Menghitung intensitas curah hujan dengan menggunakan rumus *Mononobe*.
7. Menghitung debit banjir rencana dengan metode Rasional, *Haspers*, dan HSS Gama I.

Dalam analisis curah hujan rata – rata digunakan metode *Thiessen* dengan tiga stasiun hujan yang berpengaruh dalam perhitungan yaitu Tugu, Mijen, dan Mangkang Waduk. Dari data yang didapat, hasil perhitungan curah hujan ditunjukkan pada Tabel 1 berikut :

Tabel 1. Perhitungan Curah Hujan dengan Metode Thiessen

Tahun	Tanggal	Stasiun			Hujan Harian	Hujan Harian
		Tugu	Mijen	Mangkang Waduk	Rata-Rata	Maksimum
Koefisien Thiessen		0,41	0,29	0,30	(mm)	(mm)
2003	18-Mar	69,76	64,69	24,00	54,37	
	18-Mar	69,76	64,69	24,00	54,37	54,37
	05-Oct	2,17	4,61	124,00	39,92	
2004	17-Feb	142,60	142,99	40,00	111,52	
	17-Feb	142,60	142,99	40,00	111,52	111,52
	17-Mar	30,39	30,35	118,00	57,01	
2005	04-Mar	55,22	19,38	15,00	32,56	
	06-Apr	42,72	75,94	34,00	49,74	49,74
	06-May	7,69	2,74	115,00	38,87	
2006	28-Jan	198,00	0,00	213,00	144,94	
	25-Dec	8,00	121,00	0,00	38,45	145,74
	28-Jan	198,00	2,74	213,00	145,74	
2007	04-Dec	162,00	0,00	72,00	87,50	
	30-Dec	64,00	68,00	36,00	56,65	87,50
	29-Jun	0,00	0,00	130,00	39,52	
2008	27-Dec	120,00	19,00	0,00	54,13	
	30-Dec	1,00	118,00	0,00	34,74	98,91
	29-Jun	82,00	114,00	107,00	98,91	
2009	08-Feb	165,00	12,00	295,00	160,00	
	25-Dec	96,00	162,00	41,00	98,49	160,00
	08-Feb	165,00	12,00	295,00	160,00	
2010	12-Jan	135,00	63,00	11,00	76,35	
	06-Apr	0,00	174,00	0,00	50,63	76,35
	09-Jun	0,00	0,00	134,00	40,74	
2011	29-Nov	106,00	61,00	25,00	68,28	
	10-Nov	1,00	172,00	0,00	50,46	68,28
	13-Nov	15,00	7,00	99,00	38,21	
2012	24-Feb	70,26	50,23	19,00	48,85	
	24-Feb	70,26	50,23	19,00	48,85	48,85
	23-Jan	2,41	6,04	115,00	37,69	

Kemudian menghitung parameter statistik dan menentukan distribusi sebaran yang akan diuji dengan metode Chi Kuadrat dan *Smirnov-Kolmogorov*. Berdasarkan analisis distribusi data hujan menggunakan distribusi sebaran Distribusi Log Pearson III, di dapat rekapitulasi curah hujan rencana pada Tabel 2 sebagai berikut :

Tabel 2. Rekapitulasi perhitungan curah hujan rencana dengan Metode Distribusi Log Pearson III

No	T (Tahun)	Log Rrt (mm)	S	KT Log Normal	LogR (mm)	Rt (mm)
1	2	1,919	0,185	0,116	1,941	87,199
2	5	1,919	0,185	0,857	2,078	119,593
3	10	1,919	0,185	1,183	2,138	137,424
4	20	1,919	0,185	1,488	2,195	156,506
5	50	1,919	0,185	1,663	2,227	168,629
6	100	1,919	0,185	1,806	2,253	179,229
7	200	1,919	0,185	1,926	2,276	188,637

Perhitungan debit rencana menggunakan beberapa metode, antara lain Rasional, *Haspers*, *HSS Gamma I*, dan *Passing Capacity*. Hasil perhitungan debit rencana dapat dilihat pada Tabel 3 berikut :

Tabel 3. Rekapitulasi Hasil Perhitungan Debit Banjir Rencana

Periode Ulang (tahun)	Metode Rasional (m ³ /dt)	Metode Haspers (m ³ /dt)	Metode HSS Gama I (m ³ /dt)	Passing Capacity (m ³ /dt)
2	99,00	98,43	86,42	
5	135,78	134,99	145,92	140,15
10	156,02	155,11	180,59	
50	191,46	190,34	241,55	
100	203,49	202,30	262,22	

Dari perhitungan debit metode *passing capacity* (140,151 m³/detik) biasanya mempunyai periode ulang 2,33 tahun. Kemudian jika dilihat dari masing - masing perhitungan debit banjir rencana, maka debit *passing capacity* ini lebih mendekati dengan perhitungan dengan metode HSS Gama I, sehingga untuk perhitungan pada bab selanjutnya (analisis hidrolika) digunakan debit banjir rencana hasil metode HSS Gama I.

ANALISIS HIDROLIKA

Analisis hidrolika bertujuan untuk mengetahui kemampuan penampang dalam menampung debit rencana. Sebagaimana telah dijelaskan sebelumnya, bahwa salah satu penyebab banjir adalah karena ketidakmampuan penampang dalam menampung debit banjir yang terjadi.

Dalam melakukan analisa penampang ini, digunakan metode perhitungan dengan menggunakan program HEC-RAS. Dari metode ini kemudian kemudian akan didapat

penampang mana saja yang tidak mampu menampung debit rencana dan kemudian dapat dilakukan perbaikan pada penampang tersebut. Ada lima langkah-langkah utama di dalam menciptakan suatu model hidrolis dengan HEC-RAS yaitu seperti dijelaskan sebagai berikut :

1. Memulai suatu proyek baru dengan memberi nama proyek dan tempat menyimpannya.
2. Menggambar skema alur sungai.
3. Memasukkan data geometri dan hidrologi (skema alur sungai, potongan melintang, tanggul, data debit banjir rencana, dan lain – lain).
4. Memasukkan syarat batas yang terdiri dari :
 - *Boundary Condition* (data debit di hulu)
 - *Initial Condition* (data pasang surut)
5. Melakukan kalkulasi hidrolis.

Simulasi penampang sungai dengan HEC-RAS menggunakan debit banjir rencana sebesar 180,59 m³/detik dengan periode ulang 10 tahun (Q 10 tahun), hasilnya dapat dilihat pada Tabel 4 berikut ini :

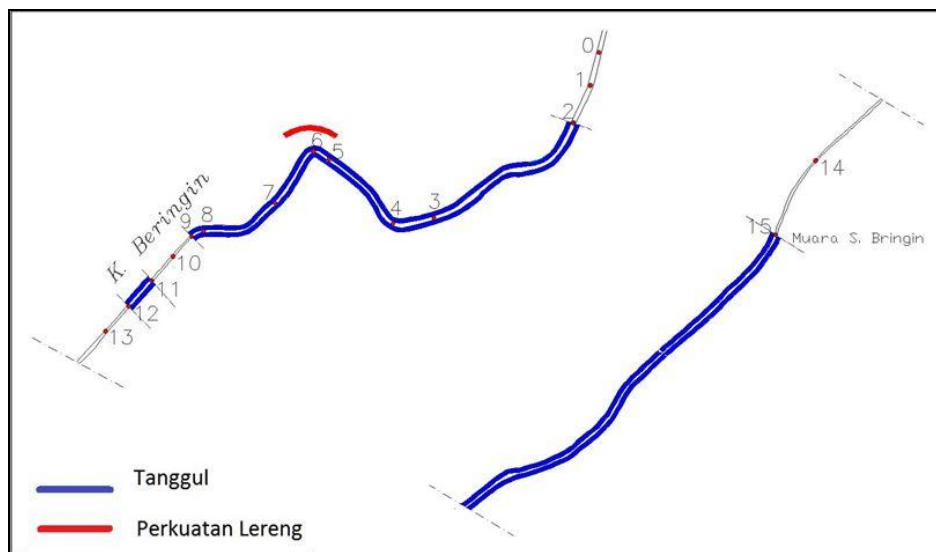
Tabel 4. Rekapitulasi Hasil Running HEC RAS dengan Q 10 Tahun

No. STA	Elev. Banjir	Elev. Tanggul Kiri	Elev. Tanggul Kanan	Tinggi Jagaan Kiri	Tinggi Jagaan Kanan	Syarat Tinggi Jagaan 0,6 meter	Keterangan
0	1.31	0.17	0.56	-1.14	-0.75	Tidak Terpenuhi	Muara
1	1.29	1.99	2.08	0.7	0.79	Terpenuhi	Aman
2	1.5	1.48	1.48	-0.02	-0.02	Tidak Terpenuhi	Perlu Penanganan
3	1.52	1.69	1.6	0.17	0.08	Tidak Terpenuhi	Perlu Penanganan
4	1.53	1.97	1.96	0.44	0.43	Tidak Terpenuhi	Perlu Penanganan
5	1.56	1.81	2.04	0.25	0.48	Tidak Terpenuhi	Perlu Penanganan
6	1.57	1.99	1.72	0.42	0.15	Tidak Terpenuhi	Perlu Penanganan
7	1.61	1.95	2.17	0.34	0.56	Tidak Terpenuhi	Perlu Penanganan
8	1.65	1.8	2.16	0.15	0.51	Tidak Terpenuhi	Perlu Penanganan
9	1.66	2.22	2.44	0.56	0.78	Tidak Terpenuhi	Perlu Penanganan
10	1.69	2.7	2.43	1.01	0.74	Terpenuhi	Aman
11	1.72	2.21	2.5	0.49	0.78	Tidak Terpenuhi	Perlu Penanganan
12	1.74	2.26	2.34	0.52	0.6	Tidak Terpenuhi	Perlu Penanganan
13	1.75	2.38	2.6	0.63	0.85	Terpenuhi	Aman
14	1.76	2.99	3.09	1.23	1.33	Terpenuhi	Aman
15	2.21	2	2	-0.21	-0.21	Tidak Terpenuhi	Perlu Penanganan
16	3.24	2.5	2.5	-0.74	-0.74	Tidak Terpenuhi	Perlu Penanganan
17	4.48	4.5	4.5	0.02	0.02	Tidak Terpenuhi	Perlu Penanganan
18	5.53	5.5	5.5	-0.03	-0.03	Tidak Terpenuhi	Perlu Penanganan
19	5.99	6.5	6.5	0.51	0.51	Tidak Terpenuhi	Perlu Penanganan
20	6.36	7.15	5.76	0.79	-0.6	Tidak Terpenuhi	Perlu Penanganan
21	7.56	7.99	7.99	0.43	0.43	Tidak Terpenuhi	Perlu Penanganan
22	9.3	8	8	-1.3	-1.3	Tidak Terpenuhi	Perlu Penanganan
23	14.67	14.8	13.91	0.13	-0.76	Tidak Terpenuhi	Perlu Penanganan

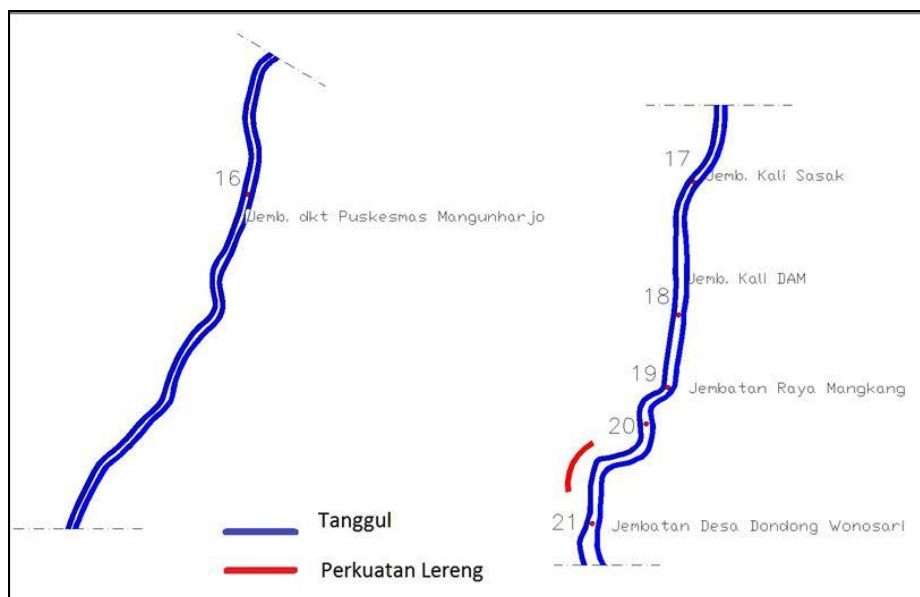
Perencanaan Normalisasi Penampang

Setelah didapat data penampang melintang seperti elevasi banjir dan elevasi tanggul, maka dapat diketahui apakah penampang tersebut mampu menampung air yang mengalir atau tidak. Selain itu dipertimbangkan juga persyaratan tinggi jagaan dimana tinggi jagaannya diambil 0,6 meter.

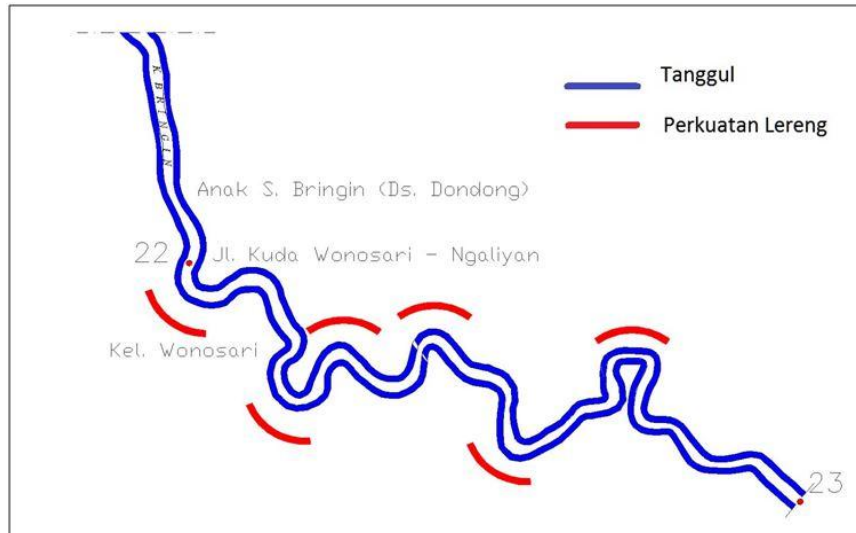
Output data *running* HEC-RAS yang dipakai adalah dengan menggunakan Q 10 tahun. Hal ini dikarenakan pertimbangan biaya dalam perencanaan, karena jika dipakai Q lebih dari 10 tahun sungai akan memerlukan penanganan yang lebih kompleks dan biaya yang semakin besar. Dari Tabel 6-2 maka dapat diketahui bahwa daerah yang memerlukan penanganan adalah pada semua STA 2-9, 11-12, dan 15-23.



Gambar 1. Potongan 1 Rencana Desain Normalisasi Sungai Beringin



Gambar 2. Potongan 2 Rencana Desain Normalisasi Sungai Beringin



Gambar 3. Potongan 3 Rencana Desain Normalisasi Sungai Beringin

Perencanaan normalisasi sungai Beringin direncanakan dengan penampang tunggal yang berbentuk trapesium. Untuk lebar, tinggi, dan elevasi muka air dapat dilihat pada Tabel 5 berikut ini :

Tabel 5. Hasil Perhitungan Penampang Desain

STA	B	Elv. Dsr. Sungai	Elv. Banjir	H	Tinggi Jagaan	Elv. Tanggul
0	14	-1,50	0,30	1,80	0,6	0,90
1	14	-1,45	0,40	1,85	0,6	1,00
2	14	-1,40	0,45	1,85	0,6	1,05
3	14	-1,35	0,46	1,81	0,6	1,06
4	14	-1,30	0,46	1,76	0,6	1,06
5	14	-1,25	0,47	1,72	0,6	1,07
6	14	-1,20	0,47	1,67	0,6	1,07
7	14	-1,15	0,48	1,63	0,6	1,08
8	14	-1,10	0,49	1,59	0,6	1,09
9	12	-1,05	0,50	1,55	0,6	1,10
10	12	-1,00	0,51	1,51	0,6	1,11
11	12	-0,95	0,52	1,47	0,6	1,12
12	12	-0,90	0,53	1,43	0,6	1,13
13	12	-0,85	0,53	1,38	0,6	1,13
14	12	-0,80	0,58	1,38	0,6	1,18
15	12	-0,75	1,92	2,67	0,6	2,52
16	12	-0,25	3,34	3,59	0,6	3,94
17	12	1,50	4,43	2,93	0,6	5,03
18	12	0,65	5,23	4,58	0,6	5,83
19	12	1,45	5,62	4,17	0,6	6,22
20	10	2,53	5,84	3,31	0,6	6,44
21	10	2,95	7,42	4,47	0,6	8,02
22	10	4,1	8,99	4,79	0,6	9,59
23	10	10,0	14,04	4,04	0,6	14,64

Perencanaan Dimensi Tanggul

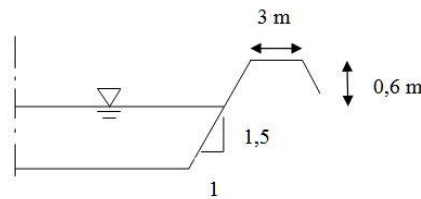
Perencanaan tanggul menggunakan debit rencana 180,59 m³/detik dan direncanakan menggunakan kemiringan talud 1 : 1,5 maka :

Tabel 6. Hubungan Debit – Tinggi Jagaan

Debit Rencana (m ³ /s)	Tinggi Jagaan (m)	Lebar Tanggul (m)
Q < 200	0,6	3,00
200 < Q < 500	0,75	3,00
500 < Q < 2000	1,00	4,00
2000 < Q < 5000	1,25	5,00
5000 < Q < 10000	1,50	6,00
10000 < Q	2,00	7,00

Sumber: Suyono Sosrodarsono, “Perbaikan dan Pengaturan Banjir”

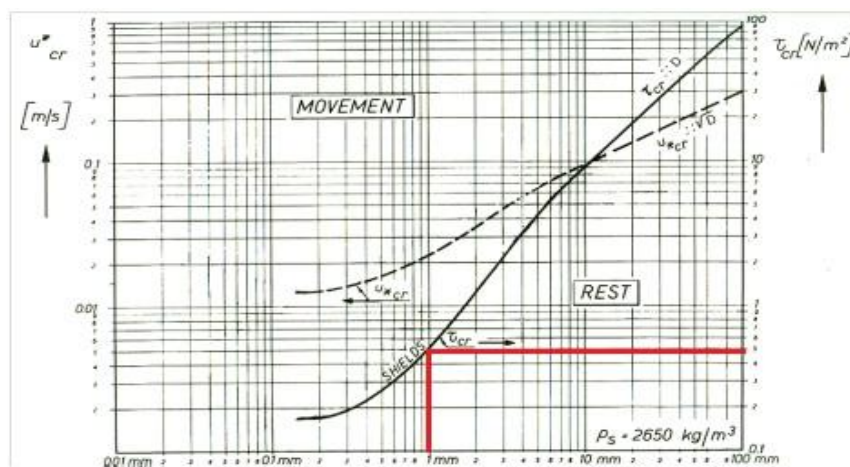
Dari tabel klasifikasi di atas, dapat ditentukan dimensi tanggul yang sesuai dengan debit yang diinginkan, yaitu untuk tinggi jagaan diambil 0,6 m dan lebar tanggul diambil 3 m. Lebarnya tanggul disamping untuk keamanan terhadap longsoran juga ada pertimbangan sebagai jalan inspeksi.



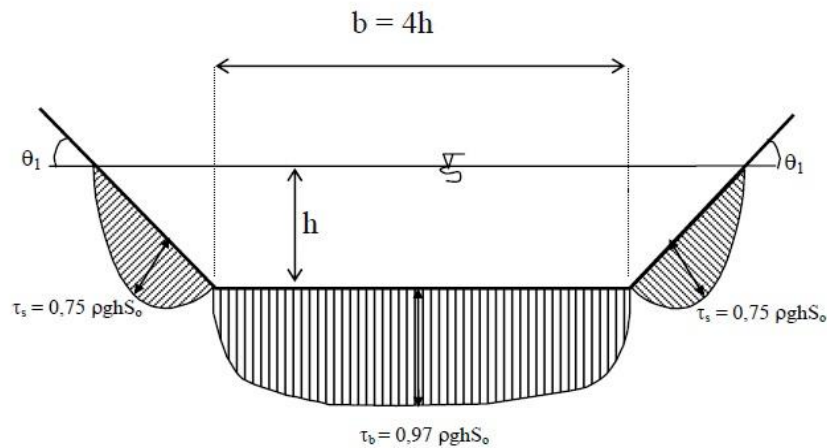
Gambar 4. Sketsa Rencana Dimensi Tanggul

Stabilitas Dasar Sungai

Dari data pengujian ukuran butiran rata-rata (*Grain Size*) diketahui ukuran butiran pada dasar sungai (*D*) sebesar 0,001 m (pada lampiran data tanah). Dengan menggunakan Grafik *Shield* didapatkan $\tau_{cr} = \tau_{cr,b} = 5 \text{ N/m}^2 = 0,5 \text{ Kg/m}^2$.



Gambar 5. Plotting pada Grafik Shield



Gambar 6. Gaya Seret Satuan Maksimum

$$I_{cr.b} = \frac{\tau_{cr.b}}{0,97 \times \rho_w \times g \times h}$$

$$V_{cr.b} = \frac{1}{n} \times R^{\frac{2}{3}} \times I_b^{\frac{1}{2}}$$

dimana:

- n = angka kekasaran *manning* 0,030
- A = luas tampang basah, dari hasil perhitungan perencanaan penampang normalisasi = 39,23 m² (pada STA 22)
- P = keliling basah = 21,50 m (pada STA 22)
- V = kecepatan aliran sungai = 1,33 m/detik (pada STA 22)
- $\tau_{cr} = \tau_{cr.b}$ = tegangan geser kritis pada dasar sungai (kg/m²)
- I_b = kemiringan dasar sungai
- ρ_w = *density* air /rapat massa air (kg/m³)
- g = gaya gravitasi (m/dt²)
- h = tinggi air (m)
- R = jari-jari hidrolis (m)
- V_{cr.b} = kecepatan kritis dasar sungai (m/dt)

$$I_{cr.b} = \frac{0,5}{0,97 \times 1 \times 9,81 \times 4,79} = 0,0109$$

$$R = \frac{A}{P} = \frac{39,23}{21,50} = 1,824 \text{ m}$$

$$V_{cr.b} = \frac{1}{0,030} \times 1,824^{\frac{2}{3}} \times 0,0109^{\frac{1}{2}} = 5,195 \frac{\text{m}}{\text{det}}$$

$$1,33 \text{ m/det} < 5,195 \text{ m/det}$$

V < V_{cr.b} (aman, stabil tidak tererosi)

Stabilitas Tebing Sungai

Kemiringan tebing sungai 1:1,5 (β) sebesar 35° , nilai $\Phi = 30^\circ$. Nilai $K_\beta = 0,75$. Besarnya $\tau_{cr,s}$ dapat dihitung dengan rumus berikut:

$$\tau_{cr,s} = K_\beta \cdot \tau_{cr}$$

$$\tau_{cr,s} = 0,75 \times 0,44 \text{ Kg/m}^2 = 0,33 \text{ kg/m}^2$$

Besarnya kemiringan kritis tebing sungai ($I_{cr,s}$) dihitung dengan rumus:

$$I_{cr,s} = \frac{\tau_{cr,s}}{0,75 \times \rho_w \times g \times h}$$

$$I_{cr,s} = \frac{0,33}{0,75 \times 1 \times 9,81 \times 4,79} = 0,00936$$

Besarnya kecepatan kritis tebing sungai ($V_{cr,s}$) dihitung dengan rumus:

$$V_{cr,s} = \frac{1}{n} \times R^{\frac{2}{3}} \times I_{cr,s}^{\frac{1}{2}}$$

$$V_{cr,s} = \frac{1}{0,030} \times 1,824^{\frac{2}{3}} \times 0,00936^{\frac{1}{2}} = 5,061 \frac{\text{m}}{\text{det}}$$

$$1,33 \text{ m/det} < 5,061 \text{ m/det}$$

$$V < V_{cr,s} \text{ (aman, stabil tidak tererosi)}$$

Stabilitas Tanggul Setelah Dinormalisasi

Tanggul Berfungsi sebagai pelindung bagi tanah yang rendah terhadap naik turunnya air banjir atau luapan air sungai. Karena pentingnya kestabilan tanggul dalam perencanaan, maka perlu dihitung apakah tanggul tersebut dapat memenuhi kestabilan atau tidak. Perhitungan menggunakan cara Bishop yaitu dengan membagi tanah diatas bidang runtuh menjadi segmen-segmen dan menganggap gaya-gaya horisontal saling mengabaikan.

$$F_s = \frac{\sum_{n=1}^{n=p} (c \cdot \Delta L_n + W_n \cos \alpha_n \cdot \tan \phi)}{\sum_{n=1}^{n=p} W_n \sin \alpha_n}$$

Dimana:

$$U_n = h_n \times \gamma_w$$

F_s = Faktor Keamanan

$W_n \cos \alpha$ = Beban Komponen Vertikal

$W_n \sin \alpha$ = Beban Komponen Tangensial

$$L = \frac{\theta}{360} \times 2\pi R$$

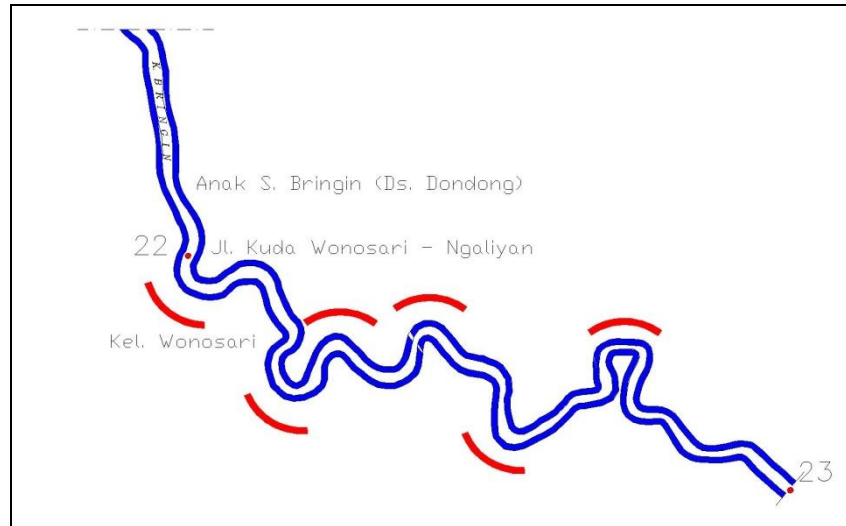
$W = A \times \gamma$ = Berat (ton)

A = Luas Bidang Irisan (m^2)

γ = Berat Jenis (ton/m^3)

Perhitungan stabilitas tanggul dilakukan untuk mengetahui tingkat keamanan lereng sungai pada penampang desain alternatif. Adapun perhitungan ini didasarkan terhadap kemiringan tanggul dasar pada kondisi basah (dialiri air). Berikut contoh perhitungan pada STA 23 dengan $h = 4,04\text{m}$.

sungai, dirusak oleh hewan – hewan kecil, dan juga kurang mendukungnya struktur tanggul untuk menahan gaya horizontal air. Sehingga berdasarkan permasalahan diatas, konstruksi tanggul perlu diperkuat. Perkuatan lereng dengan pasangan batu kali dan podasi beton ini dibuat pada titik – titik yang rawan terhadap gerusan air, seperti terlihat pada gambar 8 berikut ini :



Gambar 8. Rencana Lokasi Perkuatan Lereng

Dimensi ketebalan dinding pasangan

$$b = \frac{W \times h \times c}{2 \times \gamma \times f}$$

b = ketebalan dinding pasangan

W = berat jenis tanah = 1,749 t/m³

h = tinggi perkuatan lereng = 4,0 m

γ = berat jenis pasangan = 2,2t/m³

f = koefisien gesek = 0,75

c = koefisien tekanan tanah = 0,3

$$b = \frac{1,749 \times 3,0 \times 0,3}{22,2\gamma \times 0,75} = 0,477 \approx 0,5 \text{ m}$$

Ketebalan yang digunakan adalah 50 cm, dengan mengambil yang terjelek maka:

$$\gamma_{sat} = 1,749 \frac{t}{m^3}$$

$$\phi = 10^\circ$$

$$K_a = tg^2 \left(45 - \frac{\phi}{2} \right)$$

$$= tg^2 \left(45 - \frac{10}{2} \right)$$

$$= 0,704$$

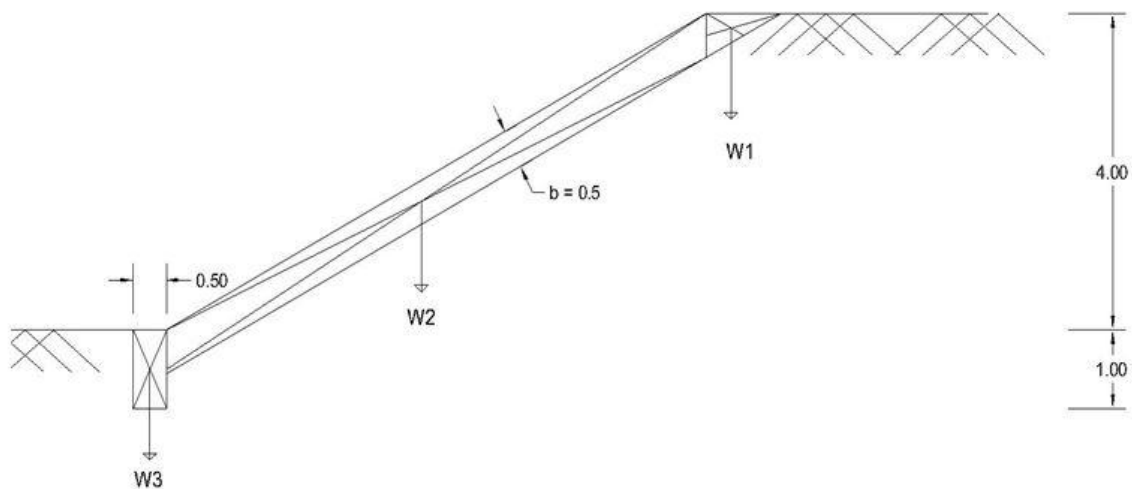
$$K_p = tg^2 \left(45 + \frac{\phi}{2} \right)$$

$$= tg^2 \left(45 + \frac{10}{2} \right)$$

$$= 1,42$$

$$\begin{aligned}
 H \cdot \gamma \cdot Ka &= 2 \cdot c \cdot \sqrt{Ka} \\
 H &= \frac{2 \cdot c \cdot \sqrt{Ka}}{\gamma \cdot Ka} \\
 &= \frac{2 \times 1,7 \times \sqrt{0,704}}{1,749 \times 0,704} \\
 &= 2,317 \text{ m} \\
 b &= 2,00 + 1 + 1 - 2,317 \\
 &= 1,683 \text{ m} \\
 \sigma_{a.1} &= (b \times \gamma \times Ka) - (2 \times c \times \sqrt{Ka}) \\
 &= (1,683 \times 1,749 \times 0,704) - (2 \times 1,7 \times \sqrt{0,704}) \\
 &= -1,37 \frac{\text{t}}{\text{m}^3} \\
 P_{a.1} &= \frac{1}{2} \times 1,683 \times (-1,37) \\
 &= -1,15 \text{ t} \\
 P_{a.2} &= Ka \times \gamma \times H \\
 &= 0,704 \times 1,749 \times 2,317 \\
 &= 2,85 \text{ t} \\
 \sigma_p &= KP \times \gamma \times H_p \\
 &= 1,42 \times 1,749 \times 1,00 \\
 &= \frac{2,48 \text{ t}}{\text{m}^3} \\
 P_p &= \frac{1}{2} \times 1,00 \times 1,749 \\
 &= 1,24 \text{ t}
 \end{aligned}$$

Simbol	H (m)	B (m)	A (m ²)	X (m)	A x X (m ³)
W1	0,56	1,02	0,29	0,25	0,07
W2	0,56	6,71	3,76	3,50	13,2
W3	1,00	0,50	0,50	6,69	3,35
Total			4,54		16,6



$$\begin{aligned} \text{Berat} &= (\sum A.X)/(EA) \\ &= \frac{16,6}{4,54} \\ &= 3,656 \text{ m} \end{aligned}$$

$$\begin{aligned} \text{Pasangan} &= A \times y \text{ batu kali} \times b \\ &= 4,54 \times 2,2 \times 0,50 \\ &= 4,994 \text{ t} \end{aligned}$$

Terhadap stabilitas guling

$$\begin{aligned} \text{Guling} &= \frac{\sum M_{\text{tahan}}}{\sum M_{\text{guling}}} = \frac{(v \times X) + (Pp \times \frac{h}{3})}{\sum Pa \times X} \\ &= \frac{(4,994 \times 3,656) + (1,24 \times \frac{1}{3})}{(-1,15 \times 1,683) + (2,85 \times 2,455)} \\ &= 3,6 > 3 \text{ aman} \\ \text{Guling} &= \frac{\sum \text{GayaVertikal}}{\sum \text{GayaHorizontal}} \\ &= \frac{(4,994)}{(1,24 - 1,15 + 2,85)} \\ &= 1,698 > 1,5 \text{ aman} \end{aligned}$$

RENCANA ANGGARAN BIAYA DAN JADWAL PELAKSANAAN

Rencana Anggaran Biaya untuk perencanaan normalisasi Sungai Beringin adalah sebagai berikut :

Tabel 7. Rencana Anggaran Biaya

No	Uraian Pekerjaan	Biaya
I.	PEKERJAAN PERSIAPAN DAN ADMINISTRASI Proyek Normalisasi Sungai Beringin	Rp 258,500,000.00
II.	PEKERJAAN NORMALISASI Proyek Normalisasi Sungai Beringin	Rp 12,290,196,863.27
III.	PEKERJAAN REVETMENT Proyek Normalisasi Sungai Beringin	Rp 2,797,992,843.14
	JUMLAH	Rp 15,346,689,706.42
	PPN 10 %	Rp 1,534,668,970.64
	TOTAL	Rp 16,881,358,677.06
	PEMBULATAN	Rp 16,881,359,000.00
TERBILANG :		
<i>Enam Belas Milyar Delapan Ratus Delapan Puluh Satu Juta Tiga Ratus Lima Puluh Sembilan Ribu Rupiah</i>		

Rencana anggaran biaya menggunakan perhitungan volume unit price dengan nilai konstruksi Rp. 16,881,359,000.00. Jadwal pelaksanaan menggunakan metode NWP dengan rencana waktu pelaksanaan pembangunan Embung Jemawan adalah selama 28 minggu.

KESIMPULAN

Kesimpulan yang dapat diambil dari tugas akhir ini adalah :

1. Rencana normalisasi sungai dilaksanakan di Kelurahan Wonosari sampai ke muara Sungai Beringin, bermula pada STA 23 sampai dengan muara STA 00, dengan jarak 7,810 km. Normalisasi dilaksanakan pada STA 23 sampai STA 00 karena penampang sungai diantara kedua sta tersebut tidak mampu menampung debit banjir.
2. Debit banjir rencana untuk periode ulang 10 tahun sebesar $180,59 \text{ m}^3/\text{dt}$.
3. Teknik pelaksanaan yang diterapkan: pelerbaran dan normalisasi penampang sungai, perbaikan kemiringan alur sungai, perkuatan lereng serta perbaikan dan pembuatan tanggul.
4. Perkuatan tebing dilakukan di daerah sungai yang berpotensi mengalami kerusakan akibat gerusan air yaitu di daerah tikungan pada STA 22 - 23 menggunakan pasangan batu kali dan balok beton.

SARAN

Saran yang bisa disampaikan dalam penanggulangan banjir DAS Beringin adalah :

1. Normalisasi sungai perlu dilakukan untuk mengembalikan penampang sungai ke bentuk idealnya, sehingga mampu menampung debit air banjir.
2. Langkah konservasi lahan merupakan langkah jangka panjang yang efektif dalam penanggulangan masalah banjir di DAS Beringin. Namun dalam pelaksanaannya terkendala masalah waktu dan kebutuhan warga akan pertanian maupun perumahan. Untuk itu perlu adanya penyuluhan kepada warga sekitar akan pentingnya konservasi lahan.
3. Perlu adanya kerjasama yang baik antar instansi terkait supaya langkah penanggulangan banjir di DAS Beringin bisa berjalan dengan baik dan berkesinambungan.
4. Perlunya peraturan pemerintah yang tegas dalam pengaturan penggunaan lahan sesuai penggunaan dan sanksi bagi yang melakukan pelanggaran.

DAFTAR PUSTAKA

- ..., *Hydraulic Reference HEC-RAS Version 3.1.3*, www.hec.usace.army.mil, 2005.
..., *Tutorial Manual HEC-RAS Version 3.1.3*, www.hec.usace.army.mil, 2005.
..., *Metode Perhitungan Debit Banjir*, Badan Penerbit Pekerjaan Umum, Jakarta.
Bradja, M., Das, 1995. *Mekanika Tanah (Prinsip- Prinsip rekayasa Geoteknis)*, Jilid 2, Erlangga, Jakarta.
Kodoatie, R.J., dan Sugiyanto, 2012. *Banjir (Beberapa Penyebab dan Metode Pengendalian Banjir dalam Perspektif Lingkungan)*, Pustaka Pelajar, Yogyakarta.
Loebis, J., 1984. *Banjir Rencana untuk Bangunan Air*, Badan Penerbit Pekerjaan Umum, Jakarta.
Soemarto, CD., *Hidrologi Teknik*, Edisi Dua, Erlangga, Jakarta, 1999.
Sosrodarsono, Suyono, 1977. *Hidrologi untuk Pengairan*, PT Pradnya Paramitra, Jakarta.
Sosrodarsono, Suyono, 1977. *Perbaikan dan Pengaturan Sungai*, PT Pradnya Paramitra , Jakarta.
Suripin, *Sistem* 2012. *Drainase Perkotaan yang Berkelanjutan*, Andi Offset, Yogyakarta.
Triatmodjo, Bambang, 1997. *Hidrolika II*, Beta Ofset.