

AKTIVASI ZEOLIT SECARA FISIKA DAN KIMIA UNTUK MENURUNKAN KADAR KESADAHAN (Ca dan Mg) DALAM AIR TANAH

(ACTIVATION OF ZEOLITE BY PHYSICAL AND CHEMICAL METHODS TO REDUCE THE HARDNESS (Ca and Mg) OF GROUNDWATER)

Novi Nur Aidha

Balai Besar Kimia dan Kemasan, Kementerian Perindustrian
Jl . Balai Kimia 1, Pekayon, Pasar Rebo, Jakarta Timur

E-mail : novi_aidha@yahoo.com

Received : 19 Maret 2013 ; revised : 16 April 2013; accepted : 29 April 2013

ABSTRAK

Zeolit merupakan bahan adsorber yang memiliki kemampuan untuk menyerap logam dalam air. Penelitian ini membandingkan daya adsorpsi zeolit alam yang berasal dari Malang dan Blitar untuk menurunkan kadar kesadahan air tanah. Zeolit diaktivasi terlebih dahulu sebelum digunakan, proses aktivasi yang dilakukan secara fisika dan kimia. Metode aktivasi secara fisika dilakukan dengan memperkecil ukuran partikel 80 mesh dan kalsinasi pada suhu 300°C selama 2 jam. Proses aktivasi secara kimia, zeolit direndam dalam pelarut asam yaitu HCl dengan variasi konsentrasi 0,1 N; 0,25 N; 0,5 N; 0,75 N; dan 1 N selama 80 menit. Setelah proses aktivasi, air tanah dialirkan melewati zeolit yang sudah dimasukkan dalam pipa kolom. Analisis kadar kesadahan (Mg dan Ca) dilakukan sebelum air tanah dialirkan ke pipa kolom berisi zeolit dan sesudah dialirkan menggunakan alat Spektrofotometer Serapan Atom (SSA). Hasil penelitian menunjukkan bahwa konsentrasi HCl maksimal adalah 1% dengan persentase penurunan kadar Ca pada zeolit asal Blitar sebesar 78,99% dan zeolit asal Malang sebesar 68,49%. Sedangkan persentase penurunan kadar Mg pada zeolit Blitar 49,91% dan pada zeolit Malang sebesar 42,13%.

Kata kunci : Zeolit, Zeolit alam, Kesadahan, Aktivasi zeolit, Pertukaran ion

ABSTRACT

Zeolite is an adsorbent material that has an ability to absorb metals in the water. In this study, comparison of the natural zeolite from Malang and Blitar after activation by physical and chemical methods for reducing hardness of groundwater was conducted. Activation method for physically treatment used for reduced the zeolite particle size to 80 mesh and calcined at temperature 300°C for 2 hours. The activation method for chemical treatment conducted by soaked the zeolite in an acidic solvent with various concentrations of HCl 0.1 N, 0.25 N, 0.5 N, 0.75 N, and 1 N for 80 minutes with frequently stirring. After the activation processes, groundwater was flowed through the activated zeolite that has been filled in the column pipe. Hardness analysis (calcium and magnesium) was done before and after the groundwater flowed into the pipe column contains activated zeolite by AAS. The results showed that the maximum concentration of HCl 1% with the percentage decrease in the calcium content 78.99% for zeolite from Blitar and 68.49% from Malang, while the percentage decrease in the magnesium content 49.91% for zeolite Blitar and 42.13% for zeolite Malang.

Key words : Zeolite, Natural zeolite, Hardness, Zeolite activation, Ion exchanger

PENDAHULUAN

Air tanah pada umumnya memiliki tingkat kesadahan yang tinggi karena adanya kontak langsung dengan batuan kapur yang mengandung Kalsium (Ca) dan Magnesium (Mg). Penghilangan kesadahan dengan proses pemanasan air tanah dapat membentuk garam yang tidak larut dan mengendap. Garam ini dapat berpengaruh terhadap kadar garam kalsium dalam urin sehingga menyebabkan

penyakit batu saluran kemih (Izhar dan Darmoatmodjo 2007). Dampak kesehatan lain apabila kadar air sadah melebihi batas maksimum (500 mg/l) adalah penyumbatan pembuluh darah jantung (*cardiovascular disease*) (Nurullita dkk 2010).

Air tanah juga digunakan dalam proses produksi di industri. Persyaratan kesadahan air pada proses industri untuk kesadahan Ca dan

Mg harus nol karena dapat menimbulkan kerak pada sistem peralatan yang mengganggu proses pemanasan dan juga merusak peralatan (Marsidi 2001).

Syarat mutu bahan-bahan inorganik yang diperbolehkan pada air bersih sesuai Peraturan Menteri Kesehatan RI Nomor 907/MENKES/SK/VII/2002 tentang persyaratan kualitas air minum disajikan pada Tabel 1.

Permasalahan kesadahan air tanah dialami di daerah Surabaya. Surabaya merupakan daerah industri dan padat penduduk, disamping itu timbul berbagai masalah pencemaran air tanah. Berdasar Pantauan Dinas Pemda Jatim menurut Peraturan Pemerintah no 82 tentang Pengelolaan Kualitas Air dan Pengendalian Pencemaran Air, saat ini kualitas air Surabaya semakin menurun dari kualitas I menjadi kualitas II. Di dalam peraturan tersebut kualitas air dibagi menjadi IV kelas, semakin tinggi kelasnya semakin buruk kualitas airnya. Penurunan kualitas ini disebabkan berbagai pencemaran dari limbah domestik atau rumah tangga 60%, limbah industri 30 % dan limbah pertanian 10%. Berkurangnya jumlah air yang diproduksi dari sumber mata air juga menjadikan kualitas air menurun. Dari 117 mata air yang ada hanya tersisa 53 sumber, untuk itu penelitian ini menggunakan air tanah Surabaya (Redaksi Surabaya Kita 2010)

Salah satu bahan mineral alam yang sangat melimpah di Indonesia adalah zeolit. Zeolit umumnya didefinisikan sebagai kristal alumina silika yang berstruktur tiga dimensi, yang terbentuk dari tetrahedral alumina dan silika dengan rongga-rongga di dalam yang berisi ion-ion logam, biasanya alkali atau alkali tanah dan molekul air yang dapat bergerak bebas. Secara empiris, rumus molekul zeolit adalah $M_x/n.(AlO_2)_x.(SiO_2)_y.xH_2O$ (Marsidi 2001).

Zeolit digunakan sebagai adsorben karena memiliki struktur kristal alumina silika dengan rongga-rongga yang berisi ion-ion

logam. Aktivitas zeolit alam cenderung rendah karena masih banyak pengotor, untuk itu perlu dilakukan aktivasi (Las dkk 2011).

Proses aktivasi zeolit dapat dilakukan dengan metode secara fisika dan kimia. Aktivasi secara fisika dapat dilakukan dengan cara memperkecil ukuran untuk memperluas permukaan dan pemanasan pada suhu tinggi. Aktivasi secara kimia dilakukan dengan penambahan asam yang mengakibatkan terjadinya pertukaran kation dengan H^+ (Lestari 2010). Proses pertukaran ion sering digunakan karena metode ini sangat sederhana, tidak menghasilkan limbah buangan padat dan dapat dilakukan proses regenerasi dengan cara aktivasi (Marsidi 2001).

Rahman dan Hartono melaporkan bahwa zeolit alam mampu menurunkan kadar logam pada air tanah dengan memperkecil ukuran butirannya menjadi 33 mm (Rahman dan Hartono 2004).

Suriawan dan Nindhia sebelumnya melaporkan bahwa penambahan asam sulfat akan memperbesar porositas sehingga keaktifan zeolit meningkat (Suriawan dan Nindhia 2010).

Berdasar penelitian Pardoyo dkk penambahan asam HCl dengan konsentrasi 4M, 6M, 8M, dan 10M pada zeolit yang ditambahkan ion Ca^{+} 700 ppm, semakin tinggi konsentrasi HCl yang ditambahkan semakin tinggi pula daya adsorpsi zeolit. Pada penelitian tersebut sampel zeolit yang digunakan berasal dari Bayah, Kabupaten Lebak provinsi Banten (Pardoyo dkk 2009)

Tujuan penelitian ini adalah untuk mengetahui aktivasi zeolit dengan cara mengaktifkan zeolit alam dari Blitar dan Malang dengan cara fisika dan kimia dalam menurunkan kadar kesadahan (Ca dan Mg) pada air tanah dengan lokasi di Surabaya. Hasil penelitian ini diharapkan dapat memberikan informasi kepada masyarakat teknologi adsorpsi menggunakan zeolit.

BAHAN DAN METODE

Bahan

Bahan yang digunakan pada penelitian ini adalah zeolit yang berasal dari Malang Selatan dan Blitar, asam klorida (HCl) dengan variasi konsentrasi 0,1 N; 0,25 N; 0,5 N; 0,75 N; dan 1 N, serta akuades. Air tanah yang digunakan pada penelitian ini berasal dari Surabaya.

Peralatan yang digunakan antara lain instrumen AAS merk Shimadzu, neraca merk Mettler Toledo, oven merk Shimadzu, botol akuades, batang pengaduk, *beaker glass*, kertas pH, ayakan, gelas arloji, pipet volume, karet penghisap

Tabel 1. Bahan-bahan inorganik (yang kemungkinan dapat menimbulkan keluhan pada konsumen) (Permenkes 2002)

Parameter	Satuan	Kadar Maksimum yang diperbolehkan
1	2	3
Ammonia	mg/l	1.5
Aluminium	mg/l	0.2
Klorida	mg/l	250
Copper	mg/l	1
Kesadahan	mg/l	500
Hidrogen sulfida	mg/l	0.05
Besi	mg/l	0.3
Mangan	mg/l	0.1
pH	mg/l	6,5 – 8,5
Sodium	mg/l	200
Sulfate	mg/l	250
Total padatan terlarut	mg/l	1000
Seng	mg/l	3

Metode Aktivasi Zeolit

Metode aktivasi zeolit dilakukan dalam tiga tahapan. Tahapan pertama yaitu memperkecil ukuran butiran dengan cara menggerus zeolit alam dan mengayaknya dengan ayakan ukuran 80 *mesh* (0.177 mm).

Tahapan kedua adalah proses aktivasi secara kimia dilakukan dengan penambahan asam klorida (HCl) dengan variasi konsentrasi konsentrasi 0,1 N, 0,25 N, 0,5 N, 0,75 N dan 1 N selama 80 menit sambil diaduk. Setelah itu dilakukan pencucian menggunakan akuades hingga pH netral

Tahapan ketiga dilakukan kalsinasi dalam oven pada suhu 300°C selama 2 jam. Setiadi dan Pertiwi melaporkan bahwa proses kalsinasi yang dilakukan pada zeolit alam asal Malang suhu yang digunakan adalah 300°C sampai 600°C cukup efektif dan tidak merusak struktur awal zeolit (Setiadi dan Pertiwi 2007)

Proses Adsorpsi Kalsium dan Magnesium (Ca dan Mg)

Gambar 1 adalah desain peralatan untuk proses adsorpsi untuk penelitian ini. Sampel air tanah dialirkan melalui pipa aliran (No. 4) dari tangki *feed* (No.1) masuk ke kolom adsorpsi (No. 5) dengan bantuan pompa dan membuka semua *valve* 3A dan menutup *valve* 3B. Setelah melewati kolom adsorpsi (No. 5) air sampel akan keluar dan ditampung dalam penampung (No. 8) untuk dianalisa.

Metode Analisa Ca dan Mg Menggunakan Spektrofotometer Serapan Atom (SSA)

Metode analisa dengan menggunakan SSA, pertama yaitu memasang lampu SAA dengan lampu katoda Ca dan Mg, kemudian menyalakan SSA dan mendinginkan selama 10 menit sampai 20 menit. Setelah itu mengatur tekanan udara, gas Asetilen, serta panjang gelombang, dimana untuk Ca adalah 422,7 nm dan Mg adalah 285,2 nm. Lalu lampu pembakar dinyalakan untuk mendapatkan respon yang

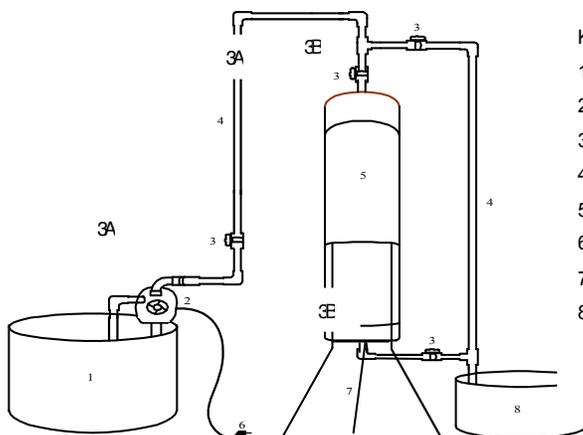
maksimum selanjutnya menghubungkan selang absorbsi dengan sampel dan membaca absorbsi yang tampak pada layar SSA. Setelah data absorbsi didapat dimasukkan pada persamaan garis linear pada kurva Kalibrasi, sehingga diperoleh kadar Ca dan Mg dengan satuan mg/L.

HASIL DAN PEMBAHASAN

Zeolit mempunyai kemampuan untuk mengadsorpsi Mg dan Ca yang ada di air tanah. Daya adsorpsi zeolit dapat ditingkatkan dengan proses aktivasi. Pada penelitian ini tahapan aktivasi dilakukan dengan memperkecil ukuran partikel zeolit menjadi 80 *mesh* dengan tujuan untuk memperluas permukaan yang dapat meningkatkan keaktifan dari zeolit alam. Selanjutnya dilakukan aktivasi dengan penambahan asam yaitu HCl dengan variasi konsentrasi 0,1 N; 0,25 N; 0,5 N; 0,75 N; dan 1 N untuk mengamati pengaruh konsentrasi HCl terhadap penurunan kadar kesadahan dalam sampel air tanah. Penambahan asam mengakibatkan terjadinya pertukaran kation dengan H⁺ sehingga memperbesar rongga dalam kerangka zeolit dan meningkatkan daya adsorpsinya. Setelah dicuci dengan akuades, zeolit dikalsinasi pada suhu 300°C.

Hasil analisa awal (air tanah sebelum perlakuan) menggunakan instrumen SSA diketahui kadar Ca air tanah yang berasal dari Surabaya adalah 141,41 mg/l dan Mg 40,65 mg/l (Tabel 2).

Berdasarkan Tabel 2 dapat diketahui bahwa konsentrasi HCl 1N dapat menurunkan persentase penurunan kadar Ca tertinggi yaitu sebesar 78,99% untuk zeolit asal Blitar, sedangkan untuk zeolit asal Malang sebesar 68,49%. Berdasarkan tersebut, maka dapat disimpulkan bahwa zeolit asal Blitar mempunyai daya adsorb terhadap Ca lebih tinggi dibanding dengan zeolit asal Malang.



Keterangan :

1. Tangki umpan / feed
2. Pompa air
3. Valve
4. Pipa aliran
5. Pipa Kolom
6. Stop kontak
7. Penyangga pipa kolom
8. Tangki Penampung

Gambar 1. Diagram peralatan penelitian

Sedangkan untuk kadar Mg pada Tabel 3 menunjukkan bahwa konsentrasi HCl 1N dapat menurunkan persentase penurunan kadar Mg tertinggi yaitu sebesar 49,91% untuk zeolit asal Blitar, sedangkan zeolit asal Malang sebesar 34,74%. Tabel 2 dan 3 menunjukkan bahwa

penambahan HCl sebesar 0.1% sudah dapat menurunkan kadar Ca dan Mg. Ada kecenderungan bahwa semakin tinggi konsentrasi HCl maka semakin tinggi persentase penurunan kadar Ca dan Mg.

Tabel.2 Kadar Ca dan Mg dalam air tanah sebelum proses adsorpsi

Parameter	Hasil (mg/l)
Kalsium (Ca)	141,41
Magnesium (Mg)	40,65

Tabel.3 Persentase penurunan kadar Ca dengan variasi konsentrasi HCl pada zeolit Blitar dan Malang

Asal Zeolite	Konsentrasi HCl (N)	Kadar Ca Akhir (mg/l)	Persentase Penurunan Ca (%)
Blitar	1,00	29,70	78,99
	0,75	31,07	78,03
	0,50	34,89	75,32
	0,25	38,62	72,69
	0,10	40,64	71,26
Malang	1,00	44,55	68,49
	0,75	45,42	67,88
	0,50	49,21	65,20
	0,25	52,75	62,70
	0,10	54,86	61,20

Keterangan : *) Kadar Ca akhir : kadar Ca dalam air tanah setelah proses filtrasi dengan menggunakan zeolit Aktivasi fisik : memperkecil ukuran butiran mesh 80 (0,177mm) dan kalsinasi 300°C

Tabel 4. Persentase penurunan kadar Mg dengan variasi konsentrasi HCl pada zeolit Blitar Dan Malang

Asal Zeolite	Konsentrasi HCl (N)	Kadar Mg Akhir *) (mg/l)	Persentase Penurunan Mg (%)
Blitar	1	20,36	49,91
	0,75	22,76	44,12
	0,5	25,14	38,13
	0,25	25,97	36,09
	0,1	28,32	30,33
Malang	1	26,52	34,74
	0,75	24,83	38,90
	0,5	29,69	26,95
Malang	0,25	31,51	22,47
	0,1	32,03	21,21

Keterangan : *) Kadar Mg Akhir : Kadar Mg dalam air tanah setelah proses filtrasi dengan menggunakan zeolit Aktivasi fisik : memperkecil ukuran butiran mesh 80 (0,177mm) dan kalsinasi 300°C.

Berdasar syarat mutu Peraturan Menteri Kesehatan RI Nomor 907/MENKES/SK/II/2002 tentang persyaratan kualitas air minum, kadar Ca dan Mg awal yang diperoleh sudah memenuhi baku mutu yaitu tidak melebihi 500 mg/l. Hal ini dikarenakan sampel air yang diambil adalah air PDAM yang sebelumnya sudah melalui perlakuan terlebih dahulu. Penelitian ini hanya untuk mengetahui persentase penurunan kadar Ca dan Mg setelah perlakuan menggunakan zeolit alam yang sudah diaktivasi

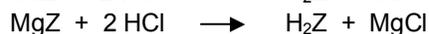
Konsentrasi optimum HCl belum didapatkan untuk penurunan kadar Ca dan Mg secara maksimal.

Rahman dan Hartono melaporkan bahwa zeolit alam mampu menurunkan kadar logam air tanah dengan memperkecil ukuran butirannya menjadi 33 mm. Sedangkan pada penelitian ini ukuran butiran zeolit diperkecil menjadi 80 mesh (0,177 mm). Ukuran ini lebih memperluas permukaan zeolit sehingga daya adsorpsi zeolit lebih meningkat.

Kandungan logam Ca dan Mg mengalami penurunan karena mengalami pertukaran ion antara kation-kation dari zeolit dengan proton dari HCl. Mekanisme adsorpsi yang terjadi antara ion Ca^{2+} dan Mg^{2+} dalam zeolit yaitu air sadah yang mengalir dalam kolom melewati zeolit akan dengan ion H^+ yang ada dalam rongga zeolit. Pertukaran ion tersebut terjadi secara terus menerus sampai kation yang ada dalam zeolit habis atau dengan kata lain zeolit mengalami kejenuhan (Lestari 2010). Pada penelitian Marsidi 2001, regenerasi zeolit menggunakan NaCl, sedangkan pada penelitian ini menggunakan HCl, sehingga mekanisme reaksi yang terjadi adalah sebagai berikut:



Sedangkan mekanisme reaksi regenerasi zeolit adalah sebagai berikut:



(Marsidi, 2001)

Suriawan dan Nindhia sebelumnya melaporkan bahwa penambahan asam sulfat akan memperbesar porositas sehingga keaktifan zeolit meningkat (Suriawan dan Nindhia 2010) Sedangkan pada penelitian ini digunakan asam klorida yang sifat kekuatannya lebih rendah dari H_2SO_4 . Penggunaan asam HCl lebih aman bagi lingkungan dan lebih murah.

Berdasar penelitian Pardoyo dkk, penambahan asam HCl dengan konsentrasi 4M, 6M, 8M, dan 10M pada zeolit yang ditambahkan ion Ca^{2+} 700 ppm, dapat meningkatkan daya adsorpsi zeolit dengan kecenderungan semakin tinggi konsentrasi HCl yang ditambahkan semakin tinggi pula daya adsorpsinya (Pardoyo dkk 2009). Sedangkan pada penelitian ini aktivasi secara kimia menggunakan HCl dengan variasi konsentrasi 0,1 N; 0,25 N; 0,5 N; 0,75 N; dan 1 N sudah dapat menurunkan kadar Ca dan Mg pada air tanah sebesar 61,33% sampai 78,99% untuk Ca dan 21,21% sampai 49,91% Mg. Hal ini membuktikan bahwa konsentrasi asam rendah, sudah dapat menurunkan kesadahan air jika proses aktivasi zeolit dikombinasi dengan aktivasi secara fisika.

Hasil penelitian ini menunjukkan pula bahwa zeolit yang berasal dari Blitar mempunyai kemampuan yang lebih besar dibanding zeolit Malang dalam menurunkan kadar kesadahan Ca dan Mg yang terdapat pada air tanah. Perbedaan daya serap kesadahan Ca dan Mg asal Blitar dan Malang karena struktur zeolit berbeda. Berdasar penelitian yang telah dilakukan oleh Muhaji dan Mulyani, jenis mineral dan komposisi kimia zeolit asal Malang dan Blitar berbeda. Zeolit Malang merupakan mineral mordenit dan zeolit Blitar merupakan mineral klinoptilolit dengan perbedaan komposisi kimianya disajikan pada Tabel 5 (Muhaji dan Mulyani 2007).

Tabel 5. Jenis mineral zeolit dan komposisi kimia zeolit asal Malang dan Blitar.

Asal Zeolit	Malang	Blitar
Jenis Mineral	Modernit $\text{Na}_8(\text{Al}_9\text{Si}_{40}\text{O}_{96})_{24}$ H_2O	Klinoptilolit $\text{Na}_4\text{K}_4(\text{Al}_9\text{Si}_{40}\text{O}_{96})_{24}$ H_2O
Komposisi Kimia (%)		
	Malang	Blitar
Silika (SiO_2)	75,95	76,67
Alumina (Al_2O_3)	12,45	13,58
Besi oksida (Fe_2O_3)	0,15	0,16
Kalsium oksida (CaO)	3,11	2,08
Magnesium oksida (MgO)	0,48	0,45
Titan oksida (TiO_2)	1,20	2,23
Natrium oksida (Na_2O)	1,12	1,10
Kalium oksida (K_2O)	0,07	1,09
Kadar air (H_2O)	5,46	5,49

Perbedaan komposisi antara zeolit Malang dan Blitar disebabkan karena letak geologis kedua zeolit tersebut berbeda dengan kondisi lingkungan yang berbeda. Hal ini berpengaruh terhadap proses pembentukan zeolit dan kandungan mineral di dalamnya yaitu perbandingan unsur Si/Al atau silika/alumina sebagai unsur pembangun utama struktur kerangka zeolit. Sifat dari masing-masing zeolit ditentukan dari unsur utama dari zeolit (Setiawan 2006).

Hal ini diperkuat oleh Lestari dan Yuanita yang menyatakan bahwa zeolit dengan kadar silika tinggi akan stabil pada suhu tinggi bersifat hidrofobik (dan lipofilik), lebih stabil pada suhu tinggi dan lebih stabil pada kondisi asam kuat, sedangkan zeolit dengan kadar silika rendah lebih stabil pada suhu rendah, bersifat hidrofobik dan mudah rusak pada pH kurang dari 4 (Lestari 2010)

Hasil penelitian secara keseluruhan menunjukkan bahwa penelitian lebih lanjut masih diperlukan dengan menambahkan variabel konsentrasi HCl yang dibuat diatas 1 N sampai didapatkan konsentrasi yang optimum. Selain itu, penelitian dengan memberikan perlakuan lama waktu perendaman seharusnya perlu juga dibuat variasinya untuk mendapatkan waktu perendamaan HCl yang optimum termasuk penelitian lainnya seperti jenis ukuran butiran zeolit, waktu, kecepatan alir dan penggunaan zeolit yang berasal dari daerah lainnya yang mempunyai struktur yang berbeda dengan zeolit Blitar maupun zeolit Malang.

KESIMPULAN

Hasil penelitian ini menunjukkan bahwa pada proses aktivasi zeolit gabungan metode fisika dan kimia dapat meningkatkan penurunan kadar kesadahan pada air tanah. Semakin meningkatnya kadar HCl yang digunakan semakin tinggi daya absorbsi zeolit terhadap Ca dan Mg. Selain itu, hasil penelitian ini juga menunjukkan bahwa persentase penurunan kadar Ca dan Mg tertinggi didapat pada konsentrasi HCl sebesar 1N baik pada zeolit asal Blitar dan Malang. Penelitian lebih lanjut masih diperlukan dengan menambahkan konsentrasi HCl di atas 1 N agar diketahuinya konsentrasi optimal penggunaan zeolit untuk menurunkan kadar Ca dan Mg.

UCAPAN TERIMAKASIH

Ucapan terimakasih disampaikan kepada teman-teman yang turut serta dalam penelitian ini, kepada Iwan Setiawan dan Haryanto selaku tim yang membantu di lapangan. Penulis juga mengucapkan terimakasih kepada Dr. Puspita Lisdiyanti, M.Chem, atas saran dan bimbingan dalam menyelesaikan penulisan ini.

DAFTAR PUSTAKA

- Izhar, M Dody, K, Haripurnomo K, dan S. Darmoatmodjo. 2007. Hubungan Antara Kesadahan Air Minum, Kadar Kalsium dan Sedimen Kalsium Oksalat Urin. *Berita Kedokteran Masyarakat* 23(4):200-209.
- Las, T., F. Firdiyono, dan A. Hendrawan. 2011. Adsorpsi Unsur Pengotor Larutan Natrium Silikat Menggunakan Zeolit Alam Karangnunggal. *Valensi* 2(2): 368-378.
- Lestari, Dewi Yuanita. 2010. Kajian Modifikasi Dan Karakterisasi Zeolit Alam Dari Berbagai Negara. Prosiding seminar Nasional Kimia dan pendidikan, Tema: "Profesionalisme Peneliti dan Pendidik dalam Riset dan Pembelajaran yang Berkualitas dan Berkarakter", Universitas Yogyakarta, 30 Oktober 2010
- Marsidi, R. 2001. Zeolit Untuk Mengurangi Kesadahan Air. *Jurnal Teknologi Lingkungan* 2(1): 1-10.
- Muhaji dan Mulyani, 2007. Pengaruh Proses Pembentukan Endapan Batuan Terhadap Kualitas Zeolit Alam, Fakultas Teknik, Universitas Negeri Surabaya. Surabaya.
- Nurullita, U., A. Rahayu, dan M. Z. Arifin. 2010. Pengaruh Lama Kontak Karbon Aktif Sebagai Media Filter Terhadap Persentase Penurunan Kesadahan CaCO₃ Air Sumur Artesis. *Jurnal Kesehatan Masyarakat Indonesia* 6: 48-56.
- Pardoyo, L. dan A. Darmawan. 2009. Pengaruh Perlakuan HCl Pada Kristalinitas Dan Kemampuan Adsorpsi Zeolit Alam Terhadap Ion Ca²⁺. *Jurnal Sains dan Matematika (JSM)* 17(2): 100-104.
- Rahman, A. dan B. Hartono. 2004. Penyaringan Air Tanah Dengan Zeolit Alami Untuk Menurunkan Kadar Besi dan Mangan. *Makara Kesehatan* 8(1): 1-6.
- Redaksi Surabayakita, Akibat Limbah, Kualitas Air Kali Menurun, 28 Juli 2010, 07:21. (http://www.surabayakita.com/index.php?option=com_content&view=article&id=742:akibat-limbah-kualitas-air-kali-surabaya-turun-kelas, diakses 7 Mei 2013)
- Republik Indonesia, 2002. Peraturan Menteri Kesehatan Nomor. 907/MEK/VII/2002 tentang Peryaratan Kualitas air Minum.
- Setiadi, dan Astri Pertiwi. 2007. Preparasi dan Karakterisasi Zeolit Alam Untuk Konversi Senyawa ABE Menjadi Hidrokarbon. *Prosiding Konggres Dan*

Simposium Nasional Kedua MKICS :
1-6.

- Setiawan, D. 2006. Karakterisasi Beberapa Zeolit Alam Dalam Kaitannya Dengan Penyerapan Radionuklida Cesium ¹³⁴ (¹³⁴Cs). *Jurnal Bionatura*. 8(2):122-138
- Suriawan, M. C. Vahindra, dan T. G. T. Nindhia. 2010. Studi Hubungan Struktur Mikro dan Keaktifan Zeolit Alam Akibat Proses Pengasaman. *Jurnal Ilmiah Teknik Mesin CakraM* 4(2): 129-131.