

FE-UNTAN

FAKULTAS EKONOMI
UNIVERSITAS
TANJUNGPURA
PONTIANAK

J
E
B
I
K

JURNAL EKONOMI, BISNIS DAN KEWIRAUSAHAAN

Volume 1, No.1, Januari 2010

*Struktur Pembiayaan UMKM di Kota Pontianak
Pasca Kenaikan Harga BBM Mei 2008*
Anwar Azazi, Erdy, Rizki Fauzan, dan Juniwati

*Konsep Loyalitas Pelanggan:
Perspektif Behavioral dan Perspektif Attitudinal*
Ramadania

Sistem Informasi Keuangan Daerah dan Good Governance
Rudi Kurniawan

*Analisis Investasi di Indonesia :
Suatu Pendekatan Model Dinamik*
Afrizal

*Comparative Ekonomi Sistem dan Praktek
Neo-Liberal Dalam Perekonomian Indonesia*
Dinarjad Achmad

Edisi Januari 2010

Fakultas Ekonomi Universitas Tanjungpura

DAFTAR ISI

Struktur Pembiayaan UMKM di Kota Pontianak Pasca Kenaikan Harga BBM Mei 2008 Anwar Azazi, Erdy, Rizki Fauzan, dan Juniwati	1
Konsep Loyalitas Pelanggan: Perspektif Behavioral dan Perspektif Attitudinal Ramadania	16
Sistem Informasi Keuangan Daerah dan Good Governance Rudi Kurniawan	25
Analisis Investasi di Indonesia : Suatu Pendekatan Model Dinamik Afrizal	37
Comparative Ekonomi Sistem dan Praktek Neo-Liberal Dalam Perekonomian Indonesia Dinarjad Achmad	53

STRUKTUR PEMBIAYAAN UMKM DI KOTA PONTIANAK PASCA KENAIKAN HARGA BBM MEI 2008

Anwar Azazi, Erdy, Rizki Fauzan, dan Juniwati¹

ABSTRACT

The main objective of this study is to shed lights on the MSMEs' financial structure in Pontianak Municipality following the rise in oil price in May 2008. The research methodology used is survey method through structured interview undertaken in September and October 2008 for a selected sample of 40 MSMEs comprising small industry, retail trading, small restaurant, and services sectors in four sub-districts in Pontianak municipality. Collected data is then analyzed qualitatively. The results of research show that MSMEs' financial structure mostly consists of equity, followed by loan from rent hunters, and a mix of equity and debt. Three months following the rise in oil price, 60% of MSMEs had only realized sales less than Rp50 million. Retail business sector and small restaurant underwent little impact on its sales, even some enjoyed sales increasing. Quartely Earning Before Interest and Taxes (EBIT) following the rise of oil price earned by most SMEs (67,50%) was by average less than Rp25 million.

Keywords: financial structure, SMEs, oil price escalation

I. LATAR BELAKANG

Perkembangan usaha mikro, kecil dan menengah (UMKM) mendapat perhatian yang serius dari berbagai kalangan baik pemerintah ataupun masyarakat umum, karena peran UMKM dalam penyerapan tenaga kerja dan ketahanan UMKM terhadap berbagai gejolak, seperti krisis ekonomi tahun 1997, salah satu sumber penting bagi pertumbuhan ekonomi dan ekspor non migas yang secara langsung

turut menciptakan peningkatan pendapatan masyarakat sekitarnya. Secara mikro ekonomi UMKM keberadaannya sangat berfluktuatif, hal ini dapat terjadi karena pergeseran sektor usaha guna mengikuti pangsa pasar yang ada atau karena memiliki struktur permodalan yang belum mapan, maka “tumbuh” dan “mati” nya UMK ini seringkali sangat sukar terdeteksi, akan tetapi secara makro ekonomi perkembangan UMKM selalu

¹ Penulis adalah dosen Fakultas Ekonomi Jurusan Manajemen Universitas Tanjungpura

menunjukkan peningkatan. Dilihat dari perannya terhadap PDRB ternyata UMKM juga terus menunjukkan penguatan (Tambunan, 2006; Syarif, 2006). Peraturan Presiden (Perpres) Nomor 007 tahun 2005 tentang Rencana Pembangunan Jangka Menengah (RPJM) tahun 2005-2009, menetapkan prioritas pembangunan diarahkan pada pengurangan angka kemiskinan dan pengangguran. Target yang ingin dicapai adalah mengurangi angka pengangguran 9,9% tahun 2004 menjadi 5,1% pada tahun 2009, serta mengurangi angka kemiskinan dari 16,6% tahun 2004 menjadi 8,2% tahun 2009. Untuk mencapai tujuan tersebut, salah satu cara yang ditempuh adalah dengan memberdayakan kelompok usaha mikro, usaha kecil dan usaha menengah (UMKM), serta meningkatkan peran serta koperasi dalam proses pemberdayaan UMKM. Keinginan tersebut nampaknya hanya dapat terwujud bila permasalahan yang dihadapi UMKM sudah dapat teratasi. Salah satu masalah klasik yang sampai sekarang ini masih belum dapat terselesaikan adalah ketiadaan modal dari sebagian besar UMKM sebagai akibat dari rendahnya akses UMKM terhadap sumber-sumber permodalan/pembiayaan terutama perbankan. Sebagai derivasi dari kebijaksanaan yang dituangkan dalam Perpres Nomor 07 Tahun 2005, dan sejalan dengan masalah kesulitan permodalan yang dihadapi UMKM, telah dikeluarkan berbagai kebijakan untuk mempermudah akses UMKM dalam mendapatkan pinjaman modal dari pasar uang. Salah

satu kebijakan yang cukup potensial untuk mendukung kemudahan akses UMKM terhadap permodalan adalah keharusan bank komersial untuk memberikan minimal 20% dari kredit yang disalurkan untuk pengembangan UMKM. Kebijakan yang bersifat konstitusional ini juga diikuti dengan dilaksanakannya berbagai pemberian pinjaman modal dalam lingkup pembangunan sektoral maupun kedaerahan. Dalam rangka memperkuat permodalan UMKM, Kementerian Negara Koperasi dan UMKM sebagai instansi pembina utama UMKM dan koperasi telah melaksanakan berbagai program perkuatan antara lain di bidang Agribisnis, P3KUM, Perkasa dan lain-lain. Yang terakhir (terhitung tanggal 8 Nopember 2007) telah dikeluarkan Program Kredit Usaha Rakyat (KUR), dengan mengikutsertakan 6 (enam) Bank BUMN dan bank swasta nasional dengan sistem penjaminan dari pemerintah. Operasionalisasi kebijakan pemerintah untuk memberikan pinjaman langsung kepada UMKM dalam berbagai bentuk, sampai dengan tahun 2006 saja diperkirakan telah mencapai jumlah Rp. 43,7 triliun. Sebagian diantaranya disalurkan melalui berbagai program perkuatan yang dilaksanakan oleh Kementerian Negara Koperasi dan UMKM. Pada tahun 2007, pemerintah juga telah mengalokasikan dana sebesar Rp29,4 triliun untuk memberdayakan UMKM yang dilaksanakan oleh berbagai instansi. Hal itu semua menunjukkan keinginan pemerintah untuk memberdayakan UMKM

yang cukup besar. Disamping bantuan pinjaman dari pemerintah, laporan tahunan (*annual report*) Bank Indonesia tahun 2007 juga menginformasikan bahwa jumlah dana yang disalurkan oleh bank-bank umum untuk Kredit Usaha Kecil (yang dinyatakan oleh BI sebagai UMKM dan Koperasi) sampai dengan akhir bulan Oktober tahun 2007 mencapai Rp123,57 triliun. Yang menjadi pertanyaan apakah dana yang jumlahnya terlihat cukup besar tersebut apakah telah mampu membangun permodalan dari kelompok UMKM? Berbagai indikasi menunjukkan bahwa UMKM terutama para pengusaha mikro dan kecil (UMK), masih banyak terjerat pinjaman para pelepas uang. Dari hasil kajian Deputi Bidang Pengkajian Sumberdaya UMKMK tahun 2006, diperkirakan kebutuhan kredit untuk memberdayakan UMKM lebih kurang Rp186 triliun. Namun jumlah kredit yang diberikan hanya 14,17% dari total kredit yang dialokasikan oleh kalangan perbankan. Hal tersebut disebabkan oleh kriteria yang digunakan oleh perbankan dalam menentukan batasan UMKM bersumber dari kriteria UMKM menyryt kriteria Bank Indonesia. Kriteria tersebut menetapkan UMKM berdasarkan realisasi pinjaman yang diberikan sehingga semua peminjam yang mempunyai pinjaman di bawah Rp50 juta dikelompokkan sebagai usaha mikro sedangkan yang kurang dari Rp500 juta dinyatakan sebagai usaha kecil. Kriteria ini adalah cenderung bias karena sebagian besar kelompok UMK menurut Wirayawan (2002) tidak pernah mendapat

pinjaman dari perbankan. Sebaliknya banyak peminjam yang bukan tergolong UMK dengan kriteria tersebut digolongkan sebagai UMK. Sebagai contoh misalnya mereka yang meminjam untuk membeli mobil melalui leasing seharga Rp150 juta otomatis dapat digolongkan sebagai usaha kecil dan mereka yang meminjam kredit untuk membeli televisi seharga 2,5 juta digolongkan sebagai usaha mikro.

Jumlah UMKM di Kalimantan Barat sangat banyak, sebagian besar terkonsentrasi di kota-kota besar seperti Pontianak, Singkawang, Sanggau, dan di berbagai ibukota kabupaten lainnya. Pada tahun 2005 saja terdapat 271.885 unit UMKM, sebagian besar mempunyai usaha di sektor perdagangan eceran dan kecil dengan jumlah 155.567 unit usaha (57,22%), diikuti dengan industri rumah makan dan restoran sebanyak 32.639 unit, industri rumah tangga dengan jumlah 26.365 unit usaha (9,69%). Sisanya tersebar di sektor usaha jasa perorangan (4,57%), industri kecil (1,60%), dan berbagai kegiatan usaha lainnya sebanyak 14,92%. (BPS Propinsi Kalimantan Barat, 2006). Sampai saat ini masalah utama yang dihadapi UMKM adalah masalah kekurangan modal dan kesulitan untuk mengakses permodalan dari lembaga perkreditan formal. Dasar kesulitan tersebut adalah tidak adanya diskriminasi persyaratan dalam pemberian kredit antara UMKM dengan pengusaha besar. Sedangkan penggolongan UMKM idealnya mengandung konsekuensi yang memberikan kesempatan yang lebih luas

kepada UMKM sebagai kelompok pelaku ekonomi rakyat yang terbanyak, dan memiliki kelemahan dalam penguasaan sumberdaya. Menurut data BI Pontianak, pada triwulan II-2008, kredit untuk Usaha Mikro Kecil dan Menengah (UMKM) tercatat sebesar Rp6.414 miliar atau meningkat hingga mencapai sebesar 13,51% dibandingkan dengan triwulan sebelumnya dimana kredit UMKM tercatat sebesar Rp5.650 miliar. Jika dibandingkan dengan total kredit perbankan, pada triwulan kedua pangsa kredit UMKM mencapai 79,23% dari total kredit yang disalurkan oleh seluruh kantor bank yang berada di Kalimantan Barat. Jumlah ini mengalami peningkatan jika dibandingkan triwulan I-2008 yang hanya 78,50% dari seluruh kredit perbankan. Pertumbuhan kredit UMKM pada periode ini terutama dipicu oleh pertumbuhan yang cukup tinggi pada kelompok kredit kecil dan kredit menengah dimana masing-masing tumbuh sebesar 21,33% dan 18,49%. Sedangkan kredit mikro mengalami pertumbuhan kecil sebesar 1,66%. Kondisi tersebut menunjukkan bahwa aksesibilitas pembiayaan UMKM pada pembiayaan perbankan masih rendah, diperparah lagi dengan kenaikan harga BBM bulan Mei 2008 sebesar hampir 30%. Banyak kalangan mengatakan bahwa kebijakan pemerintah yang tidak populis tersebut akan berdampak negatif terhadap kinerja sektor UMKM, karena kenaikan biaya produksi dan meningkatnya inflasi (inflation rate diperkirakan BI mencapai 12,5% y-o-y), sementara daya beli

masyarakat berpendapatan tetap dan golongan berpendapatan rendah dan masyarakat miskin cenderung menurun. Kondisi ini akan berdampak terhadap kemampuan pengadaaan dana UMKM untuk meningkatkan pendapatannya. Dalam konteks inilah pertanyaan penelitian yang dikemukakan adalah bagaimana struktur pembiayaan UMKM di Kota Pontianak paska kenaikan harga minyak Mei 2008, dan bagaimana pula pengaruhnya terhadap kinerja keuangan (financial performance) UMKM? Tujuan penelitian ini adalah untuk menganalisis struktur pembiayaan UMKM dan untuk mengetahui kinerja keuangan UMKM setelah kenaikan harga minyak pada bulan Mei 2008

2. KONSEP TEORITIS DAN HASIL PENELITIAN SEBELUMNYA

2.1. Definisi UMKM

Departemen Koperasi dan Pembinaan Usaha Kecil sebagaimana yang dirumuskan oleh UU No.9/1995 mendefinisikan usaha kecil sebagai : (1) Usaha yang memiliki kekayaan bersih maksimum Rp200 juta (tidak termasuk tanah dan bangunan tempat usaha), (2) Hasil penjualan tahunan maksimum Rp1 milyar, (3) Milik warga negara Indonesia, (4) Berdiri sendiri tidak merupakan anak perusahaan atau cabang perusahaan yang dimiliki, dikuasai atau berafiliasi baik langsung maupun tidak langsung dengan usaha menengah atau usaha besar, (5) Berbentuk usaha orang perseorangan,

badan usaha tidak berbadan hukum atau usaha berbadan hukum termasuk koperasi.

Menurut Sadoko (Besse Wediawati, 2002), umumnya usaha kecil di Indonesia memiliki ciri-ciri sebagai berikut:

(a) Lebih dari setengah usaha kecil merupakan pengembangan usaha kecil-kecilan, (b) Selain permodalan, masalah lain yang dihadapi oleh usaha kecil bervariasi sesuai dengan tingkat perkembangan usaha, (c) Sebagian besar usaha kecil tidak mampu memenuhi persyaratan-persyaratan administratif guna memperoleh bantuan bank, (d) Hampir 60% usaha kecil masih menggunakan teknologi tradisional, (e) Pangsa pasar usaha kecil cenderung menurun baik karena faktor kekurangan modal, kelemahan teknologi, maupun karena kelemahan manajerial, (f) Hampir 70% usaha kecil melakukan pemasaran langsung kepada konsumen, (g) Tingkat ketergantungan terhadap fasilitas pemerintah cenderung sangat besar.

Oleh karena itu, secara umum masalah yang dihadapi UMKM selama ini adalah belum memiliki sistem administrasi keuangan dan manajemen yang baik karena belum dipisahkannya kepemilikan dan pengelolaan perusahaan; masalah penyusunan proposal dan membuat studi kelayakan untuk memperoleh pinjaman, baik dari bank maupun modal ventura, karena kebanyakan UMKM mengeluh prosedur mendapatkan kredit yang berbelit, agunan tidak memenuhi syarat, dan tingkat bunga dinilai terlalu tinggi;

masalah penyusunan perencanaan bisnis karena persaingan dalam merebut pasar semakin ketat; rendahnya akses terhadap teknologi, terutama bila pasar dikuasai oleh perusahaan atau grup bisnis tertentu, sementara selera konsumen berubah dengan cepat, kesulitan memperoleh bahan baku, terutama karena adanya persaingan yang ketat dalam mendapatkan bahan baku, bahan baku berkualitas rendah, dan tingginya harga bahan baku; rendahnya kemampuan untuk meningkatkan atau memperbaiki kualitas barang dan efisiensi, terutama bagi yang sudah menggarap pasar ekspor yang harus mengikuti selera konsumen; dan sulit mendapatkan tenaga kerja yang terampil.

2.2. Struktur Pembiayaan (Financial Structure)

Struktur pembiayaan adalah bauran antara pinjaman dengan modal sendiri. Struktur pembiayaan menentukan tingkat keuntungan dan resiko yang dihadapi perusahaan. Trade-off antara return dan resiko menyebabkan manajer harus secara hati-hati mengambil keputusan. Ada dua teori struktur keuangan, yaitu trade-off theory of capital structure yang dipioneri oleh Modigliani dan Miller (1958) dan pecking-order theory of capital structure (Meyers, 1984). Menurut trade-off theory, manajer mempertimbangkan manfaat penggunaan hutang bagi perusahaan dan resiko finansial. Penggunaan hutang mempunyai dua sisi berbeda. Bunga hutang dapat mengurangi laba kena pajak, namun ia

dapat meningkatkan resiko keuangan. Tingkat keuntungan yang tinggi mendorong perusahaan untuk meminjam, karena ada manfaat pajak dari penggunaan hutang dan perusahaan lebih mampu mencicil hutang dan bunganya. Karena hutang menimbulkan resiko keuangan dan meningkatkan potensi return, maka manajer akan mencari struktur hutang/pembiayaan optimal: marginal cost hutang sama dengan marginal benefitnya. Dengan kata lain, struktur hutang/modal optimal menunjukkan dimana perusahaan mampu mengkombinasikan berbagai sumber pembiayaan dengan meminimalkan biaya modalnya. Karena adanya manfaat perlindungan pajak dari hutang, maka perusahaan terdorong untuk meminjam sampai batas maksimum kapasitas hutangnya. *Akibatnya semakin tinggi profitabilitas perusahaan maka perusahaan cenderung meningkatkan pinjamannya.* Masih menurut teori trade-off, selain memberikan manfaat perlindungan pajak (*tax shield*), hutang juga digunakan sebagai alat disipliner bagi manajemen. Artinya, hutang "memaksa" manajer untuk disiplin dalam membayar cicilan hutang plus bunga pinjaman. Ketidakmampuan manajer membayar cicilan hutangnya akan berdampak pada percepatan insolvabilitas perusahaan, dan ini akan mempengaruhi reputasi manajer di dalam pasar hutang perusahaan (kreditur). Sebaliknya pecking order theory yang berlandaskan ketidaksimetrisme informasi (*asymmetric information*) antara perusahaan dan pasar modal/kreditur, menyatakan

bahwa manajer lebih suka menggunakan dana internal (*retained earning*), karena cost of capitalnya lebih murah, kemudian hutang (obligasi), obligasi konversi dan terakhir baru mengeluarkan saham. Pecking order model memprediksi hubungan negatif antara profitabilitas perusahaan dengan hutang (Anwar Azazi, 2007). Hasil penelitian empiris yang dilakukan telah mengidentifikasi berbagai faktor seperti *ukuran perusahaan (size), tingkat pertumbuhan, tangible assets, intensitas modal, profitabilitas, volatilitas pendapatan, dan pajak* perusahaan mampu menjelaskan variasi struktur modal di antara berbagai perusahaan (Harris dan Raviv, 1990).

2.3. Hasil Penelitian Sebelumnya

Kedudukan UMKM setelah reformasi baik dalam usaha mengurangi angka pengangguran dan kemiskinan, maupun dalam hal sumbangannya terhadap PDB semakin membaik. Menurut Syarif (2006), peran UMKM dalam penyerapan tenaga kerja semakin besar yaitu hampir 87% rumah tangga, dan sumbangannya terhadap PDB yang mencapai 54,7%. Akan tetapi disisi lain, menurut data BPS (2006), terlihat bahwa kondisi UMKM sendiri semakin memburuk, seperti rata-rata permodalan yang dimiliki oleh usaha mikro hanya sebesar Rp1.123.000, usaha kecil hanya sebesar Rp. 29.430.000 dan usaha menengah hanya sebesar Rp3.435.212.000. Kelompok usaha kecil rata-rata hanya mampu menyerap modal dari perbankan sebesar Rp11,76 triliun

(dari total kredit yang disalurkan oleh perbankan nasional tahun 2004 sebesar Rp. 867,81 triliun) dan usaha menengah hanya mampu menyerap Rp 40,6 triliun saja.

Hasil penelitian Bank Indonesia (2004) mengungkapkan bahwa kelompok UMKM memang tidak, atau kurang berminat untuk memperoleh bantuan dana dari perbankan. Hanya 32% dari mereka yang masuk dalam kelompok usaha mikro dan usaha kecil yang menyatakan memerlukan bantuan modal dari pinjaman bank dan hanya 76% dari 32% yang membutuhkan tersebut menyatakan pernah meminta pinjaman kredit dari perbankan. Hal ini adalah sangat kontroversial dibandingkan dengan kenyataan di lapangan yang antara lain pernah dikemukakan oleh Sondakh, Hafiz dan Mubyarto (1987) bahwa kebutuhan kredit di lingkungan usaha kecil dan mikro di pedesaan adalah sangat besar, mencapai 97,8. Ironisnya lagi 77,1% dari kebutuhan kredit usaha mikro dan usaha kecil tersebut, didapatkan dari pinjaman para pelepas uang (rentenir). Lalu bagaimana dengan kalangan perbankan termasuk bank-bank BUMN yang ideal harus menjadi pioner dalam pemberdayaan UMKM? Dalam konteks ini, menurut Hafidz dan Sondakh (1987) dari penelitian mereka di 27 propinsi di Indonesia secara tegas menyatakan bahwa kelompok miskin memerlukan bantuan pinjaman modal. Bank komersial tidak dapat dijadikan sandaran oleh kelompok miskin karena kelompok ini tidak akan mampu memenuhi persyaratan yang diminta oleh

pihak bank (*The Five C of Credit*). Hal ini juga telah dikemukakan oleh Yunus (2006) bahwa "Bank komersial mengharuskan adanya jaminan dan berbagai persyaratan administratif lainnya, yang tidak mungkin dipenuhi oleh mereka (kaum miskin). Hasil kajian Deputi Bidang Pengkajian Sumberdaya UMKM dan Koperasi Kementerian Negara Koperasi dan UMKM (2006) juga memperlihatkan bahwa permintaan kredit dari UMKM relatif cukup besar. Dari di lima propinsi (Sumatera Selatan, Jawa Tengah, Bali, Kalimantan Selatan dan Sulawesi Selatan) yang diteliti diketahui bahwa 87,4% UMKM sangat mengharapkan adanya pinjaman modal dari lembaga perkreditan formal (terutama perbankan), dengan tingkat bunga komersial. Hanya 8,71% UMKM mengharapkan pinjaman dari pemerintah dengan bunga bersubsidi. Sedangkan sisanya tidak mengharapkan pinjaman karena berbagai alasan (3,89%). Dari aspek sumber permodalan ternyata 76,1% UMKM mendapatkan modal berupa pinjaman dari pelepas uang dengan bunga yang relatif tinggi (yaitu antara 5% sampai dengan 40% per bulan, atau 60% sampai dengan 480% per tahun). Hanya 11,8% UMKM mendapatkan pinjaman modal dari lembaga perkreditan formal termasuk yang bersumber dari program-program pemerintah. Sisanya adalah mereka yang mendapat pinjaman dari sumber lain. Data di atas menunjukkan adanya kecenderungan bahwa kredit yang disalurkan oleh lembaga perkreditan formal untuk UMKM ternyata masih

kurang dari 20%, bahkan kurang dari 14% seperti yang dilaporkan oleh BI. Kecenderungan ini juga mengindikasikan bahwa untuk membuka peluang kerja baru dalam rangka mengurangi kemiskinan sebetulnya terhambat oleh masalah struktural.

3. PEMBAHASAN

3.1. Metode Penelitian

Penelitian ini menggunakan metode survey, karena ingin memperoleh gambaran umum mengenai struktur pembiayaan UMKM dan berbagai kendala yang dihadapi oleh sektor ini dalam upaya meningkatkan kinerjanya.

3.2. Populasi dan Sampel

Populasi penelitian adalah semua UMKM menurut definisi UU Nomor 10 tahun 1995 yang ada di kota Pontianak (tenaga kerja < 5 orang). Jumlah sampel yang digunakan adalah 40 UMKM yang dibagi secara proporsional dan meliputi empat sektor usaha yaitu industri kecil, perdagangan kecil/eceran, rumah makan/restoran kecil, dan jasa perorangan.

Teknik pengambilan sampel dilakukan secara acak proporsional (*proportional random sampling*) dengan distribusi sampel untuk 4 Kecamatan (Pontianak Barat : 12 UMKM, Pontianak Timur : 8 UMKM, Pontianak Utara: 8 UMKM, dan Selatan/Tenggara : 12 UMKM). Pembagian wilayah kecamatan baru akibat pemekaran kecamatan di kota Pontianak dalam penelitian ini diperhitungkan secara inklusif

sebagaimana empat kecamatan sebelumnya.

3.3. Teknik Pengumpulan data dan instrumen penelitian

Data yang digunakan dalam penelitian ini adalah data primer yang diperoleh melalui wawancara langsung dan pengisian kuisioner oleh pengusaha UMKM sampel.

3.4. Teknik Analisis Data

Data yang telah dikumpulkan, kemudian ditabulasi dan dianalisis secara deskriptif-kualitatif.

3.5. Analisis data dan pembahasan

3.5.1. Profil atau karakteristik UMKM di kota Pontianak pasca kenaikan harga BBM bulan Mei 2008

Sebagian besar pengusaha UMKM adalah laki-laki (82,50%), sisanya 17,50 persen adalah perempuan. Sebagian besar wanita pengusaha UMKM bekerja di sektor rumah makan (52,86%), industri kecil kerajinan rumah tangga (28,57%), dan sisanya digeluti oleh kaum lelaki. Untuk sektor jasa, kaum lelaki lebih dominan dari kaum perempuan (36,66% berbanding 14,29%), begitu pula dengan sektor perdagangan. Secara keseluruhan, sektor jasa perorangan dan sektor perdagangan kecil/eceran paling banyak digeluti oleh pengusaha laki-laki dan perempuan. Sebagian besar pengusaha UMKM berada pada kelompok usia produktif (25-45 tahun) yang terkonsentrasi pada hampir semua sektor usahan, terutama sektor

rumah makan (77,78%), jasa perorangan (69,23%), industri kecil (50,00%), dan perdagangan (33,33%). Tingkat pendidikan pengusaha UMKM adalah didominasi oleh tamatan SLTA (57,50%), sedangkan yang berpendidikan diploma dan sarjana berjumlah hanya 10,00 persen. Tidak seorangpun pengusaha UMKM sampel yang tidak tamat SD. Ini berarti bahwa pendidikan formal pengusaha UMKM sudah cukup baik. Pengusaha UMKM di kota Pontianak sebagian berasal dari Kalimantan Barat (52,50%), dimana 91,87 persen diantaranya bekerja di sektor perdagangan dan jasa perorangan, diikuti dengan pengusaha asal Jawa dan Madura (22,50%), Sumatera (10,00%), dan sisanya dari Kalimantan lainnya, Sulawesi, dan daerah lainnya di Indonesia dengan total pengusaha sebanyak 15,00 persen.

3.5.2. Sumber modal UMKM

Dalam penelitian ini, besar modal usaha UMKM dikelompokkan menjadi tiga yaitu: kurang dari Rp50 juta, Rp50juta-Rp100 juta, dan lebih dari Rp100 juta yang disajikan berdasarkan tingkat pendidikan pengusaha. Data hasil penelitian menunjukkan bahwa besar modal yang dimiliki oleh sebagian besar pengusaha UMKM (21 orang) berada diantara Rp50juta s/d Rp100 juta. Mereka berpendidikan SLTA. Selanjutnya adalah pengusaha dengan modal usaha kurang dari Rp50 juta dan sebagian besar mereka berpendidikan SLTP (42,86%). Hanya 5 orang pengusaha yang modal usahanya lebih dari Rp100 juta.

3.5.3. Sumber pinjaman UMKM

Selain menggunakan modal sendiri, sumber modal eksternal yang digunakan oleh pengusaha UMKM mempunyai komposisi terdiri dari sebagian pinjaman diperoleh dari pihak lain dan seluruh pinjaman dari pihak lain. Sumber modal yang berasal dari internal perusahaan (*equity financing*) hanya menempati posisi kedua (40,00%) dari total sumber modal. Pada kelompok *equity financing* ini ternyata didominasi oleh pedagang kecil/eceran dan rumah makan/restoran kecil dengan persentase masing-masing sebesar 37,50 persen dan 31,25 persen. Disamping itu, 50,00 persen pengusaha UMKM menggunakan dana sebagian berasal dari hutang (*debt financing*). Pada kelompok ini, ternyata sektor jasa perorangan mendominasi sektor-sektor usaha yang lain dengan 9 pengusaha (45,00%), baru kemudian diikuti oleh sektor perdagangan dan sektor rumah makan/restoran kecil, kontras dengan kondisi sebelumnya dimana kedua sektor ini sangat dominan perannya dalam menggunakan modal sendiri. Secara keseluruhan sektor jasa perorangan merupakan sektor yang paling banyak menggunakan ketiga sumber tersebut, kemudian disusul dengan sektor perdagangan dan sektor rumah makan. Dapat disimpulkan bahwa sketor usah yang berbeda pada umumnya mempunyai bentuk pembiayaan usah yang berbeda sesuai dengan karakteristik usaha yang UMKM.

Bagaimana dengan lembaga keuangan yang menyediakan pembiayaan bagi UMKM? Lembaga apa yang paling disukai oleh pengusaha UMKM di kota Pontianak? Sumber modal yang berasal dari perorangan masih merupakan pembiayaan yang dominan yaitu 35,00 persen dari total sumber modal yang digunakan. Sedangkan pembiayaan melalui bank baik bank pemerintah, bank swasta nasional, bank syariah, BPR, maupun bank pasar menempati urutan kedua dibandingkan dengan lembaga-lembaga keuangan lainnya seperti lembaga keuangan bukan bank, modal ventura, atau koperasi. Peran keluarga sebagai sumber modal juga masih tampak dominan, hal ini dibuktikan dengan jawaban pengusaha bahwa sebanyak 8 orang pengusaha (20,00%) menyatakan bahwa sumber dana berasal dari keluarga. Yang menarik dari hasil survey adalah bahwa pengusaha semakin *bank-minded* (10 responden atau 25,00 persen), walaupun masih terdapat berbagai kendala untuk akses yang mudah di sektor perbankan. Peran koperasi juga masih cukup penting (7,50%), sedangkan peranan modal ventura tampaknya tidak begitu menonjol, hanya 5,00%. Hal ini disebabkan karena banyak dari pengusaha UMKM belum memahami dengan baik bagaimana peran modal ventura sebagai sumber pembiayaan dan management sharing dalam meningkatkan kinerja pengusaha UMKM. Sedangkan sumber pinjaman dari lembaga keuangan lain bukan bank hanya 2,50%.

3.5.4. Tingkat Suku Bunga Pinjaman UMKM dan Kendala Peminjaman Sektor Perbankan

Data hasil survey menunjukkan bahwa suku bunga pinjaman tertinggi berasal dari pinjaman orang per orang, misalnya antara pengusaha yang satu dengan yang lain, dengan rata-rata suku bunga 11,50 per bulan. Sedangkan terendah adalah dari sektor perbankan (2,00%). Akan tetapi agak mengejutkan bahwa sebagian besar pengusaha UMKM meminjam dari perorangan dengan suku bunga per bulan yang tinggi, tidak ke bank yang suku bunga pinjamannya lebih rendah. Mengapa? Meminjam dengan orang perorangan lebih mudah dibandingkan dengan sumber pembiayaan yang lain. Sebagian besar krediturnya adalah teman mereka sendiri, tanpa prosedur dan jaminan sama sekali dari pihak yang meminjamkan dana. Sebaliknya bila meminjam di bank, berbagai kendala masih dihadapi pengusaha UMKM. Mengenai kendala yang dihadapi oleh pengusaha dalam meminjam di bank, sebagian besar pengusaha (40,00%) menyatakan tidak mempunyai agunan yang cukup untuk mendapatkan pinjaman di bank, sementara yang ditolak oleh bank ketika mereka mengajukan permohonan kredit hanya 15,00 persen dari total pengusaha yang diteliti. Dengan semakin terbukanya informasi, hanya 7 pengusaha (17,50%) saja yang menyatakan bahwa tidak tahu prosedur peminjaman kredit di bank. Sedangkan yang mengatakan prosedurnya

sulit, bisa jadi disebabkan oleh berbagai kendala lain yang saling interdependen seperti ketidaklayakan usahanya, agunan yang tidak cukup, dan sebagainya. Namun tidak seorangpun dari pengusaha yang diteliti tidak berminat terhadap pembiayaan dari sektor perbankan. Bila prosedur pinjaman lebih mudah dan sederhana, maka menurut pengusaha UMKM, lembaga keuangan yang akan dipilihnya yang paling dominan adalah Bank BUMN (12 responden atau 30,00 persen), diikuti dengan Bank Syari'ah sebanyak 9 responden (2,50%). Sedangkan untuk bank swasta nasional dan bank BPR menempati urutan ketiga dan keempat dari opsi lembaga keuangan masing-masing 15,00 persen dan 10,00 persen.

Dalam mengembangkan usahanya, berbagai bimbingan telah diterima oleh pengusaha UMKM di kota Pontianak, jenis bantuan yang diterima baik sesudah kenaikan harga BBM Mei 2008 sebagian besar dalam bentuk bimbingan/penyuluhan dari BUMN (22,00% atau 9 responden) dan dari Dinas Koperasi dan UMKM (20,00% atau 8 responden). Setelah itu diikuti dengan bantuan pelatihan manajemen usaha dan bantuan pemasaran masing-masing sebanyak 15,00% dan 10,00 %. Sedangkan yang tidak pernah menerima bantuan adalah 10,00% atau 4 responden. Selain itu, bantuan yang juga diterima pengusaha adalah berupa bantuan modal dan pemasaran produk, misalnya promosi produk UMKM oleh kedua lembaga tersebut. Bahkan di kota Pontianak sendiri

hampir setiap tahun diadakan pameran produk UMKM berskala nasional. Yang menarik adalah bimbingan dari Perguruan Tinggi di kota Pontianak. Hanya 1 pengusaha sampel saja yang pernah mendapatkan bimbingan/penyuluhan dari perguruan tinggi, padahal Perguruan Tinggi merupakan pusat pengembangan ilmu pengetahuan yang produknya seharusnya bisa dimanfaatkan oleh sektor UMKM ini. Diseminasi ilmu pengetahuan dan teknologi baru tampaknya sangat kurang dilakukan oleh Perguruan Tinggi terutama setelah kenaikan harga BBM Mei 2008.

3.5.5. Dampak kenaikan harga BBM terhadap Penjualan dan Laba Usaha UMKM

a. Penjualan

Kondisi penjualan yang dicapai oleh pengusaha UMKM per sektor usaha pasca kenaikan harga BBM Mei 2008 yang secara efektif mulai berlaku awal Juni. Data yang diminta dari pengusaha adalah data kuartal ketiga tahun 2008 dari Juli s/d September. Adanya *lag* selama sebulan yaitu bulan Juni diharapkan bahwa kenaikan BBM diperkirakan akan mempengaruhi aktivitas pengusaha UMKM, terutama dampaknya terhadap penjualan dan laba usaha. 60,00% pengusaha merealisasikan penjualan kurang dari Rp50 juta dalam waktu 3 bulan. Namun untuk sektor perdagangan kecil/eceran dan rumah makan/restoran kecil, kenaikan BBM menurut pengusaha hanya membawa pengaruh yang kecil

terhadap omzet penjualan mereka, bahkan omzet penjualan mereka ada yang mengalami peningkatan. Menurut pengusaha, hal ini berkaitan dengan bulan puasa dan lebaran Idul Fitri di awal Oktober 2008 yang lalu, dimana permintaan masyarakat akan berbagai barang keperluan lebaran meningkat cukup tinggi. Sektor rumah makan/restoran kecil, walaupun mengalami penurunan permintaan di siang hari, tapi menjelang berbuka puasa dan sahur, penjualan mengalami peningkatan. Yang menarik untuk diamati adalah omzet penjualan jasa perorangan (produk teralis, pagar, dll), dimana omzet penjualan sebesar Rp50 juta s/d Rp100 juta persentasenya lebih besar (46,67%) dari persentase jasa perorangan beromzet kurang dari Rp50 juta (20,84%). Dampak kenaikan harga BBM, mulai dirasakan oleh beberapa sektor usaha, kecuali sektor perdagangan kecil/eceran dan rumah makan/restoran kecil yang tetap mengalami kenaikan karena permintaan yang cukup tinggi secara musiman terkait dengan bulan Ramadhan dan Idul Fitri, maka dua sektor usaha yang lain seperti industri kecil/kerajinan rumah tangga dan usaha jasa perorangan mengalami penurunan penjualan. Sebanyak 2 pengusaha (22,22%) mengalami penurunan omzet penjualan antara 4%-6%. Demikian pula sektor industri kecil, penurunan penjualan bahkan lebih besar lagi yaitu antara 7%-8% (2 pengusaha atau 16,67%). Secara keseluruhan pengusaha yang mengalami kenaikan penjualan kurang dari 3,00 persen ada 14 pengusaha. Dari 29

pengusaha yang termasuk dalam kategori peningkatan/penurunan penjualan, terdapat 2 pengusaha yang mengalami kerugian yang ternyata dialami oleh sektor jasa perorangan. Sedangkan industri kecil yang mengalami penurunan penjualan sebesar 7%-9% dialami oleh dua pengusaha. Yang menarik adalah bahwa selain industri kecil, ketiga sektor lain ternyata mengalami peningkatan penjualan lebih dari 10,00 persen. Hal ini disebabkan karena meningkatnya pesanan dari konsumen pada saat bulan puasa dan Idul Fitri yang lalu.

b. Laba Usaha

Salah satu tujuan dari manajemen dalam mengelola sebuah usaha adalah menciptakan laba yang wajar (*normal profit*) supaya usaha yang dikelolanya bisa tumbuh dan berkembang. Pencapaian laba usaha yang tinggi sangat penting bagi sektor bisnis, karena ia terkait dengan kewajibannya pada stakeholders perusahaan, yaitu membayar cicilan pinjaman kepada kreditur, membayar pajak kepada pemerintah, dan sebagai *residual claimers*, pemilik perusahaan menginginkan laba bersih setelah semua kewajiban bisa dipenuhi. Laba usaha (EBIT) rata-rata per kuartal yang diperoleh pengusaha sebagian besar berada pada posisi kurang dari Rp25 juta per kuartal (67,50%). Disamping itu, dari 24 orang yang omzet penjualannya kurang dari Rp50 juta ternyata jumlah total pengusaha yang memperoleh laba operasi di bawah Rp25 juta terdapat 27 orang. Ini berarti

bahwa ada pengusaha yang omzet penjualannya Rp50 juta-Rp100 juta, tapi laba operasinya menurun karena kenaikan biaya produksi sehingga posisi laba operasinya berada pada level kurang dari Rp25 juta. Disini tampak bahwa, ada pengaruh kenaikan harga BBM pada kuartal kedua terhadap laba operasi rata-rata pengusaha UMKM pada kuartal ketiga tahun 2008. Secara keseluruhan Laba Bersih Setelah Pajak (EAT) yang dicadangkan sebelum dan sesudah kenaikan harga BBM oleh 40 pengusaha sampel relatif stabil. Artinya sebelum dan setelah kenaikan harga BBM Mei 2008, proporsi pengusaga UMKM yang menyisihkan EAT untuk keperluan direinvestasikan ke dalam perusahaan tidak begitu berbeda, baik untuk pengusaha yang mencadangkan kurang dari 50,00 persen EAT maupun yang lebih dari 50,00 persen EAT. Kondisi ini tampaknya berkaitan dengan aktivitas sektor usaha yang tidak begitu rentan terhadap kenaikan harga BBM, karena kenaikan harga tersebut dikompensasi dengan meningkatnya permintaan masyarakat. Secara umum dapat ditarik kesimpulan bahwa dalam jangka pendek, dampak kenaikan harga BBM Mei 2008 tidak begitu berpengaruh terhadap kinerja pengusaha UMKM di kota Pontianak.

4. KESIMPULAN DAN SARAN

4.1. Kesimpulan

Ada tiga sumber pembiayaan UMKM, yaitu modal sendiri, sebagian dari pinjaman dan seluruhnya merupaka

pinjaman. Sebagian besar UMKM menggunakan modal pinjaman (50,00%) dari bank, 40,00 persen yang menggunakan *equity financing* yang didominasi oleh pedagang kecil/eceran dan rumah makan/restoran kecil dengan persentase masing-masing sebesar 37,50 persen dan 31,25 persen. Keluarga juga merupakan sumber modal eksternal yang cukup signifikan bagi pengusaha UMKM (20,00%), selain lembaga non bank lainnya seperti modal ventura dan koperasi. Suku bunga pinjaman tertinggi berasal dari pinjaman orang per orang, dengan rata-rata suku bunga 11,50 per bulan. Sedangkan terendah adalah dari sektor perbankan (2,00%). Alasan tidak meminjam di bank adalah: tidak mempunyai agunan yang cukup (40,00%), tidak tahu prosedur peminjaman kredit di bank (17,50%), dan ditolak oleh bank (15,00%). Semua pengusaha setuju bahwa mereka akan meminjam di bank bila prosedur pinjaman lebih mudah dan memilih bank BUMN konvensional dan bank syari'ah untuk meminjam modal usaha. Pembinaan pengusaha UMKM lebih didominasi oleh BUMN dan Dinas Koperasi (Bakomapin), sedangkan peranan Perguruan Tinggi di Kalbar sebagai pusat pengembangan pengetahuan dan diseminasi teknologi relatif marginal. Dalam jangka pendek, dampak kenaikan harga BBM Mei 2008 tidak begitu berpengaruh terhadap kinerja pengusaha UMKM di kota Pontianak.

4.2. Saran

Hendaknya perbankan di kota Pontianak lebih banyak melakukan promosi berkenaan dengan kemudahan prosedur untuk memperoleh pinjaman di bank, apalagi misalnya pada saat ini pinjaman tanpa agunan bisa mencapai Rp50 juta, karena cukup diminati UMKM dan suku bunganya relatif lebih rendah dibandingkan dengan lembaga keuangan lainnya. Disamping itu, peranan Perguruan Tinggi (PT) dalam membina, melatih, dan memfasilitasi pengusaha UMKM untuk pengembangan produktivitas dan kinerja UMKM seharusnya ditingkatkan melalui Management Center (MC), Klinik Konsultasi Bisnis dan Lembaga Pengabdian Kepada Masyarakat dan menyebarluaskan informasi, pengetahuan praktis, dan introduksi teknologi tepat guna kepada pengusaha UMKM dengan bekerja sama dengan BUMN, LSM, dan lembaga-lembaga pembiayaan baik nasional maupun internasional. Mempercepat pembentukan bank UMKM yang sudah dicanangkan oleh pemerintah untuk mengatasi hambatan penyediaan modal bagi pengembangan usaha UMKM. Disamping itu, pendirian Lembaga Keuangan Bank maupun Non Bank bersifat micro finance berbasis Syari'ah perlu digalakkan, karena sebagian besar pengusaha UMKM mempunyai minat yang tinggi terhadap lembaga keuangan berbasis syari'ah, selain bank konvensional.

DAFTAR PUSTAKA

- Anonymus, 1983, *Bunga Rampai Perkreditan*, Badan Litbang Koperasi Departemen Koperasi Jakarta.
- , 2006, *Kajian Pemanfaatan Bantuan Perkuatan*, Deputi Pengkajian Sumberdaya UMKM dan Koperasi. Kementerian Negara Koperasi dan UMKM RI. Jakarta.
- , 2006, *Annual Report Bank Indonesia 2006*, Bank Indonesia Jakarta.
- , 2007, Presiden Meresmikan Program Kredit Usaha Rakyat untuk Mempercepat Proses Pemberdayaan UMKM, *Harian Republika* Tanggal 8 Nopember 2007. Jakarta.
- , 1998, *Undang-undang Nomor 10 Tahun 1998 Tentang Perbankan*, Sekretariat Jendral DPR RI. Jakarta.
- , Peraturan Presiden (Perpres) Nomor 007 tahun 2005 tentang Rencana Pembangunan Jangka Menengah (RPJM) tahun 2005-2009
- Anwar Azazi, 2007, *Determinan Struktur Modal Di Indonesia : Studi Empiris Di Bursa Efek Jakarta Sebelum Krisis Moneter 1997-1998*, Laporan

- Penelitian Dosen Muda, Dikti (tidak diterbitkan)
- Lembaga Pengembangan Perbankan Indonesia (LPPI) Jakarta.
- Besse Wediawati, 2002, *Dampak Pola Pembinaan Perusahaan Modal Ventura (PMV) dan Pos Ekonomi Rakyat (PER) Terhadap Kinerja Keuangan Industri Kecil Mitra Binaan Di Propinsi Jambi*, Jurnal Riset Ekonomi dan Manajemen, Vol. 2 No.1, Januari 2002 hal :1-15
- Hafidz Anwar dan Sumardjan Selo, 1987, *Penelitian Lembaga Kredit Pedesaan di Indonesia*, Lembaga Pengembangan Perbankan Indonesia (LPPI) Jakarta.
- Harris, M. and A. Raviv, 1991, *The Theory of Capital Structure*, Journal of Finance, 46(1), pp. 297–355.
- Hasibuan, 2001, *Kajian Manfaat dan Permasalahan Kredit Bersubsidi untuk UMKM* (Thesis S2). Bidang keahlian Perencanaan Pembangunan Wilayah dan Desa Fakultas Pasca Sarjana Institut Pertanian Bogor. Bogor.
- Mubyarto, 1987, *Lembaga Kredit Pedesaan D.I. Yogyakarta dan Jawa Tengah*. Lembaga Pengembangan Perbankan Indonesia (LPPI), Jakarta.
- Muna Nyoman, 1987, *Lembaga Kredit Pedesaan Propinsi Bali dan NTB*, Lembaga Pengembangan Perbankan Indonesia (LPPI) Jakarta.
- Nasution Muslimin, (1991). *Lembaga Perkreditan Pedesaan. Badan Litbang Koperasi dan PK*, Departemen Koperasi dan PPK. Jakarta.
- Sakaran, Uma, 2003, *Research Methods For Business : A Skill Building Approach*. Fourth Edition, John Wiley & Sons, Inc., New York
- Sondagh, Licky F., 1987, *Lembaga Kredit Pedesaan di Propinsi Sulawesi Utara dan Sulawesi Tenggara*, Lembaga Pengembangan Perbankan Indonesia (LPPI) Jakarta.
- Syarif, Teuku, 2006, *Proporsi Penyaluran dana Perbankan untuk UMKM*, Infokop Vol.15, No. 02, Bidang Pengkajian Sumberdaya UMKM, Departemen Koperasi dan UMKM, Jakarta.
- Tambunan, Tulus, 2006, *Masalah Pengembangan UMKM di Indonesia: Sebuah Upaya Mencari Jalan Alternatif*, Pusat Studi Industri dan UMKM Universitas Trisakti & Kadin Indonesia
- Yunus, Muhammad, 2006, *Banker to the Poor: Micro-Lending and the Battle Against World Poverty*, Public Affairs, New York.

KONSEP LOYALITAS PELANGGAN: PERSPEKTIF BEHAVIORAL DAN PERSPEKTIF ATTITUDINAL

Ramadania

ABSTRACT

The aim of this article is to discuss customer's loyalty as a complex dimension in consumer behavior theory. Customer's loyalty can stimulate brand loyalty describing a condition in which consumers have positive attitude toward a brand, have commitment to it, and have intention to continue buying it in the future. Brand loyalty can be analyzed by two perspectives : behavioral persepective and attitudinal persepective. These are reflected in consumer's actual buying behavior and consumer's psychological commitment. Understanding these two perspectives are very important for marketers in devising a competitive marketing strategy.

Kata Kunci: Loyalitas pelanggan, Perspektif Behavioral Dan Perspektif Attitudinal

I. LATAR BELAKANG

Memasuki millenium baru, orientasi perusahaan masa depan mengalami pergeseran dari pendekatan konvensional ke arah pendekatan kontemporer. Pendekatan konvensional menekankan kepuasan pelanggan, reduksi biaya, pangsa pasar, dan riset pasar. Sedangkan pendekatan kontemporer berfokus pada loyalitas pelanggan, retensi pelanggan, *zero defections*, dan *lifelong customers*.

Menurut Schnaars dalam Tjiptono (2000:107), ada empat macam kemungkinan hubungan antara kepuasan pelanggan dan loyalitas pelanggan:

failures, forced loyalty, defectors, dan successes.

Tjiptono (2000:107) menyatakan "oleh sebab itu kepuasan pelanggan harus disertai loyalitas pelanggan. Pelanggan yang benar-benar loyal bukan saja sangat potensial menjadi *word-of mouth advertisers*, namun juga kemungkinan besar loyal pada portofolio produk dan jasa perusahaan untuk jangka waktu yang lama." Istilah loyalitas pelanggan sebetulnya sebagian besar dari loyalitas merek yang mencerminkan loyalitas pelanggan terhadap merek tertentu.

Loyalitas Pelanggan

		Rendah	Tinggi
Kepuasan pelanggan	Rendah	<p><i>Failures</i> Tidak puas dan tidak loyal pada</p>	<p><i>Forced Loyalty</i> Tidak puas, namun 'terikat' pada program promosi loyalitas perusahaan</p>
	Tinggi	<p><i>Defectors</i> Puas tapi tidak loyal mungkin</p>	<p><i>Successes</i> Puas, loyal, dan paling Memberikan word-of</p>

Gambar 2.3. Hubungan antara Kepuasan dan Loyalitas Pelanggan
 (Sumber : Schnaars, 1998, hal.204)

II. KONSEP LOYALITAS PELANGGAN

Tjiptono (2000:108), menyatakan perilaku pembelian ulang kerap kali dihubungkan dengan loyalitas merek (*brand loyalty*). Akan tetapi, ada perbedaan di antara keduanya. Bila loyalitas merek mencerminkan komitmen psikologis terhadap merek tertentu, maka perilaku pembelian ulang semata-mata menyangkut pembelian merek tertentu yang sama secara berulang kali (bisa hanya satu-satunya merek yang tersedia, merek termurah, dan sebagainya). Pembelian ulang dapat merupakan hasil dominasi pasar oleh suatu perusahaan yang berhasil membuat produknya menjadi satu-satunya alternatif yang tersedia. Konsekuensinya, pelanggan tidak memiliki peluang untuk memilih. Selain itu, pembelian ulang dapat pula merupakan hasil dari upaya promosi

terus-menerus dalam rangka memikat dan membujuk pelanggan untuk membeli kembali merek yang sama. Bila tidak ada dominasi pasar dan upaya promosi intensif, pelanggan sangat mungkin beralih merek. Sebaliknya, pelanggan yang setia pada merek tertentu cenderung 'terikat' pada merek tersebut dan akan membeli produk yang sama lagi sekalipun tersedia banyak alternatif lainnya.

Definisi klasik loyalitas merek dari Jacoby dan Kyner (1973:2), menyatakan :
 “ Brand loyalty is (1) the biased (i.e.,nonrandom) (2) behavioral response (i.e.,purchase) (3) expressed over time (4) by some decision-making unit (5) with respect to one or more alternative brands out of a set of such brands, and is (6) a function of psychological (i.e.,decision-making, evaluative) processes. ”

Berdasarkan definisi tersebut, ada tiga kategori pembeli setiap merek tertentu pada waktu tertentu: (1) *non-loyal repeat purchasers*; (2) *loyal repeat purchasers*; dan (3) *opportunistic purchasers* yang membeli suatu merek atas dasar faktor situasional seperti diskon.

Mowen (1995:531) menyatakan “brand loyalty is defined as the degree to which a customer holds a positive toward a brand, has a commitment to it, and intends to continue purchasing it in the future.” Definisi loyalitas merek tersebut menggambarkan kondisi bahwa konsumen mempunyai sikap positif terhadap sebuah merek, mempunyai komitmen pada merek tersebut, dan bermaksud meneruskan pembeliannya di masa mendatang. Selanjutnya Swastha (1999:74) juga mengutip pendapat Boulding dan kawan-kawan yang mengemukakan bahwa “terjadinya loyalitas merek pada konsumen itu disebabkan oleh adanya pengaruh kepuasan/ketidakpuasan dengan merek tersebut yang terakumulasi secara terus menerus, di samping adanya persepsi tentang kualitas produk”.

Definisi tersebut mengungkapkan bahwa pada dasarnya ada dua perspektif utama menyangkut loyalitas merek: loyalitas merek ditinjau dari pendekatan behavioral yang tercermin dalam perilaku beli aktual dan loyalitas merek ditinjau dari pendekatan attitudinal sebagai komitmen psikologis. Dengan kata lain, loyalitas merek dapat ditinjau dari merek apa yang dibeli konsumen dan bagaimana perasaan

atau sikap konsumen terhadap merek tertentu.

2. 1. Perspektif Behavioral

Berdasarkan perspektif ini, loyalitas merek diartikan sebagai pembelian ulang suatu merek secara konsisten oleh pelanggan. Setiap kali seorang konsumen membeli ulang suatu produk, bila ia membeli merek produk yang sama, maka dikatakan sebagai pelanggan yang setia pada merek tersebut dalam kategori produk yang bersangkutan. Dalam praktek jarang dijumpai pelanggan yang setia 100% hanya pada satu merek. Oleh sebab itu, ada tiga macam ukuran loyalitas merek behavioral yang banyak digunakan:

a. Proporsi pembelian

Loyalitas diukur dengan persentase tertentu, yaitu jumlah pembelian produk dari merek yang paling sering dibeli dibagi dengan total pembelian. Jadi, bila frekuensi pembelian merek yang paling sering dibeli 8 kali dari 10 kali pembelian total, maka loyalitas mereknya 80%.

b. Urutan/rentetan pembelian

Ukuran loyalitas yang lain adalah konsistensi berkaitan dengan urutan pembelian dan frekuensi konsumen beralih atau berganti pemasok. Menurut Mowen (1995:533) dalam hal ini ada lima macam pola:

- 1) *Undivided loyalty*: AAAAAAAAAA;
- 2) *Occasional switch*: AABAAACAADA;
- 3) *Switch loyalty*: AAAABBBB;
- 4) *Divided loyalty*: AAABBAABBB;

5) *Brand indifference (non loyalty)*:
ABCDBACD

c. Probabilitas Pembelian

Dalam ukuran ini, proporsi dan urutan pembelian dikombinasikan untuk menghitung probabilitas pembelian berdasarkan sejarah pembelian pelanggan dalam jangka panjang. Langkah pertama, proporsi pembelian dalam kurun waktu cukup lama (*long-term history*) dihitung. Kemudian, pada setiap titik waktu, proporsi tersebut disesuaikan agar dapat mencerminkan pembelian terbaru. Setiap kali pelanggan membeli merek tertentu, pembelian tersebut menaikkan probabilitas statistik pembelian ulang merek bersangkutan pada kesempatan berikutnya.

2.2. Perspektif Attitudinal

Jika pendekatan yang dipakai adalah pendekatan behavioral, maka perlu dibedakan antara loyalitas merek dan perilaku beli ulang. (Swastha, 1999:75) menyatakan bahwa perilaku beli ulang dapat diartikan sebagai perilaku konsumen yang hanya membeli sebuah produk secara berulang-ulang, tanpa menyertakan aspek perasaan di dalamnya. Sebaliknya, loyalitas merek mengandung aspek kesukaan konsumen pada sebuah merek. Ini berarti aspek attitudinal tercakup di dalamnya. Oleh karena itu, kalangan peneliti pemasaran berpendapat bahwa dalam pengukuran loyalitas merek, sikap pelanggan terhadap merek juga harus diukur. Hanya bila sikap pelanggan lebih

positif (*favorable*) terhadap merek tertentu dibandingkan merek-merek lain, maka ia dikatakan loyal terhadap merek bersangkutan. Salah satu cara yang banyak digunakan adalah meminta pelanggan mengurutkan berbagai merek berdasarkan sejauh mana mereka menyukai merek-merek tersebut.

Seperti dikemukakan di muka, loyalitas merek itu merupakan fenomena attitudinal yang berkorelasi dengan perilaku, atau merupakan fungsi dari proses psikologis, Jacoby dan Chestnut yang dikutip oleh Swastha (1999:75), telah membedakan empat macam loyalitas, yaitu:

1. Loyalitas merek fokal yang sesungguhnya (*true focal brand loyalty*), loyalitas pada merek tertentu yang menjadi mitranya.
2. Loyalitas merek ganda yang sesungguhnya (*true multibrand loyalty*), termasuk merek fokal,
3. Pembelian ulang (*repeat purchasing*) merek fokal dari non loyal, dan
4. Pembelian secara kebetulan (*happstance purchasing*) merek fokal oleh pembeli-pembeli loyal dan non loyal merek lain.

Pembelian secara kebetulan mencakup runtutan pembelian ulang yang berkaitan dengan faktor-faktor selain loyalitas psikologis, seperti tidak tersedianya merek favorit, pembelian yang bersifat mewakili merek favorit (*surrogate purchasing*), dan kendala-kendala sementara. Pola-pola tersebut dapat dilihat pada Tabel 2.1 (Swastha, 1999:76).

Tabel 2.1. Kategori Loyalitas Menurut Jacoby dan Chestnut

Pembelian ulang pada	Loyalitas Psikologis pada:			
	Merek fokus	Merek ganda	Merek lain	Tidak satupun
Merek fokus	Loyalitas sesungguhnya	Loyalitas merek ganda	Pengulang nonloyal	Pembeli secara kebetulan
Merek lain	Pembeli merek lain secara kebetulan	Loyal merek ganda	Loyal merek lain	Pembeli secara kebetulan

Sumber : Swastha, *Jurnal Ekonomi dan Bisnis*, 1999, hal. 73-88

Dalam Tabel 2.1 tersebut terlihat bahwa pola pembelian ulang pada merek fokus itu merupakan loyalitas yang sesungguhnya, atau loyalitas pada merek tunggal. Dalam penelitian ini diperlukan dukungan data pembelian ulang pada merek fokus. Kategori loyalitas inilah yang selalu diharapkan oleh pemasar dari pelanggannya. Pendeteksian adanya loyalitas merek tunggal yang sesungguhnya dapat dilakukan dengan menguji:

1. Struktur keyakinan (kognitif), artinya informasi merek yang dipegang oleh konsumen (yaitu, keyakinan konsumen) harus menunjuk pada merek fokus yang dianggap superior dalam persaingan;
2. Struktur sikap (afektif), artinya tingkat kesukaan konsumen harus lebih tinggi dari pada merek saingan, sehingga ada preferensi afektif yang jelas pada merek fokus.
3. Struktur niat (konatif) konsumen terhadap merek fokus, artinya konsumen harus mempunyai niat untuk membeli merek fokus, bukannya merek lain, ketika keputusan beli dilakukan.

Lebih lanjut, perspektif loyalitas merek juga berlaku untuk toko atau pemasok tertentu. Oleh sebab itu, dalam cakupan yang lebih luas, loyalitas pelanggan dapat didefinisikan sebagai komitmen pelanggan terhadap suatu merek, toko, atau pemasok, berdasarkan sikap positif yang tercermin dalam pembelian ulang yang konsisten (Sheth, et. al., 1999 : dalam Tjiptono, 2000:110). Sejalan dengan pendapat Assael (1995:109) "Brand loyalty is repeat buying because of commitment to a certain brand, whereas inertia is repeat buying without commitment to the brand." Definisi tersebut mencakup dua komponen penting, yaitu loyalitas sebagai perilaku dan loyalitas sebagai sikap. Kombinasi kedua komponen itu menghasilkan empat situasi kemungkinan loyalitas: *no loyalty*, *spurious loyalty*, *latent loyalty*, dan *loyalty* (Dick dan Basu, 1994: 101).

Bila sikap dan perilaku ulang pelanggan sama-sama lemah, maka loyalitas tidak terbentuk (*no loyalty*). Bila sikap yang relatif lemah disertai pola pembelian ulang yang kuat, maka akan

terjadi *spurious loyalty*. Situasi seperti ini dapat dikatakan pula *inertia*. Situasi *latent loyalty* tercermin bila sikap yang kuat disertai pola pembelian ulang yang lemah. Situasi *loyalty* merupakan situasi ideal

yang paling diharapkan para pemasar, konsumen bersikap positif terhadap produk atau produsen (penyedia jasa) dan disertai pola pembelian ulang yang konsisten.

	Repeat Patronage	
	High	Low
High Relative Attitude	Loyalty	Latent Loyalty
	Spurious Loyalty	No Loyalty

Gambar 2.4

Brand Loyalty As a Function of Relative Attitude and Patronage Behaviour

(Sumber: Dick dan Basu, “Customer Loyalty: Toward an Integrated Framework,” *Journal of Academy of Marketing Science* “ 22 (2), 1994, p.101)

III. TAHAP-TAHAP LOYALITAS BERDASARKAN PENDEKATAN ATTITUDINAL DAN BEHAVIORAL

Swastha (1999:77), menyatakan bahwa loyalitas berkembang mengikuti tiga tahap, yaitu *kognitif*, *afektif*, dan *konatif*. Tinjauan ini memperkirakan bahwa konsumen menjadi loyal lebih dulu pada aspek kognitifnya, kemudian pada aspek afektif, dan akhirnya pada aspek konatif. Dalam hal ini, ketiga aspek tersebut harus selaras, meskipun dalam literatur tentang disonansi memperlihatkan

tidak semua kasus mengalami hal yang sama.

1). Tahap Pertama: Loyalitas Kognitif.

Konsumen yang mempunyai loyalitas tahap pertama ini menggunakan basis informasi yang secara memaksa menunjuk pada satu merek atas merek lainnya. Jadi, loyalitasnya hanya didasarkan pada kognisi saja. Dalam hal ini loyalitas konsumen belum kuat.

2). Tahap Kedua: Loyalitas Afektif

Loyalitas tahap kedua didasarkan pada aspek afektif konsumen. Sikap merupakan fungsi dari kognisi (pengharapan) pada periode awal

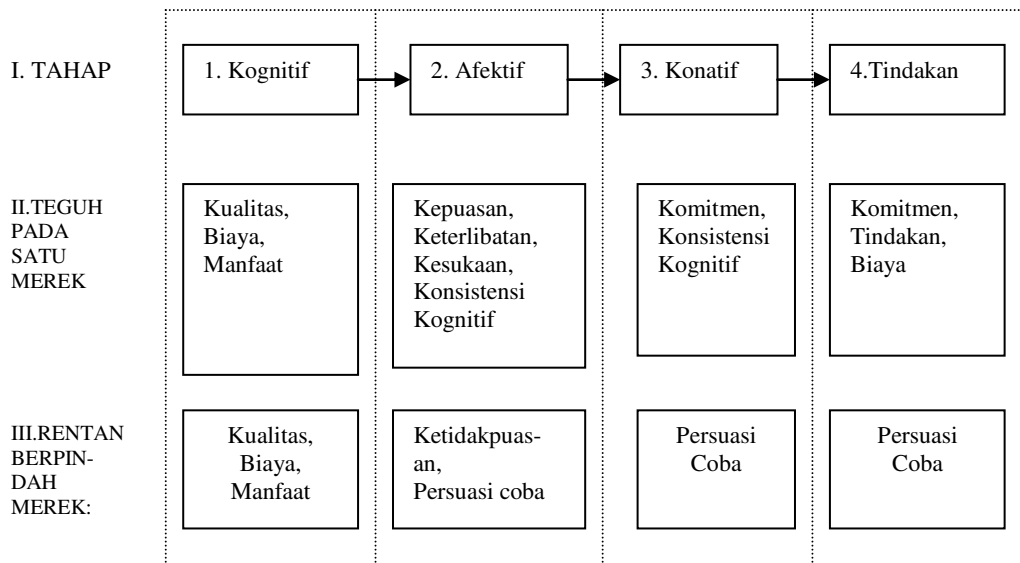
pembelian (masa pra konsumsi) dan merupakan fungsi dari sikap sebelumnya plus kepuasan di periode berikutnya (masa pasca konsumsi). Seperti dikemukakan oleh Johnson, Anderson, dan Fornell (1995), bahwa kepuasan itu merupakan kontrak kumulatif yang dapat dimodelkan sebagai model dinamis kepuasan pasar.

Loyalitas tahap ini jauh lebih sulit dirubah, tidak seperti tahap pertama, karena loyalitasnya sudah masuk ke dalam benak konsumen sebagai afek dan bukannya sendirian sebagai kognisi yang mudah berubah, karena sudah terpadu dengan kognisi dan evaluasi konsumen secara keseluruhan tentang suatu merek. Munculnya loyalitas afektif ini didorong oleh faktor kepuasan. Namun demikian masih tetap belum menjamin adanya loyalitas. Swastha (1999:79) menyatakan bahwa berdasarkan penelitian, kepuasan konsumen berkorelasi tinggi dengan niat membeli ulang di waktu mendatang. Niat yang diutarakan, atau bahkan sekali pembelian ulang, belum dapat menunjukkan loyalitas, meskipun dapat dianggap sebagai tanda awal munculnya loyalitas. Diperkirakan adanya *faktor lain* yang berperan dalam munculnya loyalitas.

3). Tahap Ketiga: Loyalitas Konatif

Yang dimaksud *faktor lain* pada tahap kedua di muka adalah dimensi konatif (niat melakukan), yang dipengaruhi oleh perubahan-perubahan afek terhadap merek. Konasi menunjukkan suatu niat atau komitmen untuk melakukan sesuatu ke arah suatu tujuan tertentu. Niat merupakan fungsi dari niat sebelumnya (pada masa pra konsumsi) dan sikap pada masa pasca konsumsi. Maka loyalitas konatif merupakan suatu kondisi loyal yang mencakup komitmen mendalam untuk melakukan pembelian.

Jenis komitmen ini sudah melampaui afek, bagian dari properti motivasional untuk mendapatkan merek yang disukai. Afek hanya menunjukkan kecenderungan motivasional sedangkan komitmen melakukan menunjukkan suatu keinginan untuk menjalankan tindakan. Keinginan untuk membeli ulang atau menjadi loyal itu hanya merupakan tindakan yang terantisipasi tetapi belum terlaksana. Untuk melengkapi runtutan loyalitas, satu tahap lagi ditambahkan pada model kognitif-afektif, yaitu loyalitas tindakan.



Gambar 2.3.
Empat Tahap Loyalitas
(Sumber: Swastha (1999:90), Jurnal Ekonomi dan Bisnis Indonesia)

4). Tahap Keempat: Loyalitas Tindakan

Dalam runtutan kontrol tindakan, niat yang diikuti oleh motivasi, merupakan kondisi yang mengarah pada kesiapan bertindak dan pada keinginan untuk mengatasi hambatan untuk mencapai tindakan tersebut. Jadi tindakan merupakan hasil pertemuan dua kondisi tersebut. Ini menunjukkan bagaimana loyalitas itu dapat menjadi kenyataan, yaitu pertama-tama sebagai loyalitas kognitif, kemudian loyalitas afektif, dan loyalitas konatif, dan akhirnya sebagai loyalitas tindakan (loyalitas yang ditopang dengan komitmen dan tindakan).

IV. KESIMPULAN DAN SARAN

Berdasarkan uraian di atas dapat disimpulkan bahwa:

1. Definisi loyalitas merek tersebut menggambarkan kondisi bahwa konsumen mempunyai sikap positif terhadap sebuah merek, mempunyai komitmen pada merek tersebut, dan bermaksud meneruskan pembeliannya di masa mendatang.
2. Loyalitas merek dapat ditinjau dari dua pendekatan yaitu pendekatan behavioral yang tercermin dalam perilaku beli aktual dan loyalitas merek dan ditinjau dari pendekatan attitudinal sebagai komitmen psikologis. Dengan kata lain, loyalitas merek dapat ditinjau dari

- merek apa yang dibeli konsumen dan bagaimana perasaan atau sikap konsumen terhadap merek tertentu.
3. Tahap-tahap Loyalitas berdasarkan pendekatan behavioral dan attitudinal terdiri dari: tahap pertama: loyalitas Kognitif, tahap kedua: loyalitas afektif, tahap ketiga: loyalitas konatif, tahap keempat: loyalitas tindakan.
 4. Upaya mewujudkan dan mempertahankan loyalitas pelanggan dapat dilakukan dengan: komitmen dan keterlibatan manajemen puncak, patok duga internal, mengidentifikasi kebutuhan pelanggan, menilai kapabilitas persaingan, mengukur kepuasan dan loyalitas pelanggan, menganalisis umpan balik dari pelanggan, mantan pelanggan, non-pelanggan dan pesaing dan perbaikan berkesinambungan.
- Daftar Pustaka**
- Mowen, John. C, 1995. *Consumer Behavior*. Fourth Edition. Mexico Canada: Prentice Hall.
- Schiffman, Leon G, Leslie Lazar Kanuk, 1997. *Consumer Behavior*. United States of America: Prentice - Hall, Inc.
- Swasta, Basu, 1999. Loyalitas Pelanggan: Sebuah Kajian Konseptual: Sebagai Panduan Bagi Peneliti. *Jurnal Ekonomi dan Bisnis Indonesia*, Vol 14, N0.3, h. 73-88. Yogyakarta: Universitas Gadjah Mada.
- Tjiptono, Fandy, 2000. *Perspektif Manajemen dan Pemasaran Kotemporer*. Edisi 1, Yogyakarta: Andi
- , 1997. *Total Quality Service*. Yogyakarta: Andi Offset.
- , 1996. *Manajemen Jasa*. Yogyakarta: Andi Offset.
- Yazid, 1999. *Pemasaran Jasa*. Edisi 1, Yogyakarta: Ekonisia Fakultas Ekonomi UII.

SISTEM INFORMASI KEUANGAN DAERAH DAN GOOD GOVERNANCE²

Rudy Kurniawan

ABSTRACT

Government Regulatory No.56/2005 urges the local government to adopt local financial information system (SIKD). Various information supplied by the local government is essentially a process of local financial accounting system being set and presented in accordance with the government accounting standard. The aim of SIKD is therefore to assist the head of local government to manage and assume responsibility the local finance in order to enhance transparency and accountability in implementing good governance. If SIKD were being performed properly, the good governance of local government would be realized. Unfortunately, reality is still far from expected due to some concomittant problems.

Kata Kunci : Sistem Informasi Keuangan Daerah, Sistem Akuntansi Keuangan Daerah, Good Governance, Akuntabilitas.

I. PENDAHULUAN

Otonomi daerah merupakan bagian dari demokratisasi dalam menciptakan sebuah sistem yang membagi kekuasaan pada setiap level pemerintahan serta menuntut kemandirian sistem manajemen di daerah. Distribusi kewenangan atau kekuasaan, disesuaikan dengan kewenangan pusat dan daerah termasuk kewenangan keuangan. Untuk melakukan pengambilan keputusan ekonomi, sosial, dan politik, diperlukan suatu sistem informasi yang dapat

diandalkan guna mewujudkan akuntabilitas dan transparansi.

Dengan bergulirnya UU Nomor 22 tahun 1999 tentang Pemerintahan Daerah dan UU Nomor 25 tahun 1999 tentang Perimbangan Keuangan Pemerintah Pusat dan Daerah, dan aturan pelaksanaannya, khususnya Peraturan Pemerintah Nomor 105 tahun 2000 tentang Pengelolaan dan Pertanggungjawaban Keuangan Daerah, maka telah terjadi pembaharuan di dalam manajemen keuangan daerah.

² Tulisan ini merupakan bagian dari tugas mata kuliah "Seminar Penelitian Sektor Publik" pada Program Strata S2 Universitas Gajah Mada (UGM) dibawah bimbingan Bapak Prof.Dr. Abdul Halim, Tahun 2007

Pemerintah daerah mempunyai hak dan kewenangan yang luas untuk menggunakan sumber-sumber keuangan yang dimilikinya sesuai dengan kebutuhan dan aspirasi masyarakat yang berkembang di daerah. Namun demikian, dengan kewenangan yang luas tersebut, tidaklah berarti bahwa pemerintah daerah dapat menggunakan sumber-sumber keuangan yang dimilikinya sekehendaknya, tanpa arah dan tujuan yang jelas.

Hak dan kewenangan yang luas yang diberikan kepada daerah, pada hakekatnya merupakan amanah yang harus dipertanggungjawabkan secara akuntabel dan transparan, baik kepada masyarakat di daerah maupun kepada pemerintah pusat yang telah membagikan dana perimbangan kepada seluruh daerah di Indonesia. Pembaharuan manajemen keuangan daerah di era otonomi daerah ini, ditandai dengan perubahan yang sangat mendasar, mulai dari sistem penganggarannya, perbendaharaan sampai kepada pertanggungjawaban laporan keuangannya.

Pemerintah daerah selaku pengelola dana publik harus mampu menyediakan informasi keuangan yang diperlukan secara akurat, relevan, tepat waktu, dan dapat dipercaya sehingga dituntut untuk memiliki sistem informasi yang andal. Dalam rangka memantapkan otonomi daerah dan desentralisasi, Pemerintah daerah saat ini sudah diharuskan untuk menyusun sistem informasi keuangan daerah. Oleh karena itu diperlukan sistem dan prosedur

pengelolaan keuangan daerah yang mendukung kebutuhan pemerintah untuk menghasilkan laporan keuangan yang diperlukan saat ini.

Untuk menindaklanjuti terselenggaranya proses pembangunan yang sejalan dengan prinsip tata pemerintahan yang baik (*Good Governance*), pemerintah pusat dan pemerintah daerah berkewajiban untuk mengembangkan dan memanfaatkan kemajuan teknologi informasi untuk meningkatkan kemampuan mengelola keuangan daerah, dan menyalurkan informasi keuangan daerah kepada publik. Pemerintah perlu mengoptimalkan pemanfaatan kemajuan teknologi informasi untuk membangun jaringan sistem informasi manajemen dan proses kerja yang memungkinkan pemerintahan bekerja secara terpadu dengan menyederhanakan akses antar unit kerja.

Dalam mengembangkan sistem informasi, pemerintah pusat telah mengatur mengenai kewajiban pemerintah daerah untuk menyampaikan informasi keuangan daerah melalui Peraturan Pemerintah Nomor 56 Tahun 2005 dan Peraturan Menteri Keuangan Nomor 46 Tahun 2006. Selanjutnya Peraturan Pemerintah No. 11 Tahun 2001 tentang Informasi Keuangan Daerah yang merupakan produk hukum lain yang diamanatkan oleh UU No 25 tahun 1999, menyatakan perlunya suatu sistem informasi keuangan daerah.

Sebagai dokumen publik, informasi tentang keuangan daerah seharusnya dapat

diketahui oleh masyarakat secara terbuka. Untuk memudahkan masyarakat mendapatkan informasi mengenai penggunaan dana yang diperoleh dari masyarakat melalui pajak dan retribusi, perlu adanya suatu sistem informasi keuangan daerah (SIKD). Menurut Boediono (2002), melalui SIKD, informasi tidak lagi ditujukan hanya untuk konsumsi lokal dan nasional, tetapi sudah menjadi kebutuhan dan tuntutan internasional sebagaimana dijabarkan dalam *Government Financial Statistics (GFS)* yang dikeluarkan oleh *International Monetary Fund (IMF)* dimana Indonesia juga sebagai salah satu anggota.

II. SISTEM INFORMASI KEUANGAN DAERAH

Menurut Peraturan Pemerintah No 56 Tahun 2005, Sistem Informasi Keuangan Daerah selanjutnya disingkat SIKD adalah suatu sistem yang mendokumentasikan, mengadministrasikan, serta mengolah data pengelolaan keuangan daerah dan data terkait lainnya menjadi informasi yang disajikan kepada masyarakat dan sebagai bahan pengambilan keputusan dalam rangka perencanaan, pelaksanaan, dan pelaporan pertanggungjawaban pemerintah daerah. (pasal 15)

Dalam pengertian tersebut, SIKD dapat merupakan seperangkat aktivitas yang meliputi manusia, prosedur dan sumber daya sistem informasi. Kepala Daerah beserta jajarannya sebagai yang mengemban amanah bertanggungjawab

atas kegiatan pengelolaan keuangan daerah serta data-data yang mendukungnya dengan mengolah sumber daya input diolah menjadi output melalui suatu proses transformasi dengan mekanisme yang ditetapkan untuk mencapai suatu tujuan, yaitu memberikan informasi kepada publik. Dalam mengolah data-data tersebut, tentu saja berdasarkan input yang ada serta berdasar pada mekanisme yang ada dalam sistem tersebut. Semua kegiatan dari sistem informasi ini merupakan suatu rangkaian kegiatan dari perencanaan, pelaksanaan serta pertanggungjawabannya.

Perencanaan pemerintah daerah dituangkan dalam Rencana Anggaran Pendapatan dan Belanja Daerah (RAPBD) yang disusun oleh pemerintah daerah yang disusun bersama dengan DPRD. Setelah disetujui akan menjadi APBD yang merupakan dasar bagi pemerintah daerah untuk melaksanakan kegiatannya. Tentu saja realisasi APBD tersebut harus dipertanggungjawabkan. Untuk mempertanggungjawabkannya, maka pemerintah daerah harus menyelenggarakan sistem informasi keuangan daerah seperti yang dituangkan dalam PP No. 56 Tahun 2005 dan Peraturan Menteri Keuangan No. 46 Tahun 2006 sebagai pedoman teknisnya.

Output dari sistem informasi keuangan daerah harus diinformasikan kepada pihak terkait dan masyarakat. Informasi Keuangan Daerah disampaikan kepada Menteri Keuangan dan Menteri Dalam Negeri, Menteri Teknis terkait serta DPRD sebagai pertanggungjawaban pengelolaan keuangan. Sedangkan untuk

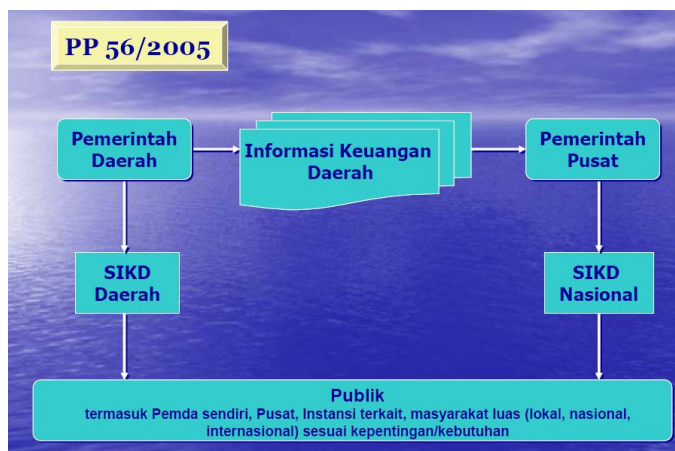
masyarakat, pemerintah daerah dapat menggunakan situs resmi pemerintah daerah untuk mengkomunikasikannya. Hal ini tertuang dalam PP No. 56 Tahun 2005 yang menyatakan bahwa situs resmi diselenggarakan oleh Pemerintah Provinsi yang memuat Informasi Keuangan Pemerintah Provinsi dan Pemerintah Kabupaten/Kota dalam Provinsi yang bersangkutan, dan dapat diselenggarakan oleh masing-masing Pemerintah Kabupaten/Kota.

Pemerintah daerah menyelenggarakan SIKD pada masing-masing daerah yang nantinya akan dirangkum dalam SIKD nasional. Tujuan dari penyelenggaraan SIKD bagi pemerintah daerah adalah :

a. membantu Kepala Daerah dalam menyusun anggaran daerah dan laporan pengelolaan keuangan daerah;

- b. membantu Kepala Daerah dalam merumuskan kebijakan keuangan daerah;
- c. membantu Kepala Daerah dan instansi terkait lainnya dalam melakukan evaluasi kinerja keuangan daerah;
- d. membantu menyediakan kebutuhan statistik keuangan daerah;
- e. menyajikan *Informasi Keuangan Daerah* secara terbuka kepada masyarakat; dan
- f. mendukung penyediaan Informasi Keuangan Daerah yang dibutuhkan dalam SIKD secara nasional.

Gambar dibawah ini menunjukkan bagaimana SIKD masing-masing daerah nantinya akan menjadi sumber dari SIKD nasional.



Sumber : Subdit Informasi Keuangan Daerah, Direktorat Pembiayaan dan Informasi Keuangan Daerah, Direktorat Jenderal Anggaran dan Perimbangan Keuangan

Meskipun sebagian besar informasi yang diolah merupakan informasi finansial, namun informasi lainnya yang mendukung juga harus diproses. Dalam Peraturan Menteri Keuangan No. 46 Tahun 2006 Tentang Tata Cara Penyampaian Informasi Keuangan Daerah, yang dimaksud dengan informasi keuangan daerah adalah segala informasi yang berkaitan dengan keuangan daerah yang diperlukan dalam rangka penyelenggaraan Sistem Informasi Keuangan Daerah. Jenis-jenis informasi tersebut adalah :

- a. APBD, Perubahan APBD dan realisasi APBD Propinsi, Kabupaten dan Kota
- b. Neraca daerah
- c. Laporan Arus Kas
- d. Catatan atas laporan keuangan daerah
- e. Dana Dekonsentrasi dan Dana Tugas Pembantuan
- f. Laporan Keuangan Perusahaan daerah
- g. Data yang berkaitan dengan perhitungan Dana Perimbangan seperti data pegawai dan data lainnya. (Peraturan Menteri Keuangan No 46 Tahun 2006)

Sedangkan dalam pasal 4, diatur batas waktu penyampaian Informasi Keuangan Daerah sebagai berikut:

- a. APBD setiap tahun anggaran paling lambat tanggal 31 Januari tahun anggaran yang bersangkutan;
- b. Perubahan APBD paling lambat disampaikan 30 hari setelah ditetapkan Perubahan APBD tahun berjalan;

- c. Laporan realisasi APBD per semester paling lambat 30 hari setelah berakhirnya semester yang bersangkutan;
- d. Laporan realisasi APBD paling lambat tanggal 31 Agustus tahun berjalan

Untuk Laporan Realisasi Anggaran, Neraca , Laporan Arus Kas serta Catatan atas Laporan Keuangan harus berpedoman pada Standar Akuntansi Pemerintahan (SAP). Oleh karena itu , maka pemerintah daerah harus menyelenggarakan Sistem Akuntansi Keuangan Daerah sebagai dasar untuk menyelenggarakan Sistem Akuntansi Keuangan Daerah.

III. SISTEM AKUNTANSI KE- UANGAN DAERAH

Manajemen keuangan daerah saat ini telah mengalami perubahan yang sangat mendasar, mulai dari sistem penganggarnya, perbendaharaan sampai kepada pertanggungjawaban laporan keuangannya. Sebelum bergulirnya otonomi daerah, pertanggungjawaban laporan keuangan daerah yang harus disiapkan oleh Pemerintah Daerah hanya berupa Laporan Perhitungan APBD dan Nota Perhitungan dan sistem yang digunakan untuk menghasilkan laporan tersebut adalah MAKUDA (Manual Administrasi Keuangan Daerah) yang diberlakukan sejak tahun 1981 (Latifah & Sabeni, 2007)

Sistem MAKUDA sudah tidak dapat lagi mendukung kebutuhan Pemda untuk menghasilkan laporan keuangan dalam bentuk neraca dan laporan arus kas .

Neraca dan laporan arus kas merupakan bentuk laporan yang baru bagi pemerintah daerah . Untuk dapat menghasilkan laporan keuangan tersebut diperlukan suatu sistem akuntansi keuangan daerah yang didasarkan atas standar akuntansi pemerintahan yang berlaku saat ini.

Adapun perbedaan prinsip-prinsip yang mendasar antara sistem yang lama dengan sistem akuntansi keuangan daerah (SAKD) yang baru sebagaimana yang dimaksudkan dalam PP Nomor 105/2000 tersebut di atas, antara lain (Bastari, 2004) :

Sistem lama (MAKUDA 1981)	Sistem yg baru (PP.105/2000)
Sistem pencatatan single entry (Pembukuan tunggal/tidak berpangan)	Sistem pencatatan Double entry, untuk dapat menyusun neraca diperlukan adanya sistem pencatatan yang akurat (<i>appropriate recording</i>)
Dual budget (rutin dan pembangunan), dokumen anggaran DIKDA dan DIPDA.	Unified budget (anggaran terpadu), tidak mengenal lagi rutin dan pembangunan (DIKDA dan DIPDA)
Incremental budget , didasarkan pada jenis belanja dan lebih input oriented.	Performance budget (berbasis kinerja), dan lebih output oriented.
Laporan yang dihasilkan berupa laporan perhitungan anggaran dan nota perhitungan.	Laporan yang dihasilkan berupa laporan perhitungan anggaran dan nota perhitungan, neraca daerah dan laporan arus kas.
Pengakuan belanja dan pendapatan berdasarkan kas basis, artinya belanja & pendapatan daerah diakui pada saat kas dikeluarkan dari/diterima di kas daerah. Pengeluaran belanja modal hanya dilaporkan dalam laporan realisasi anggaran, tidak dicatat sebagai aset tetap.	Pengakuan belanja dan pendapatan daerah pada dasarnya sama yaitu kas basis, tetapi untuk kepentingan penyusunan neraca digunakan modified accrual basis. Artinya belanja modal atau investasi dicatat sebagai aset di neraca daerah melalui jurnal korolari : Debet : <i>Aset Tetap</i> Kredit : <i>Ekuitas Dana</i> Sedangkan pengeluaran kasnya dijurnal dalam laporan realisasi anggaran : Debet : <i>Belanja Modal</i> Kredit : <i>Kas Daerah</i>
Anggaran berimbang dan dinamis, dengan struktur anggaran Pendapatan Daerah sama dengan Belanja Daerah, tidak mengenal defisit atau surplus anggaran. Pinjaman yang diperoleh oleh daerah dicatat sebagai penerimaan daerah, yang seharusnya merupakan sumber pembiayaan yang digunakan untuk menutup defisit anggaran.	Surplus/(defisit) anggaran, dengan struktur anggaran : Pendapatan Daerah : xxx Belanja Daerah : xxx Surplus/(Defisit) : (xxx) Pembiayaan ; xxx Pembiayaan digunakan untuk menutup defisit anggaran, seperti sumber dana dari pinjaman dan penjualan aset daerah/kekayaan daerah yg dipisahkan.

Pembaharuan di dalam sistem akuntansi keuangan daerah ini telah didukung dengan adanya suatu standar akuntansi pemerintahan, yang akan menjadi payung bagi pemerintah daerah di dalam penyusunan laporan keuangannya secara lebih transparan, akuntabel dan dapat memiliki kualitas daya banding (*comparability*) untuk mencapai tata kelola pemerintahan yang baik atau *good governance*.

IV. GOOD GOVERNANCE

Pemahaman mengenai *Good Governance* dan *clean government* mulai mengemuka di Indonesia sejak 1990-an, terutama diungkapkan oleh kalangan negara-negara pemberi bantuan/pinjaman (*donor agency*). Kata *Good Governance* dan *clean government* merupakan aspek yang perlu dipertimbangkan dalam pemberian bantuan/pinjaman baik *loan* (pinjaman lunak-kecil bunganya) maupun *grant* (hibah). Selanjutnya *governance* (pemerintahan) diartikan "*The act, fact, manner, of governing*". Kepemerintahan adalah tindakan, fakta, pola, cara-cara penyelenggaraan pemerintahan.

United Nation Development Program (UNDP) pada tahun 1997 mendefinisikan *Good Governance* (dalam Departemen Agama RI, 2006) sebagai berikut : *Governance is the exercise of economic, political, and administrative authority to manage a country's affairs at all levels and the means by which states promote social cohesion, integration, and ensure the well-being of their population*

yang artinya : Kepemerintahan adalah pelaksanaan kewenangan/kekuasaan di bidang ekonomi, politik, dan administratif untuk mengelola berbagai urusan negara pada semua tingkatan dan merupakan instrumen kebijakan negara untuk mendorong terciptanya kondisi kesejahteraan, integritas, dan kohesivitas sosial dalam masyarakat. Dengan kata lain suatu hubungan yang sinerjik dan konstruktif di antara negara, sektor swasta, dan masyarakat (*state, prevate, society*). Namun dalam kenyataan, negara (*state*) masih menjadi yang paling dominan.

Berdasarkan definisi tersebut UNDP mengemukakan 9 karekteristik prinsip-prinsip *Good Governance* yang saling mengait sebagai berikut :

1. Partisipasi (*Participation*), setiap warga mempunyai hak suara dalam pembuatan keputusan;
2. Taat Hukum (*Rule of Law*), hukum keadilan dilaksanakan tanpa pandang bulu;
3. Transparansi (*Transparency*), kebebasan informasi untuk dipahami dan dimonitor;
4. Responsif (*Responsiveness*), lembaga-lembaga berusaha melayani setiap *stakeholdersnya* dan responsif terhadap aspirasi masyarakat;
5. Berorientasi pada Kesepakatan (*Consensus Orientation*), menjadi perantara terhadap kepentingan yang berbeda untuk mendapatkan pilihan terbaik bagi kepentingan bersama;
6. Kesetaraan memiliki (*Equity*), semua warga mempunyai kesempatan yang

sama dalam meningkatkan kesejahteraan;

7. Efektif dan Efisien (*Effectiveness and Efficiency*), proses dan lembaga menghasilkan sesuai dengan apa yang digariskan dengan menggunakan sumber-sumber sebaik mungkin;
8. Akuntabilitas (*Accountability*), pemerintah, swasta, masyarakat, bertanggung jawab kepada publik dan lembaga *stakeholders*;
9. Visi Strategik (*Strategic Vision*), pemimpin dan publik mempunyai perspektif *Good Governance* yang luas dan jauh ke depan sejalan dengan yang diperlukan untuk pembangunan.

Dalam *governance* ada 3 komponen yang sejajar, setara, saling mengontrol, untuk menghindari terjadinya eksploitasi satu terhadap lainnya, yaitu : pemerintah, dunia usaha, dan masyarakat. Dalam realisasinya peran pemerintah masih lebih dominan, karena permasalahan yang ditangani cenderung makin meningkat. *Governance* semula diartikan pemerintahan, kemudian berkembang dan populer dengan sebutan pemerintahan.

Oleh karena itu dapat dikatakan *Good Governance* berorientasi pada 2 hal yaitu pertama, pencapaian tujuan nasional, kedua pemerintahan yang ideal (efisien dan efektif) dalam melakukan pencapaian tujuan nasional. Hakikatnya penyelenggaraan pemerintahan atau pemerintahan ditujukan kepada terciptanya fungsi pelayanan publik.

V. AKUNTABILITAS

Accountability menurut *Oxford Advance Learner's Dictionary, Oxford University Press*, 1989 adalah *required or expected to give an explanation for one's action*. Sementara menurut Echols dan Shadly (1986), *accountability* adalah keadaan untuk dipertanggungjawabkan atau keadaan dapat dimintai pertanggungjawaban. Dapat difahami bahwa dalam akuntabilitas terkandung kewajiban seseorang atau organisasi untuk menyajikan dan melaporkan segala tindak tanduk dan kegiatannya terutama di bidang administrasi keuangan kepada pihak yang lebih tinggi/atasan. Dalam hal ini terminologi akuntabilitas dilihat dari sudut pandang pengendalian tindakan pada pencapaian tujuan.

VI. SISTEM INFORMASI KEUANGAN DAERAH SEBAGAI DASAR MENDORONG *GOOD GOVERNANCE*.

Pemerintah pusat telah mengeluarkan aturan bagi pemerintah daerah untuk menyelenggarakan sistem informasi keuangan daerah. Hal ini tertuang dalam Peraturan Pemerintah No. 56 Tahun 2005 tentang Sistem Informasi Keuangan Daerah. Sistem tersebut diharapkan dapat membantu kepala daerah dalam mewujudkan akuntabilitas pemerintah daerah menuju pemerintahan yang baik atau *good governance*.

Secara konseptual pengertian *good* (baik) dalam istilah *Good Governance*

(kepemerintahan yang baik), mengandung dua pemahaman :

1. Nilai-nilai yang menjunjung tinggi keinginan/kehendak rakyat dan nilai-nilai yang dapat meningkatkan kemampuan rakyat dalam mencapai tujuan nasional, kemandirian, pembangunan berkelanjutan dan keadilan sosial;

2. Aspek-aspek fungsional dari pemerintahan yang efisien dan efektif dalam pelaksanaan tugasnya untuk mencapai tujuan dimaksud.

Jika dihubungkan dengan kedua pemahaman tersebut, maka seharusnya sistem informasi keuangan daerah merupakan solusi bagi pemerintah daerah untuk mempertanggungjawabkan aktivitasnya kepada masyarakat. Karena dalam sistem informasi keuangan daerah diatur bagaimana informasi pertanggungjawaban pengelolaan keuangan daerah harus dibuat untuk diinformasikan kepada masyarakat. Menurut Standar Akuntansi Pemerintahan, informasi yang disajikan dalam laporan keuangan bertujuan umum untuk memenuhi kebutuhan informasi dari semua kelompok pengguna, tidak dirancang untuk memenuhi kebutuhan kelompok tertentu

. Namun demikian publik saat ini banyak yang menyorot pada pengelolaan keuangan oleh pemerintah daerah. Kecurigaan dan keraguan atas niat baik pemerintah daerah untuk mensejahterakan masyarakatnya masih berkembang di masyarakat.

Baru-baru ini, Badan Pemeriksa Keuangan (BPK) menemukan beberapa laporan keuangan pemerintah daerah tidak

tersusun dengan baik. Dari total 467 laporan keuangan pemerintah daerah, sebanyak 105 laporan keuangan pemerintah daerah belum selesai diperiksa, karena dinilai belum mampu membuat laporan keuangan sesuai Undang-undang Keuangan Negara. Hal itu terungkap dalam laporan hasil pemeriksaan BPK RI semester I 2007 yang diserahkan kepada DPR RI. Anggota V BPK RI Hasan Bisri mengatakan, tidak selesainya pemeriksaan laporan keuangan pemerintah daerah disebabkan keterlambatan pemerintah daerah (Pemda) menyerahkan laporan keuangan pemerintah daerah 2006 di semester I 2007. Pemda yang belum mampu menyusun laporan keuangan sesuai Peraturan Pemerintah Republik Indonesia Nomor 24 Tahun 2005.

Banyak pemerintah daerah belum bisa membuat laporan keuangan pemerintah daerah, sehingga tak bisa diaudit sebagai audit laporan keuangan. Namun, BPK mengakui paket UU tentang Keuangan Negara memang tak secara tegas mengatur sanksinya. Sedangkan BPK tidak mempunyai wewenang atas hal tersebut. Dalam laporan itu, BPK menyatakan hanya tiga laporan keuangan pemerintah daerah yang diberi opini wajar tanpa pengecualian (WTP), yaitu laporan keuangan pemerintah Kabupaten Pontianak, Kabupaten Sambas, dan Pemerintah Kota Surabaya. Sisanya, 282 laporan keuangan pemerintah daerah diberikan opini wajar dengan pengecualian (WDP), opini *disclaimer* untuk 58 laporan keuangan pemerintah daerah dan Tidak

Wajar pada 19 laporan keuangan daerah. (Suara Merdeka, 2007)

Hal ini menunjukkan bahwa sistem akuntansi keuangan daerah yang merupakan bagian dari sistem informasi keuangan daerah dapat diindikasikan tidak berjalan dengan semestinya. Juga ada kemungkinan bahwa pemerintah daerah enggan untuk melaksanakannya. Suatu keberhasilan implementasi sistem tidak hanya ditentukan pada penguasaan teknis belaka, namun banyak penelitian menunjukkan bahwa faktor perilaku dari individu pengguna sistem sangat menentukan kesuksesan implementasi (Bodnar dan Hopwood, 1995). Penelitian tentang implementasi inovasi pengukuran kinerja pemerintahan dilakukan oleh Cavalluzzo dan Ittner (dalam Latifah dan Sabeni, 2007) menunjukkan bahwa beberapa faktor teknik dan faktor organisasional meliputi komitmen manajemen, otoritas pengambilan keputusan, pelatihan dan mandat dari legislatif berhubungan dengan implementasi inovasi sistem pengukuran.

Menurut Wild et al (2005) , analisis akuntansi paling sering tidak dipahami, tidak dihargai, dan tidak diaplikasikan secara efektif dalam analisis bisnis. Sebagian alasannya mungkin karena analisis akuntansi memerlukan pengetahuan akuntansi. Analisis yang tidak memiliki pengetahuan akuntansi ini memiliki tren untuk mengabaikan analisis akuntansi dan mengambil laporan keuangan apa adanya. Tindakan ini mengandung bahaya karena

analisis akuntansi krusial untuk bisnis yang sukses untuk analisis keuangan.

Pendapat Wild et al (2005) tersebut ditujukan pada organisasi sektor komersil yang terjadi di Amerika. Meskipun demikian ini dapat mengindikasikan bahwa analisis akuntansi dapat juga diterapkan pada sektor publik khususnya sektor pemerintah. Apalagi pengguna laporan keuangan daerah yang kemungkinan besar memiliki pengetahuan akuntansi yang sangat kurang, sehingga pemakai laporan keuangan pemerintah daerah tersebut cenderung menganggap laporan keuangan hanya sebagai “lembaran kertas”. Mereka cenderung untuk melihatnya dari segi politis demi kepentingan mereka sendiri atau kelompok mereka. Dan ini dapat menyebabkan pemerintah daerah sebagai pembuat laporan keuangan daerah juga menganggap laporan keuangan yang dibuatnya hanya sebagai formalitas pertanggungjawaban. Apalagi beberapa pemerintah daerah, khususnya pemda kabupaten pemekaran, banyak yang baru bisa melaporkan rencana realisasi anggaran. Padahal dalam laporan keuangan tersebut seharusnya juga meliputi neraca, arus kas dan serta laporan realisasi anggaran (Republika, 2007)

Jika sistem akuntansi keuangan daerah dapat berjalan secara efektif , dengan demikian dapat mendukung terselenggaranya sistem informasi keuangan daerah. Hal ini dapat meningkatkan transparansi dan akuntabilitas pengelolaan keuangan pemerintah daerah yang pada akhirnya akan meminimalkan

kerugian negara oleh pihak-pihak tertentu demi kepentingan pribadi yang pada akhirnya dapat mensejahterakan masyarakat. Menurut Mardiasmo (2002), salah satu alat untuk memfasilitasi terciptanya transparansi dan akuntabilitas publik adalah melalui penyajian laporan keuangan pemerintah daerah yang komprehensif.

VII. KESIMPULAN DAN SARAN

Pemerintah telah mengeluarkan Peraturan Pemerintah No. 56 Tahun 2005 Tentang Sistem Informasi Keuangan Daerah. Sistem ini dapat membantu pemerintah daerah, khususnya kepala daerah dalam mengelola dan mempertanggungjawabkan keuangan daerah secara transparansi dan akuntabilitas untuk menuju tata pemerintahan yang baik atau *good governance*.

Namun dalam kenyataannya saat ini, sistem informasi keuangan daerah belum dapat diharapkan sebagaimana mestinya. Hal ini tercermin dari masih rendahnya pemerintah daerah yang dapat memenuhi dan membuat informasi seperti yang diatur dalam Peraturan Pemerintah No. 56 Tahun 2005.

Jika Sistem informasi keuangan daerah ini dilaksanakan dengan sebaiknya, sistem ini dapat menjadi daya dorong untuk menuju tata pemerintahan yang baik. Semoga pada masa yang akan datang kita mengharapkan bahwa sistem ini dapat berjalan efektif, yang pada akhirnya

diharapkan dapat meningkatkan kesejahteraan masyarakat..

DAFTAR PUSTAKA

- Bastari, Iman 2004, **Penerapan Sistem Akuntansi Keuangan Daerah dan Standar Akuntansi Pemerintahan sebagai wujud reformasi manajemen keuangan daerah**, Anggota Komite Kerja Standar Akuntansi Pemerintahan, Jakarta, Juli,
- Bodnar, G.H dan William S., Hopwood, 1995, *Accounting Information System*. Prentice Hall International.6th.Ed.
- Boediono, 2002, Menkeu, Disampaikan Pada Rapat Koordinasi Pendayagunaan Aparatur Negara Tingkat Nasional Tahun 2002, Jakarta, 11 Pebruari
- Departemen Agama RI, 2006, Sekretariat Jenderal Biro Organisasi dan Tata Laksana, **Akuntabilitas dan Good Governance**, Jakarta, Februari.
- Echols, John M., dan Shadly, Hassan 1986, **Kamus Inggris- Indonesia**, PT Gramedia Jakarta, cetakan XIV,
- Latifah, Lyna dan Sabeni, Arifin 2007, **Faktor Keprilakuan Organisasi Dalam Implementasi Sistem**

- Akuntansi Keuangan Daerah (Studi Empiris Pada Pemerintah Kabupaten dan Kota di Jawa Tengah dan Daerah Istimewa Yogyakarta)**, Disampaikan pada Simposium Nasional Akuntansi X, Unhas, Makassar, 26-28 Juli
- Mardiasmo, 2002, **Otonomi Daerah Sebagai Upaya Memperkokoh Basis Perekonomian Daerah**, Jurnal Ekonomi Rakyat, Artikel - Th. I - No. 4 - Juni , www.ekonomirakyat.org
- Peraturan Pemerintah Republik Indonesia, Nomor 56 Tahun 2005, **Tentang Sistem Informasi Keuangan Daerah**, Jakarta.
- Peraturan Pemerintah Republik Indonesia No. 24 Tahun 2005, **2007, SAP Standar Akuntansi Pemerintahan** , Cetakan I, Penerbit Pustaka Yustisia, Yogyakarta.
- Peraturan Menteri Keuangan, Nomor 46 / PMK.02/ 2006, **Tentang Tata Cara Penyampaian Informasi Keuangan Daerah**, Jakarta.
- SubDit. Informasi Keuangan Daerah, Direktorat Pembiayaan dan Informasi Keuangan Daerah, Direktorat Jenderal Anggaran dan Perimbangan Keuangan , **Slide Sistem Informasi Keuangan Daerah (PP 56 / 2005 dan PMK 46 / 2006)** , Jakarta,
- Suara Merdeka, 2007, **Banyak Laporan Keuangan Daerah Tidak Sempurna**, Kamis , 11 Oktober
- Wild, Subramanyam dan Halsey, 2005, **Financial Statement Analysis- Analisa Laporan Keuangan**, Edisi delapan, Buku Satu, Penerbit Salemba Empat , Jakarta.

ANALISIS INVESTASI DI INDONESIA SUATU PENDEKATAN MODEL DINAMIK

Afrizal

ABSTRACT

The main objective of this article is to analyze econometrically both government and private investment in Indonesia through a dynamic model, particularly Error Correction Model (ECM) in order to examine the validity of empirical model specification used in this study. The results of this study show that estimation of investment rate in Indonesia using ECM during the period 192.1-2007.4 was statistically significant. Partially, real national income has a significantly negative effect on investment rate in Indonesia. This is not in line with exant theory and proposed hypothesis. International interest rate /libor affects significantly on investment, whilst international interest rate /libor in previous period (t-1) is negatively significant on investment. Employment rate growth has a positive relation with investment, but employment rate growth in previous period (t-1) affects significantly negatively on investment in Indonesia.

Keywords : investment model, LIBOR, eror corection model/ECM

1. LATAR BELAKANG

Perekonomian Indonesia setelah sepuluh tahun mengalami masa krisis sejak tahun 1998, sudah kembali menunjukkan pertumbuhan yang positif, namun hingga saat ini pertumbuhannya rata-rata per tahun relatif masih lambat dibandingkan negara-negara tetangga yang juga terkena krisis seperti Korea Selatan dan Thailand, dan masih lebih rendah dibandingkan pertumbuhan rata-rata per tahun yang pernah dicapai oleh pemerintahan Orde Baru (ORBA), khususnya pada periode 1980-an hingga

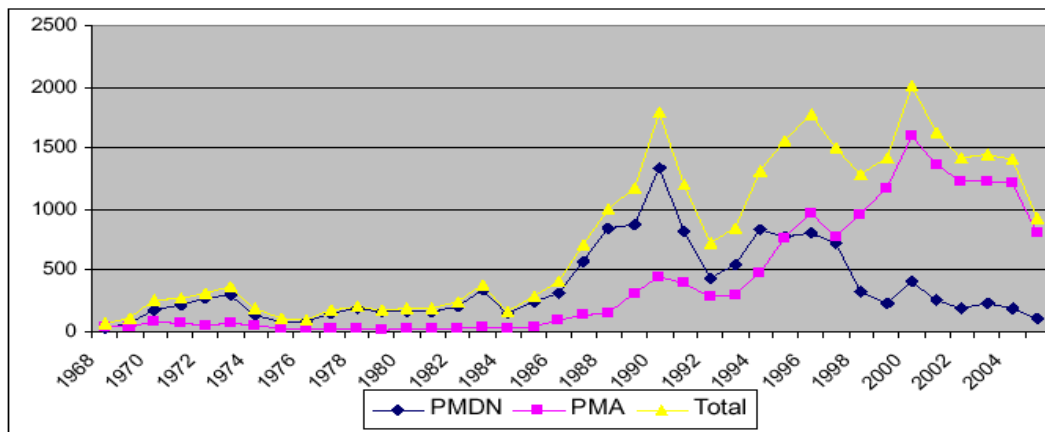
pertengahan 1990-an.

Salah satu penyebabnya adalah masih belum intensifnya kegiatan investasi, termasuk arus investasi dari luar terutama dalam bentuk penanaman modal asing (PMA).

Iklm investasi di Indonesia, secara kontekstual sangat jelek, hal ini dapat dilihat dari faktor-faktor yang sebagian besar saling terkait satu sama lainnya dengan pola yang sangat kompleks sehingga menyebabkan lambatnya pemulihan investasi di Indonesia hingga saat ini. Faktor-faktor tersebut mulai dari yang sering disebut di media masa yakni

masalah keamanan, tidak adanya kepastian hukum, dan kondisi infrastruktur yang tidak kondusif, hingga kondisi perburuhan yang semakin buruk. Karenanya faktor-faktor tersebut sangat mempengaruhi keputusan seseorang untuk melakukan investasi atau membuka usaha baru di Indonesia. Setelah krisis tahun 1998 jumlah proyek baru PMA, paling tidak berdasarkan data persetujuan dari BKPM, sempat mengalami peningkatan. Namun setelah tahun 2000, jumlahnya menurun dan cenderung berkurang (Gambar 1). Satu hal yang menarik dari data BKPM adalah bahwa sejak krisis, jumlah proyek baru PMA rata-rata pertahunnya lebih besar daripada jumlah proyek baru PMDN (penanaman modal dalam negeri). Ini menandakan bahwa bagi perkembangan

investasi langsung/jangka panjang di dalam negeri, khususnya dalam periode pasca krisis, peran PMA jauh lebih penting daripada PMDN. Namun demikian, dilihat dari nilai netonya (arus investasi masuk – arus keluar), gambarannya setelah krisis lebih memprihatinkan, walaupun pada tahun 2002 dan 2004 sempat kembali positif (Tabel 1). Lebih banyaknya arus PMA keluar daripada masuk mencerminkan buruknya iklim investasi di Indonesia. Studi tentang investasi swasta di Indonesia pernah dilakukan beberapa peneliti di antaranya: Sritua Arief dan Adi Sasono (1987); dan Basuki dan Soelistyo (1997). Penelitian yang mereka lakukan lebih berfokus pada peranan modal asing dalam perekonomian.



Gambar 1.
Pertumbuhan Jumlah Proyek PMA dan PMDN yang disetujui Tahun 1968-2005
Sumber : BKPM Tahun 2005.

Hasil studi Arief dan Sasono (1987) menemukan pengaruh modal asing yang masuk ke Indonesia tidak menimbulkan efek yang besar terhadap investasi domestik secara keseluruhan. Sedangkan Basuki dan Soelistyo (1997),

dengan menggunakan model persamaan regresi linier berganda dan model sistem persamaan simultan menemukan bahwa, arus masuk modal asing ke Indonesia sangat peka terhadap tersedianya tenaga kerja terdidik dan PDB per kapita.

Tabel 1.1
Arus Netto PMA ke Indonesia Tahun 1990-2004
(Dalam Jutaan Dolar AS)

Tahun	Nilai	Tahun	Nilai
1990	1.093	1998	- 356
1991	1.482	1999	-2.745
1992	1.777	2000	-4.550
1993	2.004	2001	-2.978
1994	2.109	2002	145
1995	4.346	2003	-597
1996	6.194	2004	423
1997	4.667	2005	

Sumber: Bank Indonesia: *Indonesian Financial Statistics*, beberapa terbitan berturut-turut sampai Februari 2005.

Hasil-hasil tersebut, tentu berbeda dengan keadaan Indonesia dewasa ini, yang tidak dapat lepas dari kebutuhan akan pembentukan modal (*capital formation*) melalui Penanaman Modal Asing (PMA) dan Penanaman Modal Dalam Negeri (PMDN). Hal ini disebabkan oleh semakin menipisnya kemampuan pembiayaan melalui APBN, utang luar negeri yang semakin menumpuk, krisis ekonomi yang berkepanjangan karena tidak mampu

mengantisipasi perubahan nilai mata uang rupiah terhadap dollar AS.

Sejak terjadinya krisis moneter pada tahun 1997-1998, investasi yang “dipompakan” ke dalam ekonomi Indonesia anjlok, bahkan terjadi pelarian modal (*capital flight*) US\$10 milyar setiap tahun. Pertumbuhan ekonomi negatif hanya terjadi satu tahun saja (1998) dan sejak tahun 1999 sampai dengan tahun 2002 terjadi pertumbuhan ekonomi positif rata-rata 3,2% per tahun.

Di sisi lain, laporan Statistik Investasi sampai dengan 15 Desember 1998 oleh BKPM (Badan Koordinasi Penanaman Modal), menunjukkan bahwa realisasi PMA sepanjang 31 tahun terakhir ini paling tinggi adalah 27 persen. Hal yang sama juga berlaku bagi realisasi PMDN, yang juga masih kecil yaitu hanya sekitar 33 persen. Kondisi ini menunjukkan bahwa usaha yang dilakukan untuk menggali potensi investasi belum maksimal, dan langkah yang ditempuh oleh pemerintah baru sampai pada upaya untuk menarik investor, sehingga arus modal asing yang masuk relatif masih kecil dan dana dari investor domestik juga tidak dapat diandalkan. Atas dasar inilah, maka fokus penelitian yang akan diamati adalah untuk melihat seberapa besar variabel makro ekonomi (GDP, tingkat bunga internasional - *LIBOR* dan angkatan kerja) mempengaruhi investasi di Indonesia selama kurun waktu 1992.1.-2007.4.

Indonesia pernah mengalami investasi negatif yang sangat besar antara tahun 1998 dan 1999. Investasi negatif disini adalah *foreign direct investment* (FDI) *outflow*, yaitu PMA asal Indonesia yang menanamkan modalnya di luar negeri. Jika ini berlanjut terus akan sangat berpengaruh terhadap perkembangan ekonomi nasional sekarang dan masa yang akan datang. Sementara potensi Indonesia bagi investasi sangat besar, baik dilihat dari sisi penawaran (produksi) maupun sisi permintaan. Dari sisi penawaran dalam jangka pendek yang masih dapat diandalkan oleh Indonesia adalah masih

tersedianya banyak sumber daya alam (SDA), Sedangkan potensi jangka panjang adalah pengembangan teknologi dan peningkatan kualitas sumber daya manusia (SDM).

Makalah ini bermaksud mengkaji dan menganalisis faktor-faktor yang mempengaruhi tingkat investasi di Indonesia selama tahun 1992.1 - 2007.4. dan pembahasan akan dimulai dengan tinjauan pustaka yang juga meliuti alat analisis, kemudian dilanjutkan dengan analisis data dan diakhiri beberapa kesimpulan sebagai penutup.

Investasi merupakan bagian PDB yang paling berfluktuasi. Meskipun proporsinya tidaklah terlalu besar, tetapi merupakan bagian yang penting dari PDB karena salah satu penyebab siklus bisnis. Investasi terdiri dari dua jenis yaitu investasi untuk membentuk modal tetap bruto dan inventory (simpanan barang di gudang). Yang akan diamati dalam model ini adalah bagian pertama. Perilaku investasi pembentuk modal tetap ditentukan oleh keputusan dunia usaha (manajer finansial) yang didasarkan pada apakah investasi tersebut akan dapat memberikan keuntungan yang lebih besar dari biaya penggunaan modal tersebut atau tidak. Selain itu, keputusan tersebut juga dilakukan dengan membandingkan beberapa alternatif pemanfaatan dana yang dimiliki tersebut. Berdasarkan hal tersebut disusun teori keputusan investasi. Perhitungan tersebut dihitung dengan mempertimbangkan suku bunga. Salah satu cara yang mudah untuk melihat

prospek iklim investasi adalah dengan melihat angka perbandingan “q” (q teori). Angka q adalah merupakan perbandingan antara nilai pasar dari saham dan obligasi perusahaan dengan biaya pengganti aset modal fisik. Jika q lebih besar dari 1 maka aset-aset perusahaan oleh pasar modal dinilai lebih tinggi dari nilai fisik aset tersebut.

Teori lain yang didasarkan ekonomi makro dikenal sebagai teori akselerator. Teori tersebut berdasarkan asumsi bahwa tergantung dari pada persediaan modal (Capital stock) dan tenaga kerja. Namun, sebagai mana umumnya negara berkembang maka supply tenaga kerja melimpah sehingga dapat disederhanakan bahwa output nasional hanya tergantung pada kapital.

$$K_t^d = \alpha Y_t (L-9-1)$$

Dimana K_t^d , Y_t dan α masing-masing adalah modal, GDP pada saat T, dan rasio output dengan modal. Investasi terdiri dari investasi untuk mengganti peralatan yang rusak dan memperbesar kapasitas produksi (investasi neto). Karena tingkat investasi merupakan fungsi dari perubahan output maka asas ini disebut asas akselerasi. Karena $K_t - K_{t-1}$ maka persamaan di atas dapat dirubah menjadi:

$$K_{t+1} = \alpha Y_{t+1}$$

Sehingga diperoleh persamaan:

$$I_t = K_t - K_{t-1} = \alpha (Y_t - Y_{t-1})$$

Terdapat dua pendekatan, pendekatan pertama mengasumsikan bahwa α adalah konstan dan kedua menganggap adalah suatu fungsi dari biaya kapital. Kelemahan teori ini adalah tidak secara eksplisit menyatakan suku bunga berpengaruh terhadap investasi. Sebagaimana disebutkan teori-teori sebelumnya, suku bunga berperan besar dalam menentukan keinginan investasi. Untuk itu, beberapa ekonom memformulasikan investasi dengan persamaan sederhana sebagai:

$$I = I(i, DY)$$

Dimana i adalah suku bunga dan DY adalah perubahan output. Namun demikian dalam model ini kami mengasumsikan bahwa DY kami asumsikan sebagai GDP potensial atau dengan kata lain bahwa dunia usaha berinvestasi tidak berdasar perhitungan jangka pendek tetapi jangka panjang. GDP potensial kami dekati sebaga trend yang dihitung menggunakan formula *Hodric-Prescott filter*.

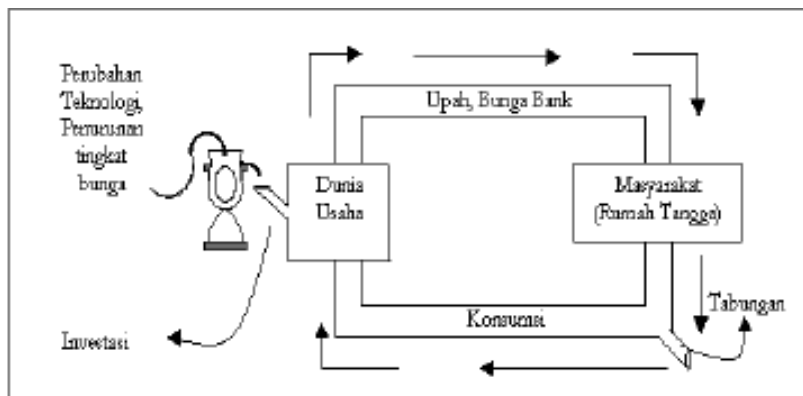
Iklim investasi mencerminkan sejumlah faktor yang berkaitan dengan lokasi tertentu yang membentuk kesempatan dan insentif bagi pemilik modal untuk melakukan usaha atau investasi secara produktif dan berkembang. Lebih konkritnya lagi, iklim usaha atau investasi yang kondusif adalah iklim yang mendorong seseorang melakukan investasi dengan biaya dan resiko serendah mungkin di satu sisi, dan bisa menghasilkan keuntungan jangka panjang setinggi mungkin, di sisi lain (Stern, 2002). Sebagai

contoh, beberapa studi menunjukkan bahwa di China dan India, sebagai hasil dari perbaikan-perbaikan iklim investasi pada dekade 80-an dan 90-an yang menurunkan biaya dan risiko investasi sangat drastis, maka investasi swasta sebagai bagian dari produk domestik bruto (PDB) meningkat hampir 200 persen.

Ada sejumlah faktor yang sangat berpengaruh pada baik-tidaknya iklim berinvestasi di Indonesia. Faktor-faktor tersebut tidak hanya menyangkut stabilitas politik dan sosial, tetapi juga stabilitas ekonomi, kondisi infrastruktur dasar (listrik, telekomunikasi dan prasarana jalan dan pelabuhan), berfungsinya sektor pembiayaan dan pasar tenaga kerja (termasuk isu-isu perburuhan), regulasi dan perpajakan, birokrasi (dalam waktu

dan biaya yang diciptakan), masalah *good governance* termasuk korupsi, konsistensi dan kepastian dalam kebijakan pemerintah yang langsung maupun tidak langsung mempengaruhi keuntungan neto atas biaya resiko jangka panjang dari kegiatan investasi, dan hak milik mulai dari tanah sampai kontrak. Masalah Freeport dan lamanya pemerintah mengambil keputusan dalam kasus Exxon di Cepu baru-baru ini juga sangat mempengaruhi iklim berinvestasi jangka panjang di Indonesia.

Paul Samuelson yang oleh Robert H. Nelson penulis buku *Economics as Religion* (Penn State, 2001), dalam buku teks *Introductory Economics* menyederhanakan kehidupan ekonomi setiap masyarakat seperti gambar 2.1.



Gambar 2.1

Sirkulasi Ekonomi Masyarakat/Negara

Sumber: Paul Samuelson, *Introductory Economic*, (Makmun hal.4.)

Menurut *Samuelson*, pendapatan nasional naik turun karena perubahan Investasi yang pada gilirannya tergantung pada perubahan teknologi, penurunan tingkat bunga, pertumbuhan penduduk, dan faktor-faktor dinamis lainnya.

Adapun sumber pertumbuhan ekonomi bukan semata-mata berasal dari investasi, akan tetapi juga konsumsi masyarakat. Secara Teoritis perkembangan ekonomi suatu negara dapat meliputi pendapatan nasional, tingkat kesempatan kerja, tingkat harga dan posisi pembayaran luar negeri.

Secara kontekstual, lumpuhnya ekonomi wilayah industri di perkotaan akan menyebabkan menurunnya laju pertumbuhan ekonomi wilayah pedesaan dan meningkatnya pengangguran sebagai akibat meningkatnya migran pulang ke desa. Menurunnya laju perekonomian di desa dan bertambahnya jumlah tenaga kerja di desa serta meningkatnya harga konsumsi dan biaya produksi di bidang pertanian jelas akan mengurangi kapasitas produksi pertanian yang dihasilkan. Oleh karena itu bagaimana pola investasi terhadap sektor-sektor pembangunan suatu negara, akan dapat menentukan arah pembangunan negara tersebut.

Secara sederhana dapat dikatakan bahwa iklim investasi mencerminkan sejumlah faktor yang berkaitan dengan lokasi tertentu yang membentuk kesempatan dan insentif bagi pemilik modal untuk melakukan usaha atau investasi secara produktif dan berkembang. Lebih konkritnya lagi, iklim usaha atau

investasi yang kondusif adalah iklim yang mendorong seseorang melakukan investasi dengan biaya dan resiko serendah mungkin di satu sisi, dan bisa menghasilkan keuntungan jangka panjang setinggi mungkin di sisi lain (*Stern*, 2002).

Ada sejumlah faktor yang sangat berpengaruh pada baik-tidaknya iklim berinvestasi di Indonesia. Faktor-faktor tersebut tidak hanya menyangkut stabilitas politik dan sosial, tetapi juga stabilitas ekonomi, kondisi infrastruktur dasar (listrik, telekomunikasi dan prasarana jalan dan pelabuhan), berfungsinya sektor pembiayaan dan pasar tenaga kerja (termasuk isu-isu perburuhan), regulasi dan perpajakan, birokrasi (dalam waktu dan biaya yang diciptakan), masalah *good governance* termasuk korupsi, konsistensi dan kepastian dalam kebijakan pemerintah yang langsung maupun tidak langsung mempengaruhi keuntungan neto atas biaya resiko jangka panjang dari kegiatan investasi, dan hak milik mulai dari tanah sampai kontrak.

Di dalam suatu laporan Bank Dunia mengenai iklim investasi (*World Bank*, 2005a), diantara faktor-faktor tersebut, stabilitas ekonomi makro, tingkat korupsi, birokrasi, dan kepastian kebijakan ekonomi merupakan empat faktor terpenting. Walaupun sedikit berbeda dalam peringkat kendala investasi antar negara, hasil survei Bank Dunia tersebut didukung oleh hasil survei tahunan mengenai daya saing negara yang dilakukan oleh *The World Economic Forum* (WEF) yang hasilnya ditunjukkan

di dalam laporan tahunannya, *The Global Competitiveness Report*.

II. METODE PENELITIAN

Terdapat tiga tipe studi sosial, yaitu studi eksploratif (*explorative research*), studi deskriptif (*Descriptive research*) dan studi penjelasan (*explanatory research*).

Berdasarkan pada tiga tipe tersebut studi ini merupakan studi yang menjelaskan hubungan antara variabel atau yang disebut dengan studi eksplanatori (*expalantory research*) yaitu suatu studi untuk mengetahui dan menjelaskan pengaruh antar variabel yang ada dan dilanjutkan dengan pengujian hipotesis. Selain itu studi ini termasuk studi deskriptif, karena dibuat beberapa penjelasan secara deskriptif terhadap variabel-variabel yang yang hendak diteliti. Dalam studi ini akan dibahas beberapa faktor yang berpengaruh pada investasi di Indonesia (PMDN dan PMA)

a. Teknik Pengumpulan Data

Penelitian ini menggunakan data sekunder runtut waktu (*time series*) dari tahun 1992.1 sampai dengan 2007.4 yang diperoleh dari: data investasi swasta (PMA dan PMDN) yang bersumber dari statistik investasi terbitan Badan Koordinasi Penanaman Modal (BKPM), data tingkat suku bunga diperoleh dari Statistik Ekonomi-Kuangan Indonesia Bank Indonesia (BI), data angkatan kerja dari Keadaan Angkatan Kerja di Indonesia dari Badan Pusat Statistik (BPS) untuk beberapa penerbitan, serta data GDP

diperoleh dari Statistik Ekonomi Keuangan Indonesia oleh Bank Indonesia (SEKI)

Semua data yang diambil adalah data kuartalan. Untuk data triwulan yang tidak tersedia dipakai metode interpolasi yaitu dengan menderivasi dari data tahunan model *Goldstein* dan *Khan* (Ananda Weliwita dan E.M Ekanayake, 1998), dari hasil formulasinya diperoleh model interpolasi data sebagai berikut:

$$I_{1.25}^1 (as^2 + bs + c)ds = 0.05468x_{t-1} + 0.23438x_t - 0.039067x_{t+1}$$

$$I_{1.25}^{1.50} (as^2 + bs + c)ds = 0.00781x_{t-1} + 0.26563x_t - 0.02344x_{t+1}$$

$$I_{1.50}^{1.75} (as^2 + bs + c)ds = -0.02344x_{t-1} + 0.26562x_t + 0.00781x_{t+1}$$

$$I_{1.75}^2 (as^2 + bs + c)ds = -0.0391x_{t-1} + 0.23437x_t + 0.05469x_{t+1}$$

dimana Q_1, Q_2, Q_3 dan Q_4 adalah kuartal pertama, kedua, ketiga dan keempat, x_t adalah data pada tahun sekarang, x_{t-1} adalah data pada tahun $t-1$ dan x_{t+1} adalah data pada tahun $t+1$.

b. Deskripsi Model

Model yang digunakan pada penelitian ini adalah model linier dinamis (MLD), yaitu suatu model yang telah banyak digunakan oleh para pakar

ekonometri dalam analisis ekonomi. Alasan penggunaan MLD adalah model ini mampu menjelaskan fenomena kelambanan yang sering terjadi bagi pelaku ekonomi berdasarkan 3 alasan utama yaitu (lihat misalnya Gujarati, 1995; Radianto, 1995a; Radianto, 1995b; Insukindro, 1995; Thomas, 1997):

- (1) Alasan psikologis. Perilaku seringkali didasarkan atas kelambanan dan kebiasaan. Karena didorong oleh kebiasaan, masyarakat tidak akan mengubah kebiasaan konsumsi mereka dengan segera setelah terjadi penurunan harga atau kenaikan pendapatan. Mungkin karena proses perubahan semacam itu tidak segera dirasakan manfaatnya. Perubahan kebiasaan konsumsi merupakan suatu proses yang lambat.
- (2) Alasan teknis. Keputusan produksi tidak dapat langsung dilaksanakan, karena penawaran suatu barang bergantung pada proses produksinya. Waktu dibutuhkan mulai dari penggunaan input sampai dengan dihasilkan output.
- (3) Alasan kelembagaan, karena peraturan-peraturan tertentu misalnya, dana yang ditanamkan dalam tabungan jangka panjang, tiga atau tujuh tahun, tidak dapat segera ditarik, walaupun kondisi pasar uang mengindikasikan bahwa lebih menguntungkan bila menanamkan modal tersebut di tempat lain. Dengan demikian, dibutuhkan waktu untuk bereaksi terhadap kejadian-kejadian tersebut.

Kaitan ketiga alasan di atas dengan studi ini adalah masyarakat tidak selalu dapat menanamkan modalnya pada tingkat yang diinginkan. Penyebabnya adalah kurangnya pengetahuan, informasi yang kurang lengkap, birokrasi yang terlalu kaku serta hambatan teknologi. Keadaan ini akan menimbulkan konsekuensi bahwa masyarakat akan memikul biaya dari kesenjangan antara investasi aktual (*realisasi*) dan investasi yang diinginkan. Biaya dimaksud dapat berupa berkurangnya keuntungan yang bakal diperoleh akibat adanya kegagalan dalam merealisasikan investasi yang diinginkan dan biaya penyesuaian investasi aktual untuk kembali ke tingkat yang diinginkan. Atas dasar inilah, maka metode estimasi yang digunakan adalah Model Linier Dinamis, yaitu dengan pendekatan Model Koreksi Kesalahan (*Error Correction Model = ECM*).

c. Model Koreksi Kesalahan/ECM

Model dinamis yang dalam beberapa tahun terakhir ini mendapat perhatian yang besar dari kalangan ekonom adalah model koreksi kesalahan (*error correction models/ECM*). Karena pada kenyataannya terlihat bahwa pelaku ekonomi bereaksi tidak spontan dalam menanggapi aksi. Hal ini merupakan alasan dibentuknya model dinamis khususnya model koreksi kesalahan. Eksistensi model koreksi kesalahan menghasilkan koefisien yang menunjukkan adanya fenomena dikoreksinya penyimpangan menuju ekuilibrium. Fakta

model ECM dapat diketahui apakah variabel yang diamati berkointegrasi, hal ini ditunjukkan dengan *error correction term/ECT* yang signifikan atau dengan kata lain model ECM valid (sahih).

Model yang digunakan adalah model menurut modifikasi model yang dikemukakan oleh Price dan Nasim (1999), sehingga disusun model dasar sebagai berikut:

$$I = f(Y, I, L) \dots\dots\dots 1$$

di mana,

- I = Investasi yang disetujui (PMA dan PMDN)
- Y = Pendapatan Nasional
- R = Suku bunga internasional (LIBOR) dalam persen
- L = Angkatan Kerja

Berdasarkan aturan dan prosedur dalam menderivasi model ECM, diperoleh hasil estimasi persamaan ECM pada model ini, yaitu :

$$DLI_t = \gamma_0 + \gamma_1 DLY_t + \gamma_2 DLR_t + \gamma_3 DLL_t + \gamma_4 BLY_t + \gamma_5 BLR_t + \gamma_6 BLL_t + \gamma_7 ECT \dots\dots\dots 2$$

Di mana

- $BLY_t = Y_t(-1)$
- $BLR_t = R_t(-1)$
- $BLL_t = R_t(-1)$
- $DLY_t = LY_t - BLY_t$
- $DLR_t = LR_t - BLR_t$
- $DLL_t = LL_t - BLL_t$
- $DLI_t = LI_t - BLI_t$
- $ECT = BLY_t + BLR_t + BLL_t - BLI_t$

III.. HASIL DAN PEMBAHASAN

Berdasarkan hasil penelitian dengan menggunakan metode estimasi Model Linier Dinamis, yaitu dengan pendekatan Model Koreksi Kesalahan (*Error Correction Model = ECM*), diperoleh hasil sebagai berikut: bahwa hasil perhitungan regresi untuk pengujian dengan menggunakan model koreksi kesalahan memiliki spesifikasi utama, yaitu pada *error correction termnya* (ECT). Dalam studi ini, hasil perhitungan koefisien ECT ternyata memberikan nilai yang meyakinkan dalam arti signifikan pada derajat kepercayaan 5%, yaitu sebesar 1,62 (Tabel 1.2). Hasil studi ini menunjukkan spesifikasi model Investasi di Indonesia dalam studi ini dapat dibenarkan atau sudah layak, dengan kata lain model ECM valid (sahih)

Tabel 2
Hasil Estimasi Variabel yang mempengaruhi Investasi
di Indonesia Tahun 1992.1 – 2007.4

Variable	Coefficient	t-Statistic	
C	0.518109	0.814073	
DLY	-0.172374	-1.460777	
DR	0.215184	1.332214	
DL	1.348817	4.310404	
BLY	-0.044420	-0.741525	
BR	0.055630	1.110179	
BL	-0.372836	-2.743849	
ECT	0.065331	1.624972	
R-squared	0.481517	Mean dependent var	0.026940
Adjusted R-squared	0.415528	S.D. dependent var	0.168756
F-statistic	7.296949	Prob(F-statistic)	0.000004

Sumber : dari hasil olahan data dengan Eviews

Koefisien determinasi yang ditunjukkan oleh R^2 memberikan angka yang kecil untuk ukuran data runtun waktu yaitu sebesar 0.48, tetapi perlu disadari, bahwa hasil perhitungan yang diperoleh dari model ECM pada prinsipnya menaksir hubungan antara variabel-variabel bebas dalam bentuk variabel diferensi pertama, sehingga berdampak lebih kecilnya variasi sebaran data terhadap rata-ratanya, dan nilai koefisien determinasi tersebut bukanlah alat satu-satunya untuk mengukur ketepatan spesifikasi suatu model.

Hasil pengujian F dengan nilai sebesar 7.296 dengan derajat kepercayaan 5% menunjukkan bahwa hipotesa nol yang menyatakan semua parameter hasil regresi tidak berpengaruh secara bersama-sama ditolak, artinya semua variabel yang diamati secara bersama-sama menentukan besar kecilnya tingkat investasi di Indonesia, sehingga model ECM dapat digunakan sebagai analisis studi empiris.

Studi empiris dengan menggunakan pendekatan model koreksi kesalahan (ECM) ditunjukkan oleh persamaan 2, yaitu:

Tabel 3.5
Hasil Perhitungan Koefisien Ecm
Tahun 1992.1-2007.4

Estimation Command:
LS DLI C DLY DR DL BLY BR BL ECT
Estimation Equation:
$DLI = C(1) + C(2)*DLY + C(3)*DR + C(4)*DL + C(5)*BLY + C(6)*BR + C(7)*BL + C(8)*ECT$
Substituted Coefficients:
$DLI = 0.518 - 0.17*DLY + 0.21*DR + 1.34*DL - 0.04*BLY + 0.055*BR - 0.37*BL + 0.065*ECT$

Secara parsial, hasil koefisien regresi (Tabel 1) menunjukkan bahwa pendapatan riil Indonesia (DLY) berpengaruh nyata dan negatif terhadap Investasi di Indonesia dengan nilai koefisien sebesar $-0,17$. Hal ini berarti setiap kenaikan 1% pendapatan riil Indonesia, variabel lain tidak berubah (*ceteris paribus*) mengakibatkan tingkat investasi mengalami penurunan kondisi ini tidak sesuai dengan teori dan tidak mendukung hipotesa yang diajukan dalam studi ini. Hasil ini menunjukkan bahwa peningkatan pendapatan nasional tidak digunakan langsung untuk investasi tetapi digunakan untuk menabung. Bagi negara yang masih mengalami krisis hal ini dapat terjadi, karena kondisi perekonomian yang masih belum stabil menyebabkan keengganan investor untuk menanamkan modalnya untuk investasi, apalagi suasana politik dan keamanan kurang kondusif

untuk itu. Walaupun secara teori variabel ini tidak sesuai dengan teori, namun statistik cukup signifikan mempengaruhi tingkat investasi di Indonesia.

Variable BLY yaitu pendapatan nasional riil Indonesia pada periode lalu (t-1) menunjukkan nilai statistik yang tidak signifikan dan tanda koefisien yang dihasilkan adalah negatif, kondisi ini tidak sesuai dengan teori dan hipotesa yang diajukan, dengan nilai koefisien sebesar -0.04 . Hal ini berarti bahwa setiap kenaikan 1% pendapatan riil Indonesia pada periode lalu, variabel lain tidak berubah (*ceteris paribus*) mengakibatkan tingkat Investasi di Indonesia mengalami penurunan sebesar -0.04 .

Variabel DR (Suku bunga internasional/libor) berpengaruh nyata terhadap terhadap tingkat Investasi di Indonesia dengan nilai koefisien sebesar 0.21 , artinya peningkatan suku bunga

internasional (DR) menyebabkan tingkat investasi terus meningkat, namun kondisi ini tidak sesuai dengan teori dan hipotesis yang di ajukan. Seharusnya bila terjadi kenaikan suku bunga orang enggan untuk melakukan investasi dan lebih baik menabung dengan menikmati bunga yang tinggi. Untuk kasus Indonesia keadaan ini memungkinkan terjadi, karena disaat tingginya suku bunga, umumnya akan dibarengi dengan tingginya tingkat inflasi, sehingga akan menyebabkan kenaikan harga-harga, kondisi inilah menyebabkan produsen tertarik untuk investasi dengan mencoba spekulatif untuk memproduksi barang.

Variabel BR (suku bungan internasional/libor) pada periode lalu (t-1) menunjukkan nilai statistik yang tidak signifikan dan tanda koefisien yang dihasilkan adalah negatif, kondisi ini tidak sesuai dengan teori dan hipotesa yang diajukan, dengan nilai koefisien sebesar 0.055. Kondisi ini menunjukkan bahwa tingkat Investasi sekarang tidak dipengaruhi oleh perubahan tinggi rendahnya suku bunga internasional/libor (BR) pada periode lalu (t-1).

Variabel (DL) pertumbuhan angkatan kerja Indonesia pada penelitian ini menunjukkan pengaruh yang positif dan signifikan terhadap tingkat Investasi di Indonesia dengan nilai koefisien sebesar 1.34. hal ini menunjukkan bahwa dengan adanya pertumbuhan angkatan kerja 1%, akan menyebabkan tingkat investasi meningkat sebesar 1.34% dengan asumsi bahwa variabel lain tidak berubah (*ceteris*

paribus). Hasil studi ini sesuai dengan teori, bahwa dengan adanya pertumbuhan tenaga kerja, menyebabkan harga (salary) tenaga kerja relatif murah sehingga biaya produksi dapat relatif rendah, hal ini akan menyebabkan investor tertarik untuk melakukan investasi. Kondisi ini biasa terdapat di negara berkembang yang umumnya berkelimpahan (abundance) faktor produksi tenaga kerja.

Variabel BL (pertumbuhan angkatan kerja) periode lalu (t-1) menunjukkan pengaruh yang negatif dan signifikan terhadap tingkat investasi di Indonesia dengan nilai koefisien sebesar 0.37 artinya ada suatu kecenderungan bahwa bila ada penurunan pertumbuhan angkatan kerja periode sebelumnya dapat meningkatkan investasi di Indonesia. Keadaan ini tidak sesuai dengan teori.

IV. KESIMPULAN DAN SARAN

a. Kesimpulan

Berdasarkan hasil estimasi dan pembahasan yang telah dilakukan pada bagian sebelumnya, maka pada bagian akhir dari penelitian ini penulis merumuskan kesimpulan-kesimpulan sebagai berikut:

Estimasi tingkat Investasi di Indonesia dengan menggunakan model koreksi kesalahan (ECM), selama periode penelitian ini, yaitu tahun 1992.1-2007.4 menunjukkan hasil yang memuaskan. Hal ini dilihat dari ECT dari model tersebut secara statistik signifikan. Walaupun R^2 yang relatif kecil, namun pengujian F statistik yang diperoleh adalah signifikan

sehingga estimasi dari model koreksi kesalahan/ECM dapat digunakan sebagai alat analisis dalam studi empiris.

Secara parsial, hasil koefisien regresi menunjukkan bahwa pendapatan nasional riil Indonesia berpengaruh nyata dan negatif terhadap Investasi di Indonesia. Kondisi ini tidak sesuai dengan teori dan tidak mendukung hipotesa yang diajukan dalam studi ini, pendapatan nasional riil Indonesia pada periode lalu tidak signifikan.

Suku bunga internasional/libor berpengaruh nyata terhadap tingkat Investasi di Indonesia, namun kondisi ini tidak sesuai dengan teori dan hipotesis. Seharusnya bila terjadi kenaikan suku bunga orang enggan untuk melakukan investasi dan lebih baik menabung dengan menikmati bunga yang tinggi. Tapi suku bunga internasional/libor pada periode lalu ($t-1$) menunjukkan nilai statistik yang tidak signifikan dan tanda koefisien yang dihasilkan adalah negatif, kondisi ini tidak sesuai dengan teori dan hipotesa yang diajukan. Tidak sesuai tanda yang dihasilkan oleh koefisien Suku bunga internasional/libor dapat diakibatkan oleh tidak stabilnya iklim investasi di Indonesia.

Pertumbuhan angkatan kerja Indonesia pada penelitian ini menunjukkan pengaruh yang positif dan signifikan terhadap tingkat Investasi di Indonesia, hal ini menunjukkan bahwa dengan adanya pertumbuhan angkatan kerja akan menyebabkan tingkat investasi meningkat juga.

Pertumbuhan angkatan kerja periode lalu menunjukkan pengaruh yang negatif dan signifikan terhadap tingkat investasi di Indonesia dengan nilai koefisien sebesar 0.37 artinya ada suatu kecenderungan bahwa bila ada penurunan pertumbuhan angkatan kerja periode sebelumnya dapat meningkatkan investasi di Indonesia. Keadaan ini tidak sesuai dengan teori.

b. Saran

Pengujian model linier dinamis, yang selalu menggunakan data time series, diharapkan melakukan uji akar-akar unit pada variabel penelitiannya. Disamping itu sedapat mungkin melakukan pengujian Asumsi Klasik terhadap model yang digunakan, sehingga hasil penelitian dapat tergambar secara lengkap.

DAFTAR PUSTAKA

- Arief, Sritua dan Adi Sasono, 1987, *Modal Asing, Beban Hutang Luar Negeri dan Ekonomi Indonesia*, UI-Press, Jakarta.
- Badan Koordinasi Penanaman Modal, *Statistik Investasi*, untuk berbagai penerbitan.
- Badan Pusat Statistik, *Keadaan Angkatan Kerja di Indonesia*, untuk beberapa penerbitan.
- Bank Indonesia, *Statistik Ekonomi Keuangan Indonesia*, untuk beberapa penerbitan.
- Basuki dan Soelistyo, 1997, "Kajian Mengenai Pengaruh penanaman Modal Asing Langsung Terhadap Pertumbuhan Ekonomi dan Tabungan Domestik Indonesia Tahun 1969-1994", *Jurnal Ekonomi dan Bisnis Indonesia*, Vol. 14, No. 2.
- Gujarati, Damodar (1999), **Basic Econometrics**, International Edition, Third Edition, McGRAW-Hill, Inc. Singapura.
- Insukindro, 1995b, "Spesifikasi Dinamis, Model Investasi Jangka Panjang Sebuah Studi Kasus di Daerah Maluku", *Jurnal Ekonomi dan Bisnis Indonesia*, Vol. 10, No. 1.
- Makmun, 2004, Pengaruh Ketersediaan Tenaga Kerja dan Pembentukan Nilai Tambah Terhadap Investasi di Sektor Industri (Studi Kasus Kota Batam), *Kajian Ekonomi dan Keuangan*, Vol. 8, No. 1, Maret 2004.
- Radianto, E., 1995a, "Analisis Faktor-Faktor Yang Mempengaruhi Investasi Swasta di Maluku", *Tesis*, Universitas Gadjah Mada, tidak dipublikasikan.
- Radianto, E. dan Insukindro, 1995, "Analysis of Affecting Private Investment in Maluku", *Buletin Penelitian Pasca Sarjana*, UGM, 8, (4A).
- Stern, N.H. 2002, *A Strategy for Development*, Washington, D.C.: World Bank.
- Thomas, R.L, 1997, *Modern Econometrics An Introduction*, Addison-Wisley Longman.
- WEF (2004), *The Global Competitiveness Report 2004-2005*, Geneva: World Economic Forum.
- WEF (2005), *The Global Competitiveness Report 2005-2006*, Geneva: World Economic Forum.

- Weliwita, Ananda dan E.M. Ekanayake, (1998), Demand for Money in Sri Lanka during the post 1997 periode: a cointegration and error correction analysis, **Applied Economics**, 30, 1219-1229.
- World Bank (2004), *Doing Business in 2005: Removing Obstacles to Growth*, Washington, D.C.
- World Bank (2005a), *Iklm Investasi yang Lebih Baik bagi Setiap Orang*, Laporan Pembangunan Dunia 2005, The World Bank, Jakarta: Penerbit Salemba Empat.
- World Bank (2005b), "Averting an Infrastructure Crisis", Infrastructure Policy Brief, January, Jakarta.

COMPARATIVE EKONOMI SISTEM DAN PRAKTEK NEO-LIBERAL DALAM PEREKONOMIAN INDONESIA

Dinarjad Achmad

ABSTRACT

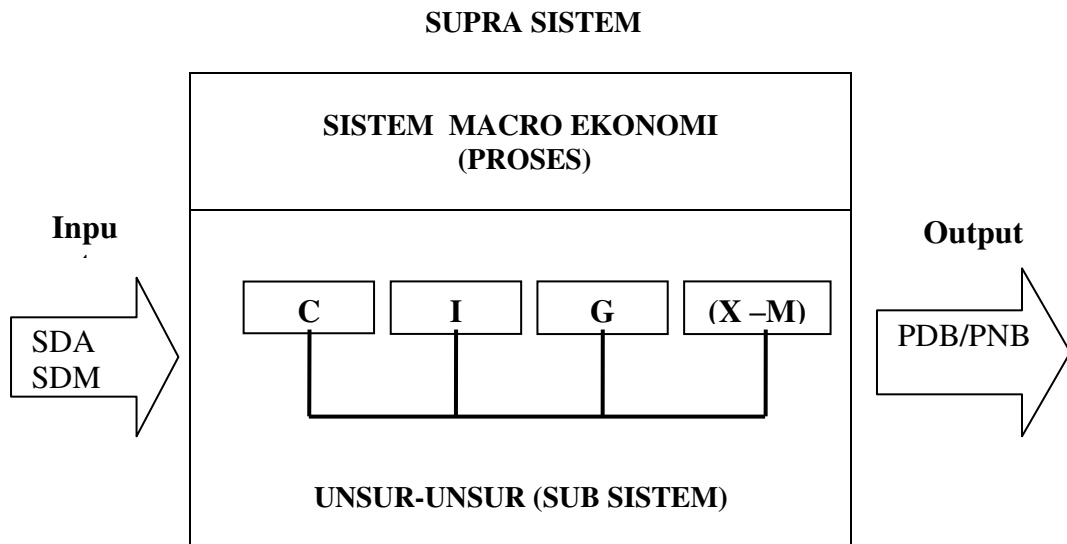
The main aims of this paper are to highlight theoretically and empirically three competing different economic systems prevailing throughout the world with the main emphasis on the capitalistic system (neo liberal) and its pervasive practice in Indonesia economy. Theoretically, the economic system consists of capitalistic system and socialistic system, but no country has been found to practice purely both systems. Most people claim that Indonesian economy as an Indonesia-specific system what so-called Pancasila economic system, but many people regard it as capitalistic system represented by free market economic policy (neo-liberal). The phenomenon of neo liberal practice in Indonesia economy has been in existence since Suharto's new order administration, during which foreign loans was highly predominant in the economic development financing in Indonesia, mainly from the world Bank and the IMF with their structural adjustment program. But, neo liberal might appear to have been failed as proven by the breakout of deep monetary crisis in Indonesia in 1997.

Keywords: Sistem ekonomi Kapitalis, Sosialis dan Neo-liberal

I. LATAR BELAKANG

1.1. Pengertian Dan Konsep Sistem ekonomi Suatu Negara.

Sebelum bicara tentang comparative economic system, terlebih dahulu perlu diberikan pengertian tentang sistem, karena ada orang yang mengartikan sistem sebagai cara untuk mencapai tujuan, namun pada hakekatnya pengertian system mengandung makna yang lebih luas, bukan hanya sekedar cara. Secara sederhana konsep sistem terdiri dari 3 unsur, yaitu input proses dan output. Contoh yang jelas adalah sistem macro ekonomi suatu Negara, dapat dilihat pada gambar 1 sebagai berikut :



Contoh dari sistem macro ekonomi suatu negara pada gambar 1 menunjukkan bahwa pada hakekatnya pengertian sistem adalah kumpulan berbagai unsure / komponen yang saling bekerjasama satu dengan yang lainnya untuk mencapai tujuan. Komponen pengeluaran pemerintah (**G**) berfungsi sebagai penyanggah dana untuk membiayai kegiatan aparatur pemerintah dan menyediakan barang dan jasa public sebagai stimulus kegiatan investasi (**I**) yang berfungsi menghasilkan barang dan jasa dalam perekonomian yang dibutuhkan oleh bagian Consumsi (**C**) dalam negeri dan didistribusikan oleh bagian perdagangan luar negeri (**X-M**) dengan tujuan untuk memperluas pasar dan mendapatkan pendapatan yang optimal guna mencapai kesejahteraan masyarakat.

1.2. Karakteristik Sistem Dan Hirarki Sistem Ekonomi

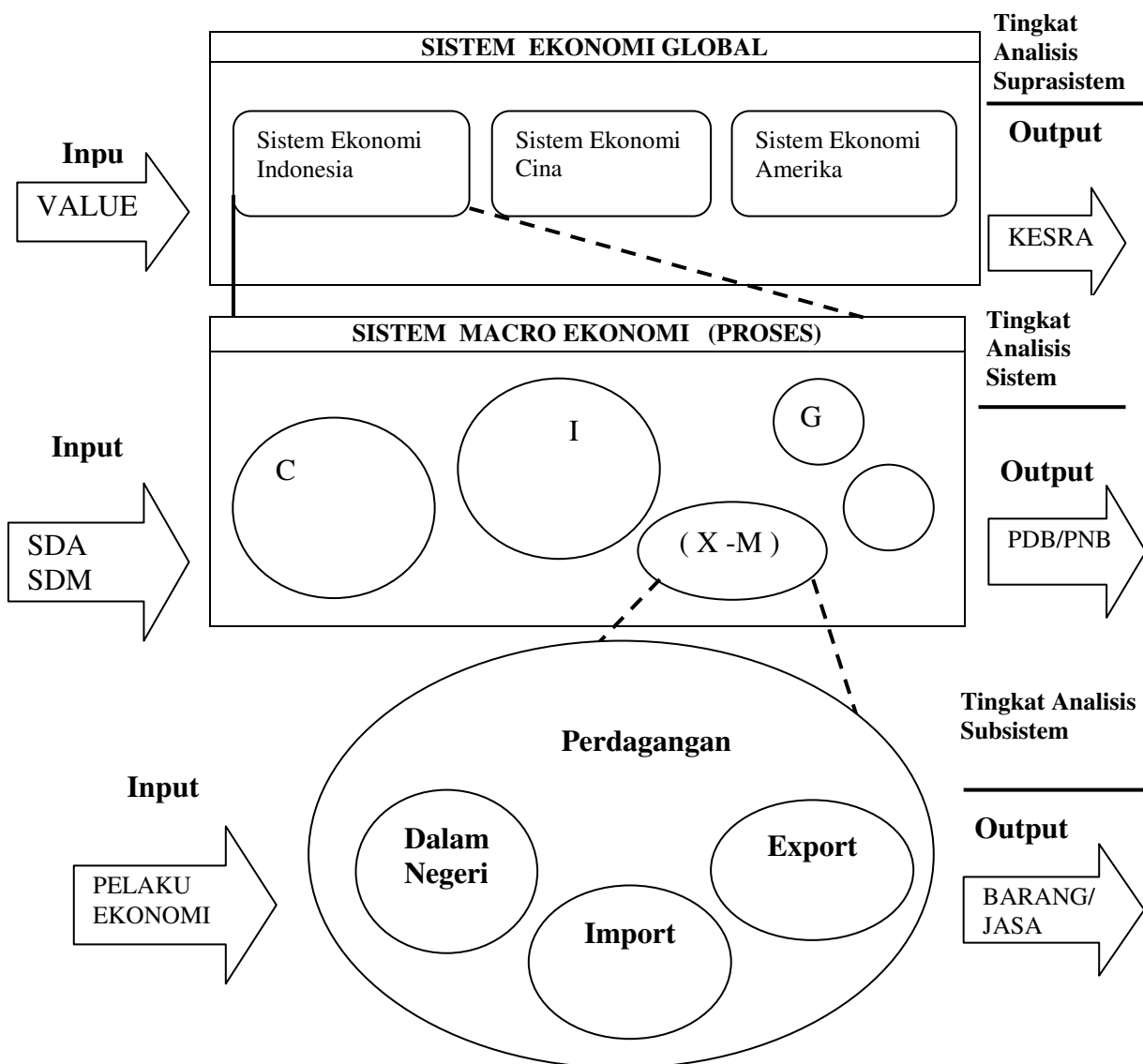
Dari pengertian sistem tersebut, dapat ditemukan 6 (enam) karakteristik sebuah sistem terdiri dari 1). komponen-komponen (unsure), 2). ada interaksi antar komponen (unsure), 3) ada mekanisme kerja, 4). ada dinamika sistem, 5) ada tujuan sistem dan ada 6) hirarki sistem.

Berdasarkan konsep sistem tersebut, berarti dibentuknya sebuah sistem, karena ada tujuan yang hendak dicapai. Pengertian ini mengandung aspek fungsional dari sebuah sistem, artinya tiap komponen sistem memiliki fungsi yang dapat diperankan dengan fungsi-fungsi dari komponen yang lain untuk mencapai tujuan. Dan karena sebuah sistem mampu menjelaskan komponen-komponen sistem

yang berinteraksi, berarti sebuah sistem mempunyai **aspek structural**. Lalu kemudian dunia nyata bersifat dinamis dan terbuka, maka sebuah sistem mengandung **aspek lingkungan**, artinya sebuah sistem

memiliki batasan sistem yang terdiri dari lingkungan internal dan eksternal. Gambar 2 berikut ini menunjukkan hirarki dari sebuah sistem ekonomi pada sistem perekonomian.

Gambar 2 .Hirarki Dari Sebuah Sistem Ekonomi



Jika kita mengamati unsure-unsur lingkungan internal dari sistem macro ekonomi dalam sebuah Negara maka akan ada sumberdaya alam (SDA), sumberdaya manusia (SDM) dan sumberdaya keuangan (modal) sebagai input. Perusahaan Negara (BUMN/BUMD), perusahaan milik swasta dalam negeri dan Asing serta koperasi sebagai lembaga ekonomi, dimana proses kegiatan ekonomi berlangsung. Kesemua unsure tersebut berinteraksi dalam sistem ekonomi yang menghasilkan output (barang dan jasa) serta outcome (inflasi, pengangguran, kemiskinan dan angka pertumbuhan ekonomi) yang dapat dipakai untuk melihat kekuatan dan kelemahan dari sistem ekonomi yang sedang dipraktekkan.

Berikutnya, kita amati juga lingkungan eksternal dari sistem makro ekonomi suatu Negara, maka akan ada supply bahan baku dari Negara lain (import), konsumen luar negeri (Export), pesaing, perubahan teknologi, lembaga keuangan internasional (IMF, Bank Dunia) dan peraturan perdagangan dunia (WTO). Kesemua unsure tersebut dapat berinteraksi dalam sistem ekonomi global yang menghasilkan output (net export) serta outcome (hutang dagang, hutang pinjaman, kurs yang melemah dan menguat) yang dapat dipakai untuk melihat **peluang** dan **tantangan** bagi keberlangsungan sistem ekonomi yang sedang dipraktekkan dalam mengatur perekonomian suatu Negara guna mencapai kesejahteraan.

1.3. Klasifikasi Sistem

Bila orang membicarakan tingkah laku dari karakteristik sistem, tanpa mengenal sistem apa yang dimaksud, maka orang tersebut akan mudah menjadi bingung, karena sistem memiliki beberapa kategori. Untuk itu perlu dikenali lebih dahulu klasifikasi dari sistem. Secara garis besar sistem dapat dikelompokkan menjadi:

- (i) Sistem ekonomi tertutup (close system) dan sistem ekonomi terbuka (Open system). Sistem ekonomi tertutup yaitu suatu sistem yang tidak memberikan peluang bagi komponen (X-M) berperan dalam perekonomian suatu negara, sebaliknya sistem ekonomi terbuka, yaitu suatu sistem yang memberikan peluang bagi komponen (X-M) berperan aktif dalam perekonomian.
- (ii) Sistem konseptual dan sistem empiris. Sistem konseptual, yaitu suatu sistem yang dibuat berdasarkan hasil observasi yang menyangkut struktur teoritis yang khas meliputi sistem ilmiah seperti teori ekonomi dari adam smith, Ricardo, Keynes. Dan Sistem empiris, yaitu sistem konseptual yang dioperasionalkan (diimplementasikan) dalam dunia nyata. Sebagai contoh Amerika menerapkan sistem ekonomi Kapitalis, cina menerapkan sistem komunis dan kapitalis dan Indonesia menerapkan sistem sosialis dan neo-liberal.

(iii) Sistem alami (natural system) dan sistem yang dibuat (Manufactured system). Sistem alami ditemukan dimana-mana di alam bebas, seluruh ekologi kehidupan merupakan sistem alami. Contoh sistem pengairan di dunia ini sebelum dirubah manusia, merupakan sistem alami, contoh lain dari sistem alami adalah sistem tata surya. Sedangkan sistem yang dibuat (Manufactured system), banyak ditemukan disekitar kita yaitu mulai dari sistem ekonomi, hukum, politik hingga sistem eksplorasi ruang angkasa.

II. COMPARATIVE EKONOMI SISTEM.

Aliran sejarah dengan tokoh-tokohnya Friedrich List, Bruno Hildebrand, Karl Bucher, Rosscher, Gustav Schmoller, Knies, Brantano, berjas dengan teorinya tentang fase (teori tingkatan) sehubungan dengan perkembangan social evolusioner.

Berdasarkan penyelidikan terhadap perkembangan berbagai masyarakat, tampak bahwa unsur-unsur dari suatu sistem social pada awalnya kelihatan bentuknya kurang mantap dan tidak terorganisir. Pada tipe awal ini tumbuh secara spontan perekonomian secara tertutup (Close ekonomi), sering disebut perekonomian primitive dengan kehidupan social yang bersifat kolektif.

Kolektivisme primitif tersebut harus dibedakan dengan kolektivisme murni yang dipraktekkan oleh beberapa Negara komunis (RRC, Vietnam, Uni-

Sovyet dulu) yang bertujuan bahwa negara atau pemerintah (partai komunis menguasai secara total atas semua alat produksi masyarakat.

Falsafah social diturunkan dari pandangan yang spesifik tentang manusia, khususnya tentang tempat pergaulan hidup individu dalam masyarakat. Falsafah yang telah banyak dikenal saat itu adalah individualisme dan kolektivisme menjelmakan diri dalam sistem perekonomian, dimana falsafah individual menjelma menjadi sistem liberal atau kapitalis dengan ekonomi pasar dan falsafah kolektif menjelma menjadi sistem sosialis dengan ekonomi berencana. Kedua sistem ekonomi ini masing-masing memiliki dasar teorinya yang berbeda yaitu :

1) Ekonomi Laissez Faire

Dasar teori dari sistem kapitalis adalah ekonomi laissez faire (persaingan bebas) yang menggerakkan mekanisme pasar. Dalam hal ini permintaan dan penawaran bebas, produsen dan konsumen bebas berinteraksi dalam menentukan harga, jumlah barang yang diminta dan ditawarkan di pasar. Menurut teori ini kekuatan pasar bebas merupakan jalan terbaik untuk menuju masyarakat yang adil dan makmur, karena kekuatan pasar bebas mampu mengalokasikan sumber daya individu dengan tepat sehingga akan menghasilkan pemerataan kekayaan dalam

masyarakat. Ciri penting dalam sistem perekonomian liberal adalah :

- a) Alat produksi dimiliki oleh individu, hak milik perseorangan inilah yang diidentifikasi dengan “Kapitalis.”
- b) Produksi dilakukan oleh swasta berdasarkan kebebasan individu untuk menentukan usahanya sendiri. Kebebasan usaha ini merupakan ciri penting sehingga perekonomian liberal sering disebut sistem perdagangan bebas (free trade).
- c) Motif laba sebesar-besarnya merupakan dasar penentuan jenis dan jumlah barang yang diproduksi.
- d) Pasar ditandai dengan persaingan bebas, harga dibentuk oleh interaksi bebas antara penawaran dan permintaan.
- e) Pada dasarnya Negara tidak campur tangan dalam kehidupan ekonomi. Tugas Negara yang utama adalah menjaga ketertiban umum yang menjamin kebebasan usaha setiap individu

2) Ekonomi Kolektif

Dasar teorinya bahwa kekuatan dan kekuasaan dapat membangun segala-galanya dan manusia dapat dimanipulasi ke tujuan yang diinginkan. Pencapaian kemakmuran dan alokasi semua barang pemenuhan kebutuhan manusia diusahakan melalui kekuatan dan

kekuasaan Negara. Ciri penting dalam sistem perekonomian kolektif adalah :

- a) Semua alat produksi dan sumber ekonomi dikuasai seluruhnya oleh Negara, tanah dimiliki secara kolektif.
- b) Semua kegiatan ekonomi dilaksanakan oleh Negara dan semua warga Negara adalah pekerja yang dibebani kewajiban turut serta dalam kegiatan ekonomi menurut kemampuannya dan setiap warga dijamin keperluan hidupnya menurut kebutuhan.
- c) Jenis dan barang yang diproduksi ditentukan menurut rencana pemerintah pusat atau badan pusat yang dibentuk oleh pemerintah, karena itu sistem ini biasa dikenal dengan sistem perekonomian berencana (Central Planning).
- d) Sifat serba Negara sehingga tidak ada pertukaran, kecuali pertukaran barang-barang yang telah direncanakan akan dibagikan kepada masyarakat.
- e) Negara adalah penguasa mutlak, hak milik perseorangan dan kebebasan berusaha tidak diakui. Sistem ini sebenarnya lebih tepat disebut sebagai sistem perekonomian totaliter.

3) Perekonomian Campuran

Teori dasar dari sistem campuran ini adalah kekuasaan dan kebebasan berdampingan dalam kadar yang berbeda-beda dan inilah yang menimbulkan

berbagai bentuk campuran, ada campuran yang lebih mendekati sistem liberal karena kadar kebebasan yang lebih besar sebaliknya ada pula campuran yang lebih mendekati sistem kolektif karena peranan kekuasaan pemerintah lebih besar dalam proses kegiatan ekonomi. Saat ini, tidak ditemui lagi Negara-negara yang mempraktekkan sistem ekonomi, baik kapitalis maupun sosialis secara murni. Untuk memberikan gambaran tentang perbandingan sistem ekonomi, diambil 3 Contoh yaitu Amerika Serikat, China dan Indonesia, praktek sistem ekonomi apa yang telah berkembang di 3 negara ini dapat di lihat sebagai berikut :

- **SISTEM EKONOMI AMERIKA SERIKAT (USA)**

Para politisi di Amerika mengakui bahwa, paham liberalisme klasik ada kaitannya dengan kebebasan individu yang bersifat luas. Umumnya hal tersebut disepakati pada decade pertama abad ke-20 yang tujuannya menuju keberhasilan suatu hegemoni para politis dalam negeri. Namun kesuksesan tersebut mulai merosot dan menghilang pada sekitar tahun 1970-an, mereka menolak ekonomi yang bersifat *laissez faire* atau liberalisme klasik yang menuju ke pemerintahan *interventionism* yang berupa penyatuan persamaan social ekonomi.

Sebenarnya liberalisme yang dianut oleh AS, sebagaimana yang diarahkan oleh Wilson dan Roosevelt adalah penekanan pada kerja sama serta kolaborasi timbal balik, dan usaha individu

tidak dipandang sebagai ancaman. Paham liberal di AS itu mungkin seperti institusi dan prosedur politis yang mendorong kebebasan ekonomi, perlindungan yang lemah dari agresi oleh yang kuat, dan kebebasan dari norma-norma social yang bersifat membatasi.

Setelah perang dunia II dan kemenangan Ronald Reagan dalam pemilihan presiden tahun 1980 menjadikan liberalisme suatu arus kuat dalam politik AS pada tahun tersebut. konsensus liberal telah dihadapkan suatu *death-blow* ,yang kemudian paham liberal di Amerika Serikat (AS) berkembang menjadi paham liberalisme modern yang dikenal dengan sebutan Neo-liberal. Liberalisme di AS telah dihubungkan dengan liberalisme modern, pengganti paham ideology liberalisme klasik dimana *kepemilikan individu sangat bebas*. akibatnya jumlah perusahaan swasta semakin banyak karena adanya penambahan perusahaan swasta yang baru berdiri.

Berdasarkan perspektif perbandingan system ekonomi, saat ini Amerika Serikat tidak semata-mata hanya menganut sistem ekonomi liberalisme atau kapitalisme. Pemerintah Amerika Serikat sekarang juga sudah mulai ikut mengatur perekonomian di negaranya. Sekarang sudah banyak perusahaan-perusahaan milik individu mulai diambil alih oleh Negara, sebagai contoh yang jelas beberapa bulan yang lalu pemerintah Amerika Serikat mengambil alih dua perusahaan pembiayaan perumahan

(Fannie Mae dan Freddie Mac) untuk mencegah krisis financial yang berlanjut.

Beberapa sumber produksi yang berpengaruh terhadap kehidupan banyak orang juga sudah mulai diambil haknya oleh Negara. Kebijakan tersebut diambil karena banyak perusahaan besar yang bangkrut, banyak pula kredit macet yang membuat aktivitas ekonomi Amerika menjadi tidak sehat dan kurang stabil. Kebijakan tersebut berdampak pada inkonsestensi pemerintah dalam mempraktekkan system ekonomi yang berlaku. Fenomena ini menunjukkan kalau Amerika Serikat mulai mengarahkan sistem ekonominya menjadi sistem ekonomi sosialisme.

- **SISTEM EKONOMI CHINA**

China telah lama dikenal sebagai negara komunis, semua perekonomiannya diatur oleh Negara. Setiap warga negara yang menentang akan dihukum. Kalau ada salah satu warganya yang menentang kebijaksanaan yang dikeluarkan oleh pemerintah maka akan dihukum.

Organisasi Reporters Sans Frontieres (RSF) yang berkedudukan di paris pada 4 januari 2006 silam melaporkan bahwa ada kasus penahanan terhadap wartawan sepanjang tahun 2005 paling banyak terjadi di china. (Kompas, 5 januari 2006). Data yang dikumpulkan organisasi reporter lintas negara itu menunjukkan sampai 1 januari 2006 lalu, jumlah wartawan yang ditahan di negara komunis itu sebanyak 32 orang. Pembredelan dan penyitaan terhadap

media biasa dilakukan, china melakukan pengawasan yang ketat terhadap media pemberitaan.

Sejak Hongkong dikembalikan oleh Inggris ke china, pemerintahan china tidak melakukan perubahan system ekonomi Hongkong dari liberal inggris menjadi komunis china. Pemerintah china tetap memberlakukan system liberal di Hongkong. Dan china kemudian melakukan uji coba system liberal/kapitalis ini di kota-kota lain yang berdekatan dengan kota Hongkong. Keberhasilan praktek system kapitalis di beberapa kota tersebut menjadi dasar perubahan system ekonomi di china menjadi sistem perekonomian kearah yang lebih baik lagi, tidak ada lagi pengekanan terhadap pers, memberi kebebasan kepada warga negara untuk mengatur perekonomiannya sendiri, memberikan izin berbagai pengusahaan pada sektor servis, industry dan perkilangan, dan membuka ekonomi kepada perdagangan dengan negara luar.

Pengawasan terhadap harga barang dan jasa dalam perekonomian, juga telah dilonggarkan. Perubahan ini telah menunjukkan adanya pergeseran sistem ekonomi dari paham komunis menjadi sistem ekonomi campuran komunis dan kapitalisme. Pada beberapa tahun terakhir china telah menegaskan lebih lanjut target dan tugas penyempurnaan sistem ekonomi pasar sosialis yaitu suatu pasar ekonomi dimana kepemilikan publik merupakan arus utama, sebagai bukti bahwa antara tahun 1989 sampai 2001, jumlah perusahaan negara berkurang dari 102.300

unit menjadi 46.800 akibatnya jumlah perusahaan swasta meningkat drastis dari 90.000 unit menjadi lebih dari 2 juta unit usaha.

Semua itu terjadi sesuai dengan tuntutan mempertimbangkan secara menyeluruh perkembangan kota dan desa, perkembangan regional, perkembangan social dan ekonomi, perkembangan harmonis antara manusia dan alam, serta perkembangan di dalam negara dan keterbukaan terhadap dunia luar, mengembangkan peranan pasar dalam alokasi sumber daya, meningkatkan vitalitas dan daya saing perusahaan, menyempurnakan pengontrolan makro negara, menyempurnakan fungsi pemerintah di bidang pengelolaan social dan layanan umum, dan memberikan jaminan sistem yang kuat guna mencapai masyarakat yang sejahtera secara menyeluruh.

Kemudian china berusaha menyempurnakan *sistem pokok ekonomi dimana ekonomi milik negara merupakan bagian utama* dan **ekonomi multi kepemilikan berkembang bersama**, mendirikan sistem yang menguntungkan untuk mengubah struktur ekonomi dualis antara kota dan desa, membentuk mekanisme yang mendorong perkembangan harmonis ekonomi regional, membangun sistem pasar modern yang seragam, terbuka dan bersaing secara tertib, menyempurnakan sistem pengontrolan makro, sistem pengelolaan administrasi dan sistem hukum ekonomi dan social.

Berdasarkan bukti dari fenomena tersebut maka china dapat digolongkan ke dalam negara yang juga menganut sistem perekonomian sosialis. Dan ini sangat memberi pengaruh terhadap perekonomian china sampai-sampai Amerika Serikat yang dikenal sebagai negara adidaya, tidak mampu menghadapi perekonomian china yang memiliki *lompatan-lompatan pertumbuhan ekonomi sangat pesat* berkat sistem ekonomi dual yang mereka praktekkan.

Saat ini china juga sedang membuka pasar ekonomi bebas, yang artinya mereka membuka perekonomian untuk siapapun demi tercapainya kesejahteraan bagi masyarakatnya. Pasar bebas sendiri merupakan ciri dari sistem ekonomi liberalisme atau kapitalisme. Jadi sistem ekonomi china adalah sistem ekonomi campuran antara sosialis komunis dan kapitalisme.

• **SISTEM EKONOMI INDONESIA**

System ekonomi apa yang di praktekkan oleh pemerintah Indonesia, jawabannya tidak jelas, banyak orang mengatakan bahwa bangsa Indonesia selama ini menganut sistem demokrasi pancasila tetapi tidak sedikit juga orang yang mengatakan sistem ekonomi bangsa Indonesia adalah sistem ekonomi kapitalisme, bahkan dimasa orde lama yang dipimpin oleh presiden Sukarno, sedikit memperlihatkan arah sistem ekonomi komunisme dan peristiwa bersejarah G 30S PKI tahun 1965 sebagai bukti bahwa praktek system ekonomi tidak

jelas dan telah menyimpang dari ketentuan (amanat) yang berlaku dalam Undang – Undang Dasar 19 45.

Indonesia dikatakan menganut sistem ekonomi tradisional atau demokrasi terpimpin atau sistem ekonomi pancasila itu memang benar. Banyak bukti yang mendukung perkataan atau statement tersebut. Setelah bangsa kita merdeka dari tangan penjajah, perekonomian Indonesia berlandaskan pada “*asas kekeluargaan*”. Ide tentang azas kekeluargaan tersebut merupakan gagasan dari Drs.H.M. Hatta yang menurut beliau sistem inilah yang sangat cocok dengan keadaan bangsa Indonesia saat itu. Dengan ide inilah beliau membentuk badan perekonomian bangsa yang biasa kita kenal dengan “*koperasi*”. Asas kekeluargaan ini tepatnya berada di pembukaan dan dua pasal pokok dalam Undang-Undang Dasar 1945 .

Secara ekplisit azas kekeluargaan ini dijelaskan pada pasal 33 ayat 1 dan secara implisit dijelaskan pada pembukaan UUD 1945. Dalam pasal 33 ayat 1 yang berbunyi, “*Perekonomian disusun atas usaha bersama berdasarkan atas kekeluargaan* sebagai pondasi dasar perekonomiannya. Dalam cuplikan pembukaan UUD 1945 alinea ke-4 yang berbunyi “*kebangsaan Indonesia itu dalam suatu Undang-Undang Dasar Negara Indonesia, yang terbentuk dalam suatu susunan Negara Republik Indonesia yang berkedaulatan rakyat dengan berdasar kepada : Ketuhanan Yang Maha Esa, Kemanusiaan yang adil dan beradab, persatuan Indonesia, dan*

kerakyatan yang dipimpin oleh hikmat kebijaksanaan dalam permusyawaratan/perwakilan, serta dengan mewujudkan suatu keadilan social bagi seluruh rakyat Indonesia”.

Penggambaran tentang asas kekeluargaan pada kata “*Keadilan Sosial*” bagi seluruh rakyat, maksudnya adalah bahwa Indonesia ingin pemeratakan perekonomian ke segala penjuru dan pelosok Indonesia. Dengan melihat pasal dan pembukaan UUD 1945 diatas azas kekeluargaan dapat digambarkan dengan kebersamaan, gotong royong, keadilan, persamaan hak dan kewajiban. Sehingga dengan melihat kandungan-kandungan tersebut dapat terkait dan berhubungan dengan sistem ekonomi pancasila.

Hal tersebut tergambar dalam TAP No. XIII/MPRS/1966, “*Langkah-langkah pertama kearah perbaikan ekonomi rakyat ialah penilaian kembali terhadap semua landasan-landasan kebijakan ekonomi, keuangan, dan pembangunan, dengan maksud memperoleh keseimbangan yang tepat antara upaya yang diusahakan dan tujuan yang hendak dicapai, yakni masyarakat sosialis Indonesia berdasarkan Pancasila.*”

Praktek sistem ekonomi kapitalisme mengutamakan kebebasan individu dalam mengatur perekonomian, kebebasan kepemilikan hak, kebebasan mengembangkan diri, kebebasan dalam mendirikan perusahaan. Praktek terebut jelas semua dapat ditemukan dalam sistem perekonomian Indonesia sekarang. Di Indonesia, orang sudah sangat biasa

mendengar kata *“kebebasan bertindak”*. Semua warga negara bebas untuk memilih macam apa pekerjaan yang akan ditekuni, *Negara tidak mengatur* dalam hal ini, Negara **hanya bisa mengawasi**. Kemudian semua orang Indonesia bebas mendirikan perusahaan yang mereka inginkan. Negara memberi kebebasan seluas-luasnya kepada warga negaranya.

Mengenai *Hak kepemilikan* juga suatu yang sangat lazim terdengar. Tidak ada terdengar berita bahwa Indonesia merupakan Negara yang melarang warganya untuk memiliki sebuah perusahaan atau lembaga ataupun barang-barang lainnya. Hal ini juga dipertegas dalam pasal 27 ayat dua yang berbunyi “Tiap-tiap warga Negara berhak atas pekerjaan dan penghidupan yang layak bagi kemanusiaan”. Jadi dengan petunjuk bukti-bukti tersebut dapat dikatakan Indonesia juga menganut sistem ekonomi kapitalisme.

Namun dengan diberikan kebebasan kepada setiap individu bukan berarti Negara memberikan semuanya untuk dikuasai oleh warga Negara Indonesia, ada sebagian yang tetap diatur oleh Negara yaitu sumber usaha yang menyangkut hajat hidup orang banyak itu akan dikuasai oleh Negara, sebagai contoh Pertamina dan Bulog yang merupakan perusahaan yang mengatur sumber hidup semua orang. Jadi dengan adanya bukti yang satu ini Indonesia juga dapat digolongkan ke dalam Negara yang menganut sistem perekonomian perencanaan terpusat..

Untuk saat ini Indonesia juga nampaknya sedang mengembangkan sistem ekonomi syariah. Disaat kondisi ekonomi tidak stabil dan kurang sehat, perekonomian nasional pasca krisis tahun 1998, ada sebagian *pelaku ekonomi mempraktekkan sistem ekonomi syariah*. Sistem ekonomi syariah telah terbukti ampuh dan lebih mampu bertahan di masa krisis. Perwujudan dari sistem ini adalah sejak tahun 1975 telah berdiri Internasional Development Bank (IDB) di Jeddah. Fenomena suksesnya bank muamalat melewati krisis tanpa sedikitpun Bantuan Likuiditas Bank Indonesia (BLBI) mengindikasikan system tersebut lebih kuat dan mempunyai peluang untuk di praktekkan pada perbankan di Indonesia.

Hingga kini dunia perbankan, berlomba membuka layanan syariah. Data bank Indonesia tahun 2006 menunjukkan bahwa telah berdiri 561 Bank Syariah. Selain itu juga telah berdiri 25 asuransi syariah, pasar modal syariah, pegadaian syariah dan lebih 3200 BMT (Koperasi Syariah), serta maraknya kajian ekonomi syariah di berbagai universitas. Dengan bukti tersebut, Indonesia dapat digolongkan ke dalam negara yang sedang dalam proses menuju ke arah sistem ekonomi syariah.

III. PRAKTEK NEO-LIBERAL DALAM PEREKONOMIAN INDONESIA

Di awal musim kampanye pemilihan presiden periode 2009 – 2014, istilah Neo-liberal menjadi populer di telinga kalangan rakyat Indonesia, namun banyak kalangan yang tahu tapi tidak faham apa sebenarnya Neo-liberal tersebut ?. Pandangan Neo-liberal dapat ditelusuri dari pikiran Friedrich Von Hayek dalam bukunya yang terkenal “The road to serfdom” (jalan ke perbudakan) diterbitkan oleh Reader’s Digest tahun 1945. Hayek membangun basis di 3 (tiga) universitas, London school of economics (LSE), Chicago dan institute universitaire de hautes etudes internationales (IUHEI) di Jenewa. Para ekonom jebolan dari 3 universitas inilah mendirikan lembaga pencetus Neo-liberal, dibantu oleh banker Swiss (Karl Popper, Maurice Allais) dan mereka bertemu April 1947 sebanyak 36 orang yang didominasi oleh banker Swiss dan dibantu oleh 3 penerbit terkemuka (Fortune, new week dan Reader’s Digest).

Mereka bertekad menerapkan system ekonomi yang sama dengan system kapitalis abad 19, dimana kebebasan individu berjalan sepenuhnya, campur tangan pemerintah tidak perlu banyak dalam kegiatan ekonomi. Regulator utama dalam kehidupan ekonomi adalah mekanisme pasar, bukan pemerintah.

Sejak tahun 1970 hingga kini, paham Neo-liberalisme berkembang dahsyat, menjadi kebutuhan dan *praktek*

Negara kapitalis maju yang didukung oleh bank dunia, internasional Monetary Fund (IMF). Kedua lembaga dunia ini menggunakan Struktural Adjustment Program (SAP) sebagai resep jitu dalam membantu Negara-negara yang sedang mengalami krisis, sedangkan World Trade Organization (WTO) memiliki resep jitu juga, namun dalam istilah yang berbeda, namun tetap sama yang dikenal dengan istilah fast-track, progresif liberalization dan harmonization.

Inti sistem Neo-liberalis adalah pasar bebas, sebagai mesin penggeraknya, Neo-liberal sebagai idologinya dan Struktural Adjustment Program (SAP) sebagai program implementasinya dan ekspansi system kapitalis global sebagai tujuannya.

Praktek Neo-liberal di Indonesia diidentikkan oleh kalangan politisi dengan sosok pakar ekonomi Budiono, yang saat itu mencalonkan diri sebagai wakil presiden RI periode 2009- 2014, dengan alasan bahwa banyak kebijakan ekonomi yang dijalankan oleh bapak budiono dalam menyelesaikan masalah ekonomi melalui mekanisme pasar. Begitu juga menteri keuangan Sri Mulyani yang menjadi mediator pemerintah Indonesia dengan IMF, mereka berdua dijuluki sebagai seorang ekonom yang menganut paham Neo-liberal.

Berdasarkan pengamatan, sesungguhnya fenomena praktek Neo-liberal dalam perekonomian Indonesia sudah ada sejak zaman orde baru yang dipimpin oleh presiden Suharto, karena

pembangunan ekonomi pada zaman tersebut, banyak dibiayai dengan pinjaman luar negeri melalui Bank dunia dan IMF ,dimana kedua lembaga ekonomi dunia ini merupakan lembaga yang menjalankan serta mensupport paham Neo-liberal. Sebagai bukti yang jelas resesi ekonomi 1997 Indonesia ikut bersama mereka dengan mengimplementasikan struktural Adjustmnet Program yang dikenal oleh Negara Amerika latin (Brazil, Meksico dan Argentina) sebagai 10 obat generic dalam mengatasi krisis ekonomi di Negara mereka.

Kebijakan menteri BUMN (Laksamana Sukardi) melakukan privatisasi indosat, sebagai bukti bahwa dizaman reformasi yang dipimpin oleh presiden Abdurrahman Wahid dan dilanjutkan oleh presiden Megawati Sukarno Putri, praktek Neo-liberal dalam perekonomian Indonesia terus berlanjut dan berkembang, begitu dahsyat. Pemerintahannya mendukung liberalisasi sector financial, liberialisasi perdagangan, membuat undang-undang perlakuan PMA sama dengan PMDN, kemudian berlanjut pada pemerintahan Susilo Bambang Yudoyono (SBY). Kemudian masyarakat terus melakukan protes dan akhirnya pemerintahan SBY melepaskan diri dari program SAP dan melunasi hutang denga IMF, namun kebijakan mengenai liberalisasi tetap menjadi agenda politik Negara-negara maju, termasuk Indonesia dalam system ekonomi global.

IV. KESIMPULAN DAN SARAN

1. Sistem ekonomi yang dijalankan oleh pemerintah dari sejak zaman orde baru hingga sekarang tidak jelas, akibatnya landasan kebijakan proses pembangunan ekonomi di Indonesia menjadi kabur sehingga hasil pembangunan hanya dapat menaikkan pertumbuhan ekonomi, namun tidak mampu memperbaiki tingkat kesejahteraan masyarakat secara menyeluruh.
2. Praktek Neo-liberal dalam perekonomian Indonesia, lebih menguntungkan Negara-negara maju, karena dengan ikutnya Negara Indonesia dalam Sruktural Adjustment Program (SAP), Bank dunia dan IMF (Negara maju) dapat mendekte Indonesia sesuai dengan keinginan mereka, secara tak disadari mereka kembali menjajah Indonesia.
3. Dengan memahami praktek Neo-liberal dalam perekonomian Indonesia, dapat diketahui mengapa Indonesia didekte dan ditekan terus oleh IMF, mengapa rupiah tidak pernah stabil dalam jangka panjang , mengapa BUMN didorong untuk diprivatisasi, mengapa import beras dan makanan begitu deras masuk ke Indonesia, mengapa terjadi krisis ekonomi yang begitu dahsyat melanda Negara-negara sedang berkembang di Asia termasuk Indonesia.

DAFTAR PUSTAKA

- Gunadi, Tom, 1985, "*Sistem Perekonomian Menurut Pancasila dan UUD 45*", penerbit Angkas Bandung.
- Setiawan, Bonnie, 2006, "*Ekonomi Pasar Yang Neo-liberalistik, Versus* 1. *Ekonomi Berkeadilan Sosial*", penerbit WWW.geogle.
- Budiono, 2009, "Mau Dibawa Kemana Ekonomi Indonesia", penerbit Kepustakaan Populer Gramedia (KPG), Jakarta.

PETUNJUK PENULISAN JURNAL

1. Naskah harus karya asli penulis (perorangan, kelompok atau institusi) yang tidak melanggar hak cipta. Naskah yang dikirimkan, belum pernah diterbitkan dan tidak sedang dikirimkan ke penerbit lain pada waktu yang bersamaan. Hak cipta atas naskah yang diterima, TETAP menjadi hak penulis.
2. Naskah yang dikirim merupakan hasil penelitian di bidang ekonomi, manajemen, akuntansi, dan topik-topik terkait dengan kewirausahaan atau kajian teoritis yang menyajikan ide-ide dan isu-isu mutakhir tentang perkembangan ekonomi, manajemen, dan akuntansi.
3. Naskah dikirimkan dalam bentuk soft copy dengan alamat sebagai berikut :
Redaksi Jurnal Ekonomi, Bisnis dan Kewirausahaan (JBK) Fakultas Ekonomi,
Universitas Tanjungpura, Jl. Ahmad Yani, 78124 Pontianak atau e-mail :
redaksijebkuntan@yahoo.com
4. Panjang naskah berkisar antara 20 sampai 25 halaman, diketik pada kertas berukuran A4, spasi satu (1), font Times New Roman dengan ukuran font 12.
5. Sistematika naskah adalah : Latar belakang (permasalahan, tujuan, studi sebelumnya, metode penelitian), Pembahasan, dan Kesimpulan dan saran, serta lampiran
6. Persamaan matematis dan simbol harap ditulis dengan menggunakan *Microsoft Equation*. Bila terdapat lebih dari satu persamaan, persamaan tersebut diberi nomor secara berurutan.
7. Setiap naskah harus disertai abstraksi, maksimal 1 (satu) halaman ukuran A4 (*sekitar 100 sampai 150 kata*). Abstrak disajikan dalam satu halaman terpisah. Abstrak secara konsistensi menginformasikan kepada pembaca topik, metode dan penemuan penelitian. Untuk naskah yang ditulis dalam naskah bahasa Indonesia, abstraksinya ditulis dalam bahasa Inggris, dan sebaliknya.
8. Naskah harus disertai dengan kata kunci (*keyword*).
9. Naskah yang diterima redaksi akan direview oleh dua editor anonim (*two anonymous referees*). Apabila ada koreksi dan saran perbaikan dari editor, maka naskah tersebut akan dikembalikan ke penulis untuk diperbaiki.
10. Naskah ditulis dengan penyusunan BAB secara konsisten sebagai berikut :
 - I. JUDUL BAB
 - I.1. Sub Bab
 - I.1.1. Sub Sub Bab
11. Rujukan dibuat dalam footnote (catatan kaki) dan bukan endnote.
12. Sistem referensi dibuat mengikuti aturan berikut :
 - a. **Buku**
Nama Pengarang. Tahun terbit, Judul buku, Nama penerbit, tempat penerbitan.
Contohnya sebagai berikut :
 - *Buku dengan satu pengarang*

- Jeff Madura, 2003, International Financial Management, 7th Edition, Thomson-South Western,
- *Buku dengan dua pengarang.*
Russel, R.S. and B.W. Taylor. 2003, Operations Management. Prentice Hall, New Jersey.
 - *Buku dengan lebih dari tiga pengarang.*
Render, H., et al. 2000, Quantitative Analysis for Management, 8th Edition. Prentice Hall International Editions, New Jersey.
 - *Buku dengan pengarang yang sama*
James V.H. 1986., Financial Management and Policy 9th Edition. Prentice Hall International Editions, New Jersey.
----- . 1990, Fundamentals of Financial Management 6th Edition. Prentice Hall, New Jersey.
 - *Buku tanpa pengarang.*
Authors Guide, 1975, Prentice Hall, Englewood Cliffs, New Jersey.
Undang-Undang RI No.7 tahun 1992 tentang Perbankan, Penerbit Handayani, Jakarta.
- b. Bab dari suatu Buku**
Porter, M.E., 1999, Clusters and the New Economics of Competition. *di dalam* Magretta, J. 1999. Managing in The New Economy. Harvard Business Review Book. Boston.
- c. Jurnal/ Buletin**
Basu Swastha Dharmmesta, 2002, Trying To Act : An Empirical Study of Investigating Higher Education Consumers, Gadjah Mada international of business, 4(1), hal.45-55
- d. Skripsi, Tesis, Disertasi.**
Widya, 2004, Faktor-Faktor Yang Mempengaruhi Pilihan Perusahaan Terhadap Akuntansi Konservatif, Tesis S2, UGM, Yogyakarta
- e. Makalah Seminar**
Kangas, K., 2000, Perception of it And Management Infrastructure in Multinationals Operating in Russia, Proceeding of The First Annual Global Information Technology World Conference, (11 - 13 June), Memphis, TN
- f. Surat Kabar**
Anwar Azazi, Waspadai Penurunan Rupiah, Pontianak Post, 13 Juni 2008, Halaman 12
- g. Publikasi Elektronik.**
Humphrey, J. and H. Schmitz, 1995, Principles for Promoting Clusters and Network of SMEs. Small Enterprise Medium Programme, UNIDO. <http://unido.org/w3iclust/vol1/index.html>. (02 Maret 2003).

