

# PENGARUH KOMPENSASI DAN LINGKUNGAN KERJA TERHADAP KINERJA KARYAWAN

(Studi Kasus pada Karyawan Hotel Patra Jasa Jakarta)

Monica Marsella<sup>1</sup>, Sri Suryoko<sup>2</sup>

Email: [monicamarsellasirait@gmail.com](mailto:monicamarsellasirait@gmail.com)

**Abstract:** Labor or human resources have an important role in the company in order to achieve success. Therefore, companies must consider the factors that may affect the performance of employees, such as compensation and working environment. Achievement of employee performance Patra Jasa Jakarta said not optimal in which the employee's performance increased in 2012 but decreased performance in 2013. The aim of this study was to determine how the compensation, working conditions, and the performance of employees in Patra Jasa Jakarta, as well as to determine the effect of compensation and work environment either partially or simultaneously on the performance of employees in Patra Jasa Jakarta. This type of research is "explanatory research". The sampling technique used is nonprobability sampling with saturated sampling method that uses all members of the population that all employees (non-led) 120 people. In proving the hypothesis test was used correlation analysis, coefficient determination test, regression test (simple and multiple), and a significance test (t test and F test) with SPSS 16.0. The survey results revealed that the variable compensation ( $X_1$ ) and the Working Environment variable ( $X_2$ ) partially and simultaneously positive and significant impact on employee performance variable (Y). Partially and simultaneously, variable compensation ( $X_1$ ) provide a stronger influence on employee performance variable (Y) than the Working Environment variable ( $X_2$ ). Suggestions can be submitted is the company can evaluate and improve the elements that can affect the performance of employees, such as compensation and working environment where opportunities are promoted. and conditions of hygiene and neatness in the space / workplace still considered good by the employees. The company can also provide regular training and guiding employees so that the level of errors made in the work can be minimized as possible.

**Keywords:** Compensation, Employee Performance, Work Environment

**Abstrak:** Tenaga kerja atau sumber daya manusia memiliki peranan penting pada perusahaan dalam upaya mencapai keberhasilan. Oleh karena itu, perusahaan harus memperhatikan faktor-faktor yang dapat mempengaruhi kinerja karyawannya, seperti kompensasi dan lingkungan kerja. Pencapaian kinerja karyawan Hotel Patra Jasa Jakarta dikatakan belum optimal dimana kinerja karyawan meningkat pada tahun 2012 tetapi mengalami penurunan kinerja pada tahun 2013. Tujuan dari penelitian ini adalah untuk mengetahui bagaimana pemberian kompensasi, kondisi lingkungan kerja, dan kinerja karyawan di Hotel Patra Jasa Jakarta, serta untuk mengetahui pengaruh kompensasi dan lingkungan kerja baik secara parsial maupun secara simultan terhadap kinerja karyawan di Hotel Patra Jasa Jakarta. Tipe penelitian ini adalah "explanatory research". Teknik sampling yang digunakan adalah *nonprobability sampling* dengan metode sampling jenuh yang menggunakan semua anggota populasi yaitu seluruh karyawan (non pimpinan) sebanyak 120 orang. Dalam membuktikan hipotesis digunakan uji analisis korelasi, uji koefisien determinasi, uji regresi (sederhana dan berganda), dan uji signifikansi (uji t dan uji F) dengan bantuan SPSS 16.0. Dari hasil penelitian diketahui bahwa variabel Kompensasi ( $X_1$ ) dan variabel Lingkungan Kerja ( $X_2$ ) secara parsial dan simultan berpengaruh positif dan signifikan terhadap variabel Kinerja Karyawan (Y). Secara parsial dan simultan, variabel Kompensasi ( $X_1$ ) memberikan pengaruh lebih kuat terhadap variabel Kinerja Karyawan (Y) dibandingkan variabel Lingkungan Kerja ( $X_2$ ). Saran yang dapat disampaikan adalah perusahaan dapat mengevaluasi dan memperbaiki unsur-unsur yang dapat mempengaruhi kinerja karyawan, seperti pemberian kompensasi dan lingkungan kerja dimana peluang kenaikan pangkat dan kondisi kebersihan dan kerapian di dalam ruang/tempat kerja masih dianggap belum baik oleh karyawan. Perusahaan juga dapat memberikan pelatihan secara rutin dan membimbing karyawannya sehingga tingkat kesalahan yang dilakukan dalam bekerja dapat diminimalisir sebaik mungkin.

**Kata kunci:** Kinerja Karyawan, Kompensasi, Lingkungan Kerja

---

<sup>1</sup>Monica Marsella, Administrasi Bisnis, Fakultas Ilmu Sosial dan Ilmu Politik, Universitas Diponegoro

<sup>2</sup>Sri Suryoko, Administrasi Bisnis, Fakultas Ilmu Sosial dan Ilmu Politik, Universitas Diponegoro

## Pendahuluan

Pada era globalisasi ini, perusahaan-perusahaan lokal baik swasta maupun BUMN (Badan Usaha Milik Negara) dituntut untuk bersaing lebih ketat dengan perusahaan-perusahaan asing di Indonesia. Berbagai upaya harus ditempuh demi mempertahankan eksistensi perusahaan-perusahaan Indonesia di negaranya sendiri. Dalam mencapai keberhasilan perusahaan, tenaga kerja atau sumber daya manusia memiliki peranan penting pada perusahaan. Sebagaimana yang dikemukakan oleh Samsudin (2006:21) bahwa sumber daya terpenting suatu perusahaan atau organisasi adalah sumber daya manusia, yaitu orang-orang yang merancang dan menghasilkan barang atau jasa, mengawasi mutu, memasarkan produk, mengalokasikan sumber daya finansial, serta merumuskan seluruh strategi dan tujuan perusahaan. Sumber daya yang dimiliki perusahaan tidak akan memberikan hasil yang optimum apabila tidak didukung oleh sumber daya manusia yang mempunyai kinerja yang optimum. Hal ini menunjukkan bahwa sumber daya manusia merupakan kunci pokok yang harus diperhatikan dengan segala kebutuhannya.

Salah satu usaha atau bisnis yang sangat mengandalkan kinerja sumber daya manusianya adalah usaha bidang perhotelan. Hotel merupakan perusahaan jasa yang dikelola oleh sumber daya manusia yang terkoordinasi dengan baik untuk menghasilkan suatu kualitas pelayanan, sehingga mampu memberikan kepuasan dan kenyamanan bagi para tamunya. Peningkatan tingkat hunian kamar dan kepuasan layanan bagi para tamu merupakan target bagi setiap hotel, yang mana mengakibatkan jumlah tugas yang dikerjakan oleh karyawan hotel bertambah. Selain itu industri perhotelan yang saat ini berkembang semakin pesat, menimbulkan persaingan yang semakin ketat dimana semakin banyak bermunculan hotel-hotel baru dan juga jenis industri yang serupa, seperti *villa*, *resort*, *apartment*, dan *bungalow*, yang menawarkan fasilitas dan pelayanan dengan keunikan dan keunggulannya tersendiri. Oleh karena itu, karyawan dituntut untuk lebih profesional dalam bekerja dengan menghasilkan kinerja yang optimal, sehingga tujuan perusahaan pun dapat tercapai.

Menurut Tika (2008:121), kinerja adalah hasil-hasil fungsi pekerjaan atau kegiatan seseorang atau kelompok dalam suatu organisasi yang dipengaruhi oleh berbagai faktor untuk mencapai tujuan organisasi dalam periode waktu tertentu, faktor-faktor tersebut terbagi menjadi dua, yaitu faktor internal dan faktor eksternal. Faktor internal meliputi keterampilan, persepsi, kestabilan emosi, motivasi, kondisi fisik seseorang, dan karakteristik kelompok kerja. Sedangkan faktor eksternal meliputi peraturan ketenagakerjaan, keinginan pelanggan, pesaing, nilai-nilai sosial, serikat buruh, kondisi ekonomi, perubahan lokasi kerja, dan kondisi pasar. Selain itu, perusahaan perlu melihat kebutuhan yang dibutuhkan dalam diri individu tersebut, sehingga perusahaan dapat mengembangkan suatu langkah yang tepat untuk memotivasi karyawannya guna meningkatkan kinerja karyawan. Menurut Maslow dalam Robbins (2000:167) terdapat lima kebutuhan manusia yang harus dipenuhi, yaitu kebutuhan fisik, kebutuhan akan keamanan, kebutuhan sosial, kebutuhan kekuasaan, dan kebutuhan aktualisasi diri. Dari kelima kebutuhan tersebut, kebutuhan fisik merupakan kebutuhan mendasar yang harus dipenuhi terlebih dahulu.

Dalam suatu organisasi, kebutuhan fisik karyawan sering dikaitkan dengan kompensasi yang ditetapkan organisasi. Kompensasi merupakan sesuatu yang diterima karyawan sebagai pengganti kontribusi jasa mereka kepada organisasi (Rivai, 2005:357). Dengan pemberian kompensasi yang memadai diimbangi dengan kesesuaian terhadap pangkat maupun tugas pekerjaan yang diembankan kepada karyawan, serta pembayaran kompensasi yang tepat waktu biasanya akan memotivasi karyawan untuk bekerja lebih baik, karena kebutuhan dasar karyawan dianggap telah terpenuhi. Oleh karena itu, dengan adanya kepuasan terhadap kompensasi yang diberikan dapat meningkatkan kinerja karyawan, sehingga dapat dikatakan kompensasi memiliki pengaruh terhadap kinerja karyawan. Disamping itu, salah satu faktor lainnya yang dapat mempengaruhi kinerja karyawan adalah lingkungan kerja. Lingkungan kerja adalah segala sesuatu yang ada di sekitar para pekerja yang dapat mempengaruhi dirinya dalam menjalankan tugas-tugas yang diembankan (Nitisemito, 2001:110). Lingkungan kerja dalam suatu perusahaan sangat penting untuk diperhatikan oleh pimpinan perusahaan, karena lingkungan kerja baik kondisi fisik maupun non fisik mempunyai pengaruh langsung maupun tidak langsung kepada karyawan yang bekerja. Karyawan yang bekerja setiap hari dalam satu lingkup tentu membutuhkan lingkungan kerja yang nyaman. Karena dengan adanya

kenyamanan lingkungan kerja baik kondisi fisik maupun non fisik dapat mendorong kinerja karyawan, sehingga karyawan dapat bekerja secara optimal.

Kinerja perlu dijadikan sebagai bahan evaluasi bagi pemimpin atau manajer, maka dari itu dalam setiap perusahaan dibutuhkan penilaian kinerja pada karyawannya. Penilaian kinerja merupakan suatu proses yang dilakukan dengan membandingkan kinerja karyawan terhadap standar yang telah ditetapkan atau dengan membandingkan kinerja antar pegawai yang memiliki kesamaan tugas. Untuk mengukur efektivitas pemanfaatan sumber daya manusia di Hotel Patra Jasa Jakarta, maka dilakukan penilaian kinerja karyawan dengan menilai kualitas pekerjaan yang dihasilkan karyawan, tanggung jawab karyawan terhadap pekerjaannya, ketaatan dan kedisiplinan kerja, kejujuran karyawan, dan kerjasama sesama karyawan. Berdasarkan data penilaian kinerja karyawan Hotel Patra Jasa Jakarta dari tahun 2011 hingga tahun 2013 yang merupakan hasil penilaian kinerja pada seluruh karyawan, kecuali manajer umum (*General Manager*) dan kepala departemen (*Department Head/Manager*), dapat diketahui bahwa terjadi peningkatan kinerja karyawan pada tahun 2012, namun kemudian mengalami penurunan kinerja pada tahun 2013. Hal tersebutlah yang menjadi fokus permasalahan pada penelitian ini.

Peningkatan maupun penurunan kinerja karyawan tentu dapat memberikan pengaruh terhadap operasional perusahaan. Hal tersebut dikarenakan perusahaan bergerak di bidang perhotelan dimana sangat mengandalkan kinerja sumber daya manusianya. Dengan kinerja yang baik tentunya karyawan dapat memberikan pelayanan yang maksimal kepada para tamu hotel, sehingga dapat memberikan kepuasan dan citra yang baik dibenak para tamu dan juga memberikan keuntungan bagi perusahaan. Oleh karena itu, perusahaan diharapkan dapat memperhatikan faktor-faktor yang dapat mempengaruhi kinerja karyawan di Hotel Patra Jasa Jakarta, dimana dalam penelitian ini diambil dua faktor diantaranya adalah kompensasi dan lingkungan kerja.

Berdasarkan uraian di atas maka peneliti bermaksud melakukan penelitian untuk mengetahui bagaimana pemberian kompensasi, kondisi lingkungan kerja, dan kinerja karyawan, serta pengaruh kompensasi dan lingkungan kerja terhadap kinerja karyawan di Hotel Patra Jasa Jakarta dengan judul penelitian “**Pengaruh Kompensasi dan Lingkungan Kerja Terhadap Kinerja Karyawan** (Studi Kasus pada Karyawan Hotel Patra Jasa Jakarta)”.

## **Kajian Teori**

### **Kompensasi**

Menurut Hasibuan (2009:118), kompensasi diartikan sebagai semua pendapatan yang berbentuk uang, barang langsung atau tidak langsung yang diterima karyawan sebagai imbalan atas jasa yang diberikan kepada perusahaan. Sedangkan menurut Gary Dessler dalam Subekhi (2012:175), kompensasi karyawan adalah setiap bentuk pembayaran atau imbalan yang diberikan kepada karyawan dan timbul dari pekerjaan mereka. Tanpa adanya kompensasi, kebutuhan-kebutuhan lanjutan tidak dapat berfungsi sesuai dengan kaidah Maslow dalam Robbins (2000:167) yaitu kebutuhan yang lebih tinggi hanya dapat berfungsi jika kebutuhan yang lebih rendah telah terpenuhi.

Menurut Simamora (2001:412), terdapat dua jenis kompensasi, yaitu:

#### **1. Kompensasi Finansial**

Terbagi menjadi dua jenis yaitu kompensasi finansial langsung dan kompensasi finansial tidak langsung. Kompensasi finansial langsung terdiri dari bayaran yang diterima karyawan berupa gaji, upah, bonus dan komisi. Sedangkan kompensasi finansial tidak langsung terdiri dari bantuan sosial untuk karyawan, tunjangan hari tua, uang cuti, dan fasilitas seperti rumah dinas, kendaraan, dan sebagainya.

#### **2. Kompensasi Non Finansial**

Merupakan kompensasi yang diperoleh seseorang dari pekerjaan itu sendiri atau dari lingkungan psikologis atau fisik dimana orang tersebut bekerja. Contoh: peluang akan pengakuan, perasaan akan pencapaian, dan peluang akan promosi.

Terdapat beberapa faktor yang mempengaruhi perusahaan dalam menetapkan kompensasi untuk karyawan (Siagian, 2003:265), yaitu:

- a. Tingkat upah atau gaji yang berlaku
- b. Tuntutan serikat pekerja
- c. Produktivitas
- d. Kebijakan organisasi mengenai upah atau gaji
- e. Peraturan perundang-undangan

## **Lingkungan Kerja**

Menurut Nawawi (2003:441), lingkungan kerja adalah kondisi atau suasana tempat kerja yang ada di suatu organisasi atau perusahaan. Sedangkan Nitisemito (2001:110) mendefinisikan lingkungan kerja sebagai segala sesuatu yang ada di sekitar para pekerja yang dapat mempengaruhi dirinya dalam menjalankan tugas-tugas yang diembankan.

Sedarmayanti (2001:21) menyatakan bahwa jenis lingkungan kerja terbagi menjadi dua, yaitu:

1. Lingkungan Kerja Fisik  
Lingkungan kerja fisik adalah semua keadaan yang berbentuk fisik yang terdapat di sekitar tempat kerja yang dapat mempengaruhi karyawan baik secara langsung maupun tidak langsung.
2. Lingkungan Kerja Non Fisik  
Lingkungan kerja non fisik adalah semua keadaan yang terjadi yang berkaitan dengan hubungan kerja baik hubungan dengan atasan maupun hubungan sesama rekan kerja, ataupun hubungan dengan bawahan.

Sedarmayanti (2001:21) menambahkan, adapun faktor-faktor yang mempengaruhi lingkungan kerja diantaranya adalah:

1. Penerangan/Cahaya  
Cahaya atau penerangan sangat besar manfaatnya bagi karyawan guna mendapatkan keselamatan dan kelancaran bekerja. Oleh sebab itu, perlu diperhatikan adanya penerangan atau cahaya yang terang tetapi tidak menyilaukan. Cahaya yang kurang jelas, menjadikan pekerjaan lambat, banyak mengalami kesalahan, dan pada akhirnya menyebabkan kurangnya efisien dalam melaksanakan pekerjaan.
2. Suhu Udara  
Oksigen merupakan gas yang dibutuhkan oleh makhluk hidup untuk menjaga kelangsungan hidup, yaitu untuk proses metabolisme. Udara di sekitar dikatakan kotor apabila kadar oksigen dalam udara tersebut telah berkurang dan telah bercampur dengan gas atau bau-bauan yang berbahaya bagi kesehatan tubuh. Rasa sejuk dan segar dalam bekerja akan membantu mempercepat pemulihan tubuh akibat lelah setelah bekerja.
3. Suara Bising  
Salah satu populasi yang cukup menyibukkan para pakar untuk mengatasinya adalah kebisingan, yaitu bunyi yang tidak dikehendaki oleh telinga. Tidak dikehendaki, karena terutama dalam jangka panjang bunyi tersebut datang mengganggu ketenangan dalam bekerja, merusak pendengaran, dan menimbulkan kesalahan komunikasi. Bahkan menurut penelitian, kebisingan yang serius dapat menyebabkan kematian. Karena pekerjaan membutuhkan konsentrasi, maka suara bising hendaknya dihindarkan agar pelaksanaan pekerjaan dapat dilakukan dengan efisien, sehingga kinerja meningkat.
4. Dekorasi/Tata Ruang  
Dekorasi ada hubungannya dengan tata warna yang baik, karena itu dekorasi tidak hanya berkaitan dengan hasil ruang kerja saja tetapi berkaitan juga dengan cara mengatur tata letak, tata warna, perlengkapan, dan lainnya untuk bekerja.
5. Hubungan Karyawan  
Lingkungan kerja yang menyenangkan bagi karyawan melalui pengikatan hubungan yang harmonis dengan atasan, rekan kerja, maupun bawahan serta didukung oleh sarana dan prasarana yang memadai yang ada di tempat bekerja akan membawa dampak yang positif bagi karyawan, sehingga kinerja karyawan dapat meningkat.

## Kinerja Karyawan

Kinerja menurut Malayu S.P. Hasibuan (2006:94) merupakan hasil kerja yang dicapai seseorang dalam melaksanakan tugas-tugas yang dibebankan kepadanya didasarkan atas kecakapan, pengalaman, kesungguhan, serta waktu. Tidak jauh berbeda, Anwar Prabu Mangkunegara (2000:67) mengungkapkan bahwa kinerja adalah hasil kerja secara kualitas dan kuantitas yang dicapai oleh seorang pegawai dalam melaksanakan tugasnya sesuai dengan tanggung jawab yang diberikan kepadanya.

Selain itu menurut Alex S. Nitisemito (2001:109), terdapat berbagai faktor yang mempengaruhi kinerja karyawan, antara lain jumlah dan komposisi dari kompensasi yang diberikan, penempatan kerja yang tepat, pelatihan dan promosi, rasa aman di masa depan (seperti dengan adanya pesangon dan sebagainya), serta hubungan dengan pemimpin maupun rekan kerja. Oleh karena itu, faktor-faktor tersebut hendaknya perlu diperhatikan oleh pimpinan sehingga kinerja karyawan dapat optimal.

Salah satu cara untuk melihat kinerja karyawan adalah dengan mengadakan penilaian kinerja karyawan. Bernardin dan Russel (1993:382) mengungkapkan terdapat enam kriteria untuk menilai kinerja karyawan, yaitu:

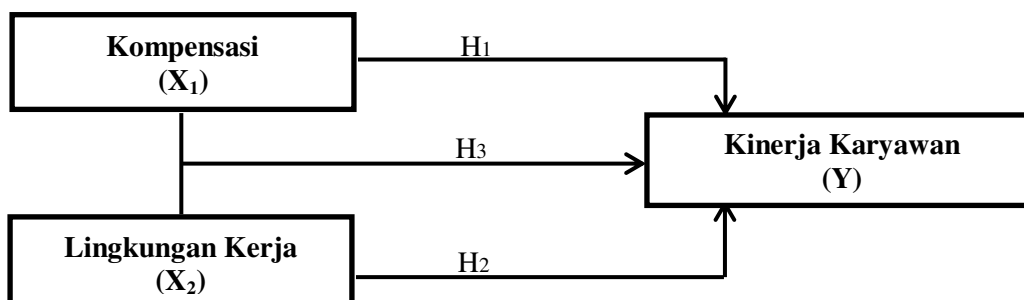
1. *Quality*, yaitu tingkatan dimana proses atau penyesuaian pada cara yang ideal di dalam melakukan aktivitas atau memenuhi aktivitas yang sesuai harapan.
2. *Quantity*, yaitu jumlah yang dihasilkan atau diwujudkan melalui nilai mata uang, jumlah unit, atau jumlah dari siklus aktivitas yang telah diselesaikan.
3. *Timeliness*, yaitu tingkatan dimana aktivitas telah diselesaikan dengan waktu yang lebih cepat dari yang ditentukan dan memaksimalkan waktu yang ada untuk aktivitas lain.
4. *Cost Effectiveness*, yaitu tingkatan dimana penggunaan sumber daya perusahaan berupa manusia, keuangan, dan teknologi dimaksimalkan untuk mendapatkan hasil yang tertinggi atau pengurangan kerugian dari tiap unit.
5. *Need for Supervision*, yaitu tingkatan dimana seorang karyawan dapat melakukan pekerjaannya tanpa perlu meminta pertolongan atau bimbingan dari atasannya.
6. *International Impact*, yaitu tingkatan dimana seorang karyawan merasa percaya diri, punya keinginan yang baik, dan bekerja sama di antara rekan kerja.

## Hipotesis

Hipotesis dalam penelitian ini adalah :

1. Diduga ada pengaruh positif dan signifikan antara Kompensasi ( $X_1$ ) terhadap Kinerja Karyawan (Y) di Hotel Patra Jasa Jakarta.
2. Diduga ada pengaruh positif dan signifikan antara Lingkungan Kerja ( $X_2$ ) terhadap Kinerja Karyawan (Y) di Hotel Patra Jasa Jakarta.
3. Diduga ada pengaruh positif dan signifikan antara Kompensasi ( $X_1$ ) dan Lingkungan Kerja ( $X_2$ ) terhadap Kinerja Karyawan (Y) di Hotel Patra Jasa Jakarta.

**Gambar 1**  
**Skema Hipotesis**



Sumber: Konsep yang dikembangkan dalam penelitian (2015)

## Metode Penelitian

Tipe penelitian yang digunakan adalah “*explanatory research*” atau penelitian penjelasan dimana akan menjelaskan pengaruh Kompensasi dan Lingkungan Kerja terhadap Kinerja Karyawan di Hotel Patra Jasa Jakarta. Dalam penelitian ini, para eksekutif yaitu manajer umum (*General Manager*) dan kepala departemen (*Department Head/Manager*) tidak dijadikan sebagai responden dengan alasan kesibukan, sehingga populasi dalam penelitian ini adalah seluruh karyawan (non pimpinan) di Hotel Patra Jasa Jakarta, yaitu sebanyak 120 orang. Teknik sampling atau pengambilan sampel dalam penelitian ini adalah dengan menggunakan *nonprobability sampling*, sedangkan metode pengambilan sampel adalah sampling jenuh, karena semua anggota populasi digunakan sebagai sampel.

Instrumen penelitian menggunakan kuesioner dengan pertanyaan tertutup dan skala likert dari 1–5. Teknik analisis dengan menggunakan bantuan program SPSS versi 16.0 yang terdiri dari: uji validitas, uji reliabilitas, uji korelasi, koefisien determinasi, regresi linier sederhana, regresi linier berganda, uji t, dan uji F.

## Hasil

Data yang diperoleh dari kuesioner kemudian diolah menggunakan SPSS versi 16.0. Berikut rekapitulasi hasil yang diperoleh:

**Tabel 1**  
**Rekapitulasi Hasil Analisis Data**

Uji Hipotesis	Korelasi (R)	Koefisien Determinasi ( $R^2$ )	Koefisien Regresi	t / F hitung	Sig.	Kesimpulan
$X_1 \rightarrow Y$	0,636	0,405	0,235	8,953	0	Ho ditolak, Ha diterima
$X_2 \rightarrow Y$	0,581	0,338	0,275	7,763	0	Ho ditolak, Ha diterima
$X_1, X_2 \rightarrow Y$	0,682	0,466	0,165 ( $X_1$ ) 0,147 ( $X_2$ )	50,981	0,000 ( $X_1$ ) 0,000 ( $X_2$ )	Ho ditolak, Ha diterima

Sumber: Data primer yang diolah, 2015

Berdasarkan Tabel 1, dapat diketahui bahwa: Kompensasi ( $X_1$ ) berpengaruh positif dan signifikan terhadap Kinerja Karyawan (Y) di Hotel Patra Jasa Jakarta. Hal ini dibuktikan dengan nilai koefisien regresi 0,235. Hasil uji korelasi sebesar 0,636 artinya hubungan keduanya kuat. Koefisien determinasi sebesar 0,405 yang berarti bahwa besarnya sumbangan pengaruh kompensasi dalam menjelaskan kinerja karyawan di Hotel Patra Jasa Jakarta adalah sebesar 40,5%. Hasil uji regresi sederhana menghasilkan nilai t hitung sebesar (8,953) > t tabel (1,657) sehingga **hipotesis pertama** yang berbunyi “diduga ada pengaruh positif dan signifikan antara Kompensasi ( $X_1$ ) terhadap Kinerja Karyawan (Y) di Hotel Patra Jasa Jakarta” **diterima**.

Lingkungan Kerja ( $X_2$ ) berpengaruh positif dan signifikan terhadap Kinerja Karyawan (Y) di Hotel Patra Jasa Jakarta. Hal ini dibuktikan dengan nilai koefisien regresi 0,275. Hasil uji korelasi sebesar 0,581 artinya hubungan keduanya sedang. Koefisien determinasi sebesar 0,338 yang berarti bahwa besarnya sumbangan pengaruh lingkungan kerja dalam menjelaskan kinerja karyawan di Hotel Patra Jasa Jakarta adalah sebesar 33,8%. Hasil uji regresi sederhana menghasilkan nilai t hitung sebesar (7,763) > t tabel (1,657) sehingga **hipotesis kedua** yang berbunyi “diduga ada pengaruh positif dan signifikan antara Lingkungan Kerja ( $X_2$ ) terhadap Kinerja Karyawan (Y) di Hotel Patra Jasa Jakarta” **diterima**.

Kompensasi ( $X_1$ ) dan Lingkungan Kerja ( $X_2$ ) berpengaruh positif dan signifikan terhadap Kinerja Karyawan (Y) di Hotel Patra Jasa Jakarta. Hal ini dibuktikan dengan nilai koefisien regresi

kompensasi 0,165 dan lingkungan kerja 0,147. Hasil uji korelasi sebesar 0,682 artinya hubungannya kuat. Koefisien determinasi sebesar 0,466 yang berarti bahwa besarnya sumbangan pengaruh kompensasi lingkungan kerja dalam menjelaskan kinerja karyawan di Hotel Patra Jasa Jakarta adalah sebesar 46,6%. Hasil uji regresi berganda menghasilkan F hitung sebesar (50,981) > F tabel (3,922) sehingga **hipotesis ketiga** yang berbunyi “diduga ada pengaruh positif dan signifikan antara Kompensasi ( $X_1$ ) dan Lingkungan Kerja ( $X_2$ ) terhadap Kinerja Karyawan (Y) di Hotel Patra Jasa Jakarta” **diterima**.

## Pembahasan

Hipotesis pertama yang berbunyi “diduga ada pengaruh positif dan signifikan antara Kompensasi ( $X_1$ ) terhadap Kinerja Karyawan (Y) di Hotel Patra Jasa Jakarta” **diterima**. Hal ini sesuai dengan penelitian terdahulu yang dilakukan oleh Agustin (2010) yang membuktikan bahwa variabel kompensasi mempunyai pengaruh secara parsial terhadap kinerja karyawan. Selain itu, didukung pula oleh pendapat Handoko (2011:155) yaitu suatu cara departemen personalia untuk meningkatkan prestasi kerja, motivasi kerja, dan kepuasan kerja adalah melalui kompensasi. Hal ini dikarenakan kompensasi merupakan faktor utama yang diinginkan dan diperhitungkan karyawan ketika memutuskan untuk bekerja pada suatu perusahaan. Dengan pemberian kompensasi yang layak dan sesuai, karyawan dapat termotivasi untuk meningkatkan kinerjanya pada perusahaan tersebut.

Hipotesis kedua yang berbunyi “diduga ada pengaruh positif dan signifikan antara Lingkungan Kerja ( $X_2$ ) terhadap Kinerja Karyawan (Y) di Hotel Patra Jasa Jakarta” **diterima**. Hal ini sesuai dengan penelitian terdahulu yang dilakukan oleh Ristiana (2012) yang membuktikan bahwa terdapat pengaruh positif dan signifikan antara variabel lingkungan kerja terhadap kinerja karyawan, yaitu semakin nyaman lingkungan kerja maka akan semakin meningkat pula kinerja karyawan. Selain itu, didukung pula oleh Mangkunegara (2005:5) yang berpendapat bahwa faktor lingkungan kerja organisasi sangat menunjang individu untuk meningkatkan kinerjanya. Dengan adanya lingkungan kerja yang baik dan memadai akan menciptakan suasana kerja yang menyenangkan dan nyaman bagi karyawan dalam suatu perusahaan, sehingga diharapkan dapat mendorong peningkatan kinerja pada karyawan.

Hipotesis ketiga yang berbunyi “diduga ada pengaruh positif dan signifikan antara Kompensasi ( $X_1$ ) dan Lingkungan Kerja ( $X_2$ ) terhadap Kinerja Karyawan (Y) di Hotel Patra Jasa Jakarta” **diterima**. Hal ini sesuai dengan penelitian terdahulu yang dilakukan oleh Sufara (2008), yaitu karena F hitung lebih besar dari F tabel dan signifikansi lebih kecil dari 0,05 maka terdapat pengaruh secara simultan antara kompensasi dan lingkungan kerja terhadap kinerja karyawan.

Secara parsial maupun simultan, variabel kompensasi ( $X_1$ ) memiliki pengaruh yang lebih kuat terhadap variabel kinerja karyawan (Y) dibandingkan variabel lingkungan kerja ( $X_2$ ). Hal tersebut dibuktikan dengan secara parsial, nilai t-hitung variabel kompensasi yaitu sebesar 8,953 > nilai t-hitung variabel lingkungan kerja yaitu sebesar 7,763. Selain itu secara simultan, nilai pengaruh variabel kompensasi yaitu sebesar 0,165 > nilai pengaruh variabel lingkungan kerja yaitu sebesar 0,147. Sehingga dapat diketahui bahwa pengaruh kompensasi ( $X_1$ ) terhadap kinerja karyawan (Y) di Hotel Patra Jasa Jakarta lebih kuat dibandingkan pengaruh lingkungan kerja ( $X_2$ ) terhadap kinerja karyawan (Y) di Hotel Patra Jasa Jakarta.

## Kesimpulan dan Saran

### Kesimpulan

Berdasarkan hasil penelitian yang telah dilakukan maka dapat disimpulkan :

1. Pemberian kompensasi di Hotel Patra Jasa Jakarta dikategorikan cukup memadai. Artinya, setiap unsur pada variabel kompensasi sudah berjalan dengan cukup baik di perusahaan, baik pada besaran pemberian kompensasi, kesesuaian kompensasi, ketepatan waktu pembayaran kompensasi,

pemberian fasilitas jamsostek, peluang kenaikan pangkat, maupun keadilan dalam memberikan penghargaan. Akan tetapi, pada indikator peluang kenaikan pangkat yang diberikan perusahaan kepada karyawan masih dinilai rendah. Hal tersebut dikarenakan persyaratan yang cukup banyak dan sulit untuk dipenuhi, dan tidak cukup transparan dalam penilaian. Selain itu, dalam memberikan penghargaan atas kinerja karyawan hanya dinilai cukup adil dan dianggap kurang transparan. Sementara pada indikator ketepatan waktu pembayaran gaji mendapat respon yang baik dari mayoritas responden dimana memiliki persentase paling tinggi pada variabel kompensasi, yaitu sebesar 66,67%.

2. Lingkungan kerja di Hotel Patra Jasa Jakarta dikategorikan baik. Artinya, lingkungan kerja di Hotel Patra Jasa Jakarta dikatakan sudah baik bagi para karyawannya dengan kondisi penerangan di dalam ruang/tempat kerja maupun di dalam hotel yang sudah memadai, sirkulasi udara di dalam ruang/tempat kerja sudah baik, kondisi kebersihan dan kerapian di dalam ruang/tempat kerja sudah baik, ruang/tempat kerja yang tidak bising, adanya kenyamanan di dalam ruang/tempat kerja, penyediaan fasilitas toilet karyawan yang sudah memadai, keberadaan mushola yang sudah memadai, tata ruang di dalam hotel yang memberikan kemudahan dan kenyamanan bagi karyawan dalam bekerja, kondisi fasilitas parkir karyawan sudah memadai, hubungan kerja sesama karyawan baik, dan hubungan antara atasan dengan bawahan baik. Akan tetapi, pada indikator kondisi kebersihan dan kerapian di dalam ruang/tempat kerja hanya dianggap cukup baik oleh sebagian responden. Sementara pada indikator kenyamanan di dalam ruang/tempat kerja mendapat respon yang baik dari mayoritas responden dimana memiliki persentase tertinggi pada variabel lingkungan kerja, yaitu sebesar 68,33%.
3. Kinerja karyawan di Hotel Patra Jasa Jakarta dikategorikan baik. Artinya, karyawan Hotel Patra Jasa Jakarta memiliki kinerja yang baik dimana karyawan dapat menghasilkan pekerjaan dengan kualitas yang baik, karyawan dapat menyelesaikan tugas pekerjaan dengan tepat waktu, karyawan jarang melakukan kesalahan dalam bekerja, dan tingkat kehadiran karyawan baik. Akan tetapi, pada indikator tingkat kesalahan yang dilakukan dalam bekerja masih cukup sering dilakukan karyawan, yang dibuktikan dengan nilai rata-rata indikatornya sebesar 3,60 merupakan satu-satunya yang berada dibawah nilai rata-rata mean variabel kinerja karyawan sebesar 3,76.

## Saran

Berdasarkan kesimpulan yang telah dikemukakan dari hasil penelitian yang diperoleh, maka diberikan beberapa saran yang diharapkan dapat bermanfaat dan berguna sebagai bahan pertimbangan perbaikan kinerja karyawan Hotel Patra Jasa Jakarta di masa yang akan datang. Adapun beberapa saran yang disampaikan oleh penulis kepada Hotel Patra Jasa Jakarta yaitu sebagai berikut:

1. Diharapkan dalam memberikan penilaian untuk keputusan kenaikan pangkat dan pemberian penghargaan terhadap karyawan, perusahaan dapat lebih transparan. Selain itu, prinsip keadilan juga harus diutamakan dan ditingkatkan dalam sistem pemberian penghargaan. Disamping itu, kiranya dalam ketepatan waktu perusahaan membayar gaji karyawan dapat dipertahankan dan terus ditingkatkan. Karena demi meningkatkan kinerja karyawan, perusahaan harus dapat memenuhi variabel-variabel terkait, seperti halnya pemberian kompensasi di perusahaan baik kompensasi finansial maupun non finansial. Oleh karena itu, perusahaan diharapkan dapat mempertahankan item kompensasi yang sudah baik dan memperbaiki serta meningkatkan hal yang masih menjadi permasalahan.
2. Diharapkan perusahaan dapat memperhatikan kembali kondisi kebersihan dan kerapian di dalam ruang/tempat kerja demi upaya meningkatkan kinerja karyawan. Karena dengan ruang/tempat kerja yang bersih dan rapi secara emosional dapat memberikan ketenangan pada karyawan saat bekerja. Selain itu, kiranya fungsi dari petugas bidang *housekeeping* yaitu *houseman* dimana bertugas memelihara kebersihan dan perawatan seluruh area hotel yang salah satunya adalah *office* atau ruang/tempat kerja karyawan dapat lebih ditingkatkan, sehingga karyawan dapat bekerja dengan nyaman dan menghasilkan kinerja yang optimal. Karena dengan kondisi lingkungan kerja



baik fisik maupun non fisik yang baik dapat membantu untuk meningkatkan kinerja karyawan di perusahaan.

3. Perusahaan diharapkan dapat mengevaluasi dan memperbaiki kembali unsur–unsur yang dapat mempengaruhi kinerja karyawannya, seperti pemberian kompensasi dan kondisi lingkungan kerja. Selain itu, perusahaan juga dapat memberikan pelatihan secara rutin bagi karyawan terkait dengan pekerjaannya masing–masing sehingga keterampilan karyawan pun dapat meningkat dan tingkat kesalahan yang dilakukan dalam bekerja dapat diminimalisir sebaik mungkin. Dengan kinerja yang baik tentunya karyawan dapat memberikan pelayanan yang baik pula kepada para tamu hotel, sehingga dapat memberikan kepuasan dan citra yang baik dibenak tamu dan juga memberikan keuntungan bagi perusahaan.

## Daftar Referensi

- Agustin, Nasroh Dwi. 2010. *Pengaruh Disiplin Kerja dan Kompensasi Terhadap Kinerja Karyawan pada PT. Kereta Api (Persero) DAOP IV Semarang*. Semarang: Universitas Diponegoro.
- Bernardin, H. John dan Joyce EA. Russel. 1993. *Human Resources Management*. Singapore: Mac Graw – Hill.
- Handoko, Hani T. 2011. *Manajemen (Edisi 2)*. Yogyakarta: BPF.
- Hasibuan, Malayu S.P. 2006. *Manajemen Sumber Daya Manusia*. Jakarta: PT. Bumi Aksara.
- Hasibuan, Malayu S.P. 2009. *Manajemen Sumber Daya Manusia*. Jakarta: PT. Bumi Aksara.
- Mangkunegara, Anwar Prabu. 2000. *Manajemen Sumber Daya Manusia Perusahaan*. Bandung: PT. Remaja Rosdakarya.
- Mangkunegara, Anwar Prabu. 2005. *Perilaku dan Budaya Organisasi*. Bandung: Refika Aditama.
- Nawawi, Hadari. 2003. *Manajemen Sumber Daya Manusia untuk Bisnis yang Kompetitif*. Yogyakarta: Gajah Mada University Press.
- Nitisemito, Alex S. 2001. *Manajemen Personalialia*. Jakarta: Ghalia Indonesia.
- Ristiana, Nunung. 2012. *Pengaruh Kompensasi, Lingkungan Kerja, dan Motivasi Kerja Terhadap Kinerja Guru Tidak Tetap*. Semarang: Universitas Diponegoro.
- Robbins, Stephen P. 2000. *Perilaku Organisasi*. Jakarta: Prenhalindo.
- Sedarmayanti. 2001. *Sumber Daya Manusia dan Produktivitas Kerja*. Bandung: Maju Mundur.
- Siagian, Sondang P. 2003. *Manajemen Sumber Daya Manusia*. Jakarta: Bumi Aksara.
- Simamora, Henry. 2001. *Manajemen Sumber Daya Manusia*. Yogyakarta: STIE YKPN.
- Subekhi, Akhmad, Mohammad Jauhar. 2012. *Pengantar Manajemen Sumber Daya Manusia*. Prestasi Pustaka Jakarta.
- Sufara, Andalia Roza. 2008. *Pengaruh Lingkungan Kerja dan Kompensasi Terhadap Kinerja Karyawan PT. Nasmoco Majapahit Semarang*. Semarang: Universitas Diponegoro.
- Tika, M. Pabundu. 2008. *Budaya Organisasi dan Peningkatan Kinerja Perusahaan*. Jakarta: Bumi Aksara.
- Veithzal, Rivai. 2005. *Manajemen Sumber Daya Manusia*. Jakarta: Raja Grafindo Persada.