
ANALISIS GEOTEKNIK PERENCANAAN SISTEM POLDER TAMBAK LOROK SEMARANG UTARA PROVINSI JAWA TENGAH

Jodan Panretta Diwani, Galih Anggrian, Siti Hardiyati^{*)}, Kresno Wikan S.^{*)}

Departemen Teknik Sipil, Fakultas Teknik, Universitas Diponegoro

Jl. Prof Soedarto, SH., Tembalang, Semarang. 50239, Telp.: (024) 7474770, Fax.: (024)

7460060

ABSTRAK

Rob merupakan problem yang sering terjadi di Kota Semarang, salah satu penanganannya berupa Sistem Polder dengan Kolam Retensi. Salah satu kolam retensi yang dibangun berada di kali Banger. Kolam retensi kali Banger berupa kolam Retensi sedalam 4 meter dan struktur Rumah Pompa berupa galian sedalam 6 meter. Berdasarkan data bor, NSPT dan pengujian *triaxial*, tanah pada lokasi tersebut berupa *very soft soil* sehingga kegagalan galian dapat terjadi. Untuk mengatasi digunakan beberapa alternatif perkuatan pada kolam retensi berupa: 1. *sheet pile*, 2. *sheet pile* dan *spun pile*, 3. cerucuk bambu dan. Perkuatan galian Rumah Pompa menggunakan *secant pile*.

Analisis stabilitas dan keamanan perkuatan tersebut menggunakan beberapa metode yaitu *Basal Have* dan *Terzaghi Modified* (gaya *uplift* tanah), Tekanan Tanah (gaya aktif dan pasif), *Slip Line Fellenius* (longsor), *Broms* (gaya lateral yang dapat ditanggung oleh *pile*), *Ultimate Bearing Capacity* (daya dukung *pile*), *Taylor Stability Number* (angka aman galian tanpa perkuatan).

Berdasarkan analisis data yang dilakukan, hasil perkuatan dinding kolam retensi menggunakan *sheet pile* memperoleh *safety factor* 0,647. Perkuatan *sheet pile* dan *spun pile* memperoleh *safety factor* 2,197. Perkuatan dinding kolam retensi cerucuk bambu *safety factor* 1,9 dengan tetap menjaga muka air pada kolam paling rendah adalah -2,00 meter. Perkuatan yang dipilih menggunakan cerucuk bambu karena mempunyai tingkat keamanan baik, efisien dalam hal biaya serta pelaksanaannya (kemudahan pelaksanaan), dan material bambu lebih awet jika terendam oleh air. Pada analisis galian dalam rumah pompa menggunakan *secant pile* hingga kedalaman -32,30 m serta untuk menopang beban rumah pompa diperlukan *pile group* dengan satu *spun pile* memiliki panjang 60 m.

Kata kunci: Tambak Lorok, Kolam Retensi, Rumah Pompa, Galian Dalam.

*) Penulis Penanggung Jawab

ABSTRACT

Rob is a problem that often occurs in the city of Semarang, one of the handling of Polder System with Retention Pond. One of the retention ponds built is in Banger times. The Banger retention pool is a 4 meter Retention Pool and a Pump House structure of 6 meters deep. Based on drill data, NSPT and triaxial testing, the soil at the site is very soft soil so that the failure of excavation can occur. To overcome the use of multiple retrofit alternatives in the retention pool are: 1. sheet pile, 2. sheet pile and spun pile, 3. bamboo shoots and. Pumping Pump House using a secant pile.

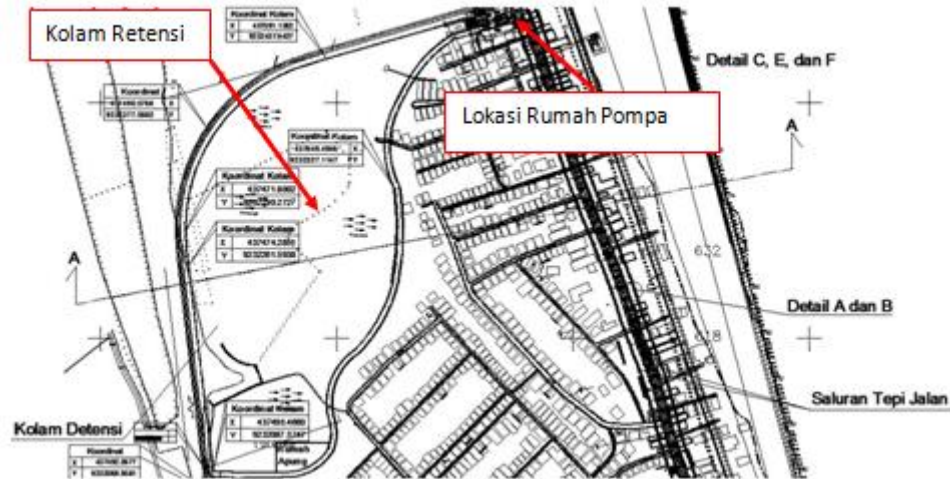
This analysis uses several methods: Basal Have and Terzaghi Modify (Ground Uplift), Soil Pressure (active and passive force), Fellenius Slip Line (avalanche), Broms (lateral force capacity of pile), Ultimate Bearing Capacity of Pile, Tylor Stability Number (secure excavation without reinforcement). The data source used is the primary data from the test results of soil samples with Triaxial, as well as secondary data obtained from the consultant planner.

Based on the data analysis performed, the retention wall retrofitting result using sheet pile obtain safety factor 0,647. Strengthening of sheet pile and spun pile obtain safety factor 2,197. Retrograde the retention wall of the bamboo shrub of the safety factor 1.9 while maintaining the water level in the lowest pool is -2.00 meters. Retrofitting is selected using bamboo slabs because it has a good level of safety, efficient in terms of cost and implementation (ease of implementation), and bamboo material more durable if submerged by water. In the excavation analysis in pump house using secant pile up to -32.30 m depth and to support the pump house load required pile group with one spun pile has length 60 m.

Keywords: Tambak Lorok, Retention Pool, Pump House, Deep Excavation.

PENDAHULUAN

Rob merupakan banjir yang diakibatkan oleh air laut pasang dan menggenangi daratan. Rob merupakan permasalahan yang terjadi di daerah yang lebih rendah dari muka air laut, salah satunya adalah Kota Semarang disaat muka air laut pasang. Dampak kerugian dari adanya rob antara lain adalah macet, sanitasi buruk, kerusakan jalan, dll. Upaya penanggulangan untuk rob salah satunya adalah dengan menggunakan sistem polder. Polder merupakan konstruksi kolam tampungan yang dibuat dengan menggunakan galian pada tanah asli. Sementara itu, konstruksi polder yang akan dibangun berada pada kawasan Kampung Tambak Lorok, Semarang Utara, yaitu pada sisi Sungai Banger. Lokasi ini merupakan daerah dengan kondisi tanah *very soft clay* sehingga memerlukan perlakuan khusus untuk pembangunannya. Pada tanah *very soft clay* tidak dimungkinkan galian tanpa perkuatan karena dikhawatirkan akan terjadi longsor. Oleh karena itu maka ditawarkan tiga alternatif struktur perkuatan untuk galian kolam polder, yaitu: 1. Perkuatan dengan *sheet pile*, 2. Perkuatan dengan sheet pile dan *spun pile*, 3. Perkuatan dengan cerucuk bambu. Dipilihlah alternatif ketiga yaitu dengan cerucuk bambu karena dianggap paling efektif, kuat dan efisien jika dibangun. Sementara itu untuk struktur perkuatan rumah pompa digunakan alternatif *sheet pile* dan tiang pancang. Lokasi proyek pada pembangunan Kolam Retensi dan Rumah Pompa ini adalah:

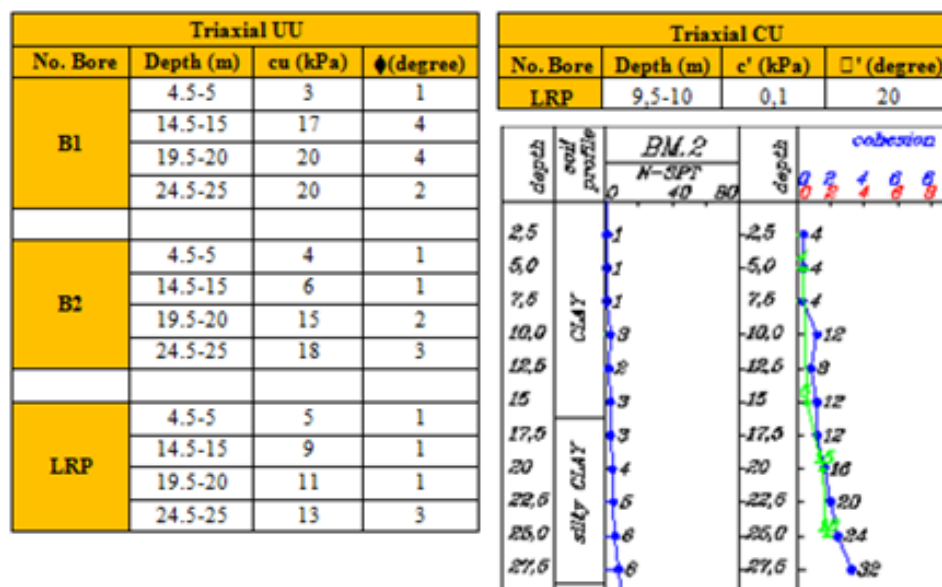


METODOLOGI

Untuk memperoleh hasil yang maksimal, maka dibuatlah metodologi supaya kita dapat memahami langkah-langkah yang harus dilaksanakan dalam perancangan. Pada hal ini metodologi untuk galian dalam yang pertama yaitu menentukan kedalaman galian kolam dan rumah pompa yang didapatkan dari analisis hidrologi. Selanjutnya adalah mengecek galian apabila tidak ada perkuatan sama sekali. Ternyata hasil membuktikan bahwa jika tidak digunakan perkuatan maka *safety factornya* adalah $0,45 < 1,3$ sehingga galian dapat disimpulkan tidak aman jika tanpa perkuatan sama sekali. Selanjutnya karena nilai SF tidak aman maka diperlukan perkuatan tambahan agar konstruksi menjadi aman. Ada tiga alternatif yang ditawarkan untuk konstruksi kolam retensi, yaitu: 1. Perkuatan menggunakan sheet pile, 2. Perkuatan dengan sheet pile dan spun pile, 3. Perkuatan dengan cerucuk bambu. Sementara itu, untuk perkuatan kolam pompa menggunakan konstruksi *sheet pile* dan juga tiang pancang.

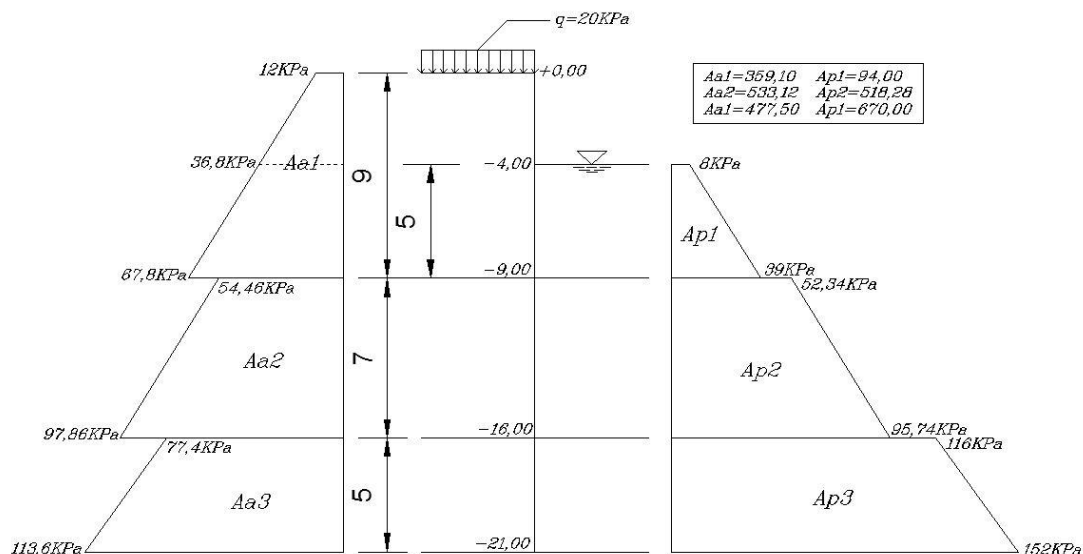
ANALISA DAN PEMBAHASAN

Data Tanah



Perhitungan Perkuatan Tipe A (*Sheet Pile*)

Pada perhitungan perkuatan menggunakan sheet pile, yang pertama harus dianalisa yaitu perhitungan tekanan lateralnya, setelah itu dibuatlah grafik tekanannya yang menggambarkan tekanan tanah aktif dan tekanan tanah pasif. Berikut adalah gambar skema tekanan tanah lateralnya:

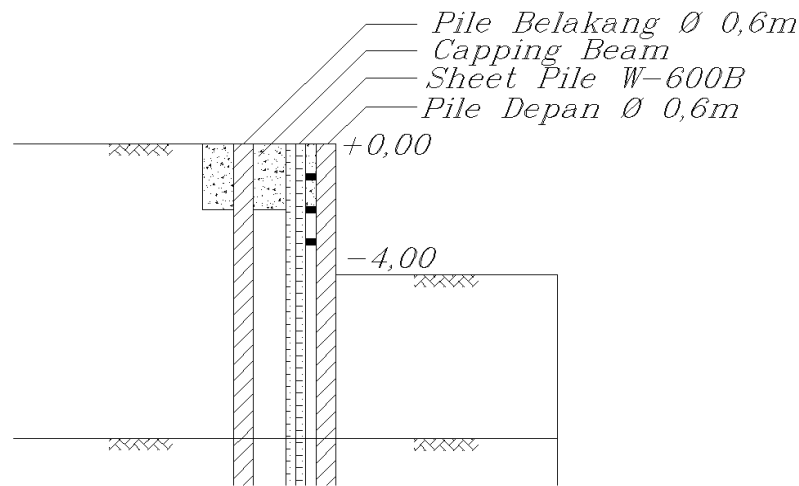


Setelah menghitung tekanan lateralnya, yang kedua adalah menghitung gaya *uplift* yang ditimbulkan oleh tanah aktif, yaitu menggunakan metode *Basal Heave*. Setelah itu didapatkanlah hasil bahwa kedalaman *sheet pile* yang aman yaitu berada pada kedalaman 35 m dengan SF 1,703 > 1,3 (aman). Namun hal ini terkendala dengan adanya *sheet pile* beton yang hanya tersedia sampai panjang 21 m di pabrikan *precast*.

Untuk perhitungan yang ketiga adalah menggunakan perhitungan *slip line fellenius*. Perhitungan ini mengecek apakah struktur galian aman terhadap longsor yang akan terjadi. Pada perhitungan ini dicoba dengan kedalaman 10 m, 15 m dan 21 m berdasarkan panjang *sheet pile* yang tersedia pada pabrikan *precast*. Pada perhitungan hingga kedalaman 21 m ternyata SFnya hanya sebesar 0,73 < 1,3 sehingga dinyatakan perkuatan galian dengan struktur *sheet pile* saja tidak aman.

Perhitungan Perkuatan Tipe B (*Sheet Pile + Spun Pile*)

Pada perhitungan sheet pile sebelumnya, karena gaya aktif tidak dapat ditahan oleh gaya pasifnya yang membuat struktur menjadi tidak aman, maka diperlukan tambahan struktur yang membuat gaya dapat ditahan menjadi aman. Oleh karena itu, diusulkanlah struktur perkuatan *sheet pile* dengan kedalaman 21 m yang diperkuat dengan *spun pile* dengan kedalaman 45 m pada bagian depan dan bagian belakang sebagai alternatif kedua.



Pada perhitungan ini yang harus dihitung adalah perhitungan momen maksimal dan dihasilkan gaya lateral yang dapat ditahan *spun pile* (H_u). Nilai H_u untuk *pile* depan adalah 27 kN dan 76 kN untuk *pile* belakang yang dianalisa menggunakan metode *Broms*.

Selanjutnya juga dicek menggunakan metode *slip line fellenius* untuk mengetahui longsorannya. Pada perhitungan ini ternyata SF yang dihasilkan yaitu $1,375 > 1,3$ sehingga perhitungannya dinyatakan aman.

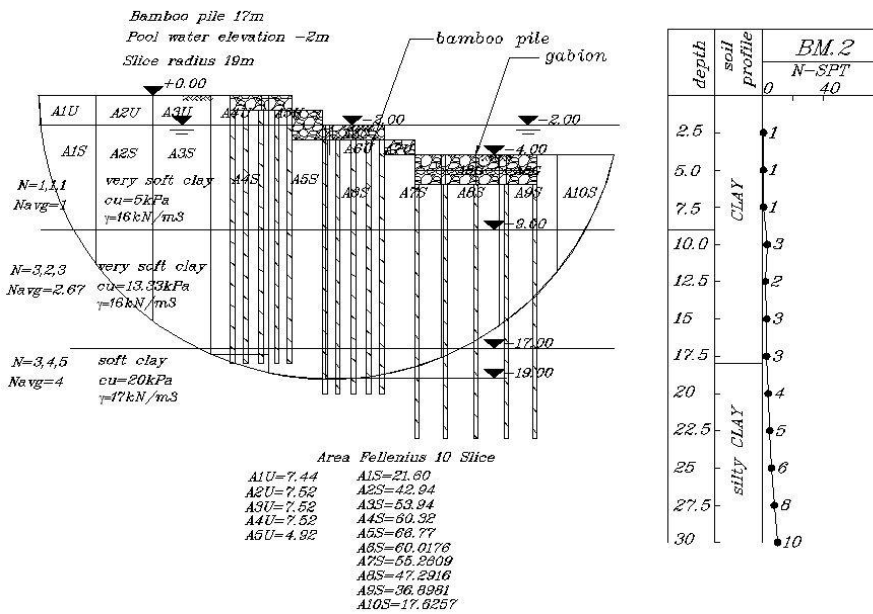
Untuk perhitungan yang terakhir yaitu menghitung tegangan ujung dan juga gesekan pilenya. Untuk tegangan ujungnya yaitu *Point Bearing Capacity* (Q_p) yang dihitung menggunakan metode Meyerhof, Vesic dan Janbu yang menghasilkan Q_p rata-rata 203,052 kN. Sementara itu, harus dihitung juga gesekan terhadap pilenya yaitu *Frictional Resistance* (Q_s) yang menggunakan metode *Lamda* (λ) dan metode *Alpha* (α) yang menghasilkan Q_s rata-rata sebesar 2563,7425 kN/m². Untuk Q *ultimatenya* yaitu menjumlahkan antara Q_p dan Q_s dibagi dengan SF = 2 dan menghasilkan nilai 570,155 kN.

Perhitungan Perkuatan Tipe C (Cerucuk Bambu)

Pada perkuatan kolam menggunakan cerucuk bambu, yang pertama dilakukan adalah mengecek apakah galian aman atau tidak apabila tanpa ada perkuatan tambahan menggunakan *Taylor Stability Number* dan menghasilkan SF $0,45 < 1,3$ (tidak aman). Oleh karena itu diperlukan struktur tambahan supaya galian menjadi aman dan diusulkanlah dengan perkuatan cerucuk bambu.

Pada perhitungan selanjutnya adalah menghitung gaya tahanan lateralnya (H_u) dengan mendapatkan gaya 16 kN. Gaya tersebut selanjutnya digunakan untuk menghitung stabilitas terhadap longsorannya menggunakan metode *slip line fellenius*. Pada perhitungan ini dicoba dengan parameter total untuk jangka pendeknya dan juga parameter efektif untuk jangka panjangnya. Untuk parameter total dengan radius -19m dan elevasi kolam -2m SFnya adalah $1,9 > 1,3$ sehingga aman. Sementara untuk parameter efektifnya untuk radius 19m dan elevasi kolam -4m menghasilkan SF $1,33 > 1,3$ sehingga dapat dinyatakan aman.

Setelah itu untuk menambah validitas data selain menggunakan perhitungan manual maka dilakukan perhitungan menggunakan *software*. Untuk perhitungannya sendiri menggunakan *software plaxis*. Pada perhitungan menggunakan *plaxis* dihasilkan SF $1,4127 > 1,3$ sehingga dapat dinyatakan aman.



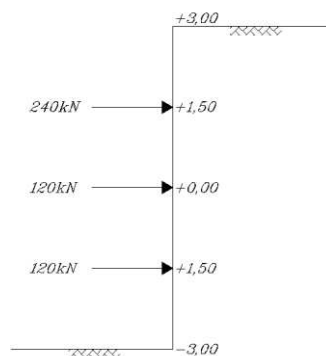
Dari analisis perkuatan tipe A, tipe B dan tipe C dipilihlah perkuatan tipe C karena dianggap paling efektif dan efisien diantara pilihan yang lain.

Perhitungan Rumah Pompa

Dalam pembangunan kolam retensi juga diperlukan adanya rumah pompa. Oleh sebab itu maka diperlukan pula perhitungan geoteknik rumah pompa pada struktur tersebut. Pada perhitungan rumah pompa digunakan perkuatan *secant pile* ditambah *bracing/strood* untuk dinding galian dan untuk pondasinya digunakan tiang pancang hingga kedalaman 60 m.

Perhitungan pertama yang dilakukan adalah dengan menggunakan metode Terzaghi Modify. Pada perhitungan tersebut menghasilkan data bahwa *secant pile* aman hingga kedalaman 32,3 m dengan SF 1,627 > 1,3.

Selanjutnya dilakukan perhitungan strood atau bracing dan dihasilkan gaya seperti gambar berikut:



Untuk perhitungan tiang pancang hingga kedalaman 60 m, perhitungannya adalah menghitung tiang tunggal yaitu menghitung tegangan ujung dan juga gesekan pilenya. Untuk tegangan ujungnya yaitu *Point Bearing Capacity (Qp)* yang dihitung menggunakan metode Meyerhof, Vesic dan Janbu yang menghasilkan Q_p rata-rata 341,929 kN.

Sementara itu, harus dihitung juga gesekan terhadap *pilena* yaitu *Frictional Resistance (Qs)* yang menggunakan metode *Lamda (λ)* dan metode *Alpha (α)* yang menghasilkan *Qs* rata-rata sebesar 6545,824 kN/m². Untuk *Q ultimatanya* yaitu menjumlahkan antara *Qp* dan *Qs* dibagi dengan *SF = 2* dan menghasilkan nilai 3443,877 kN.

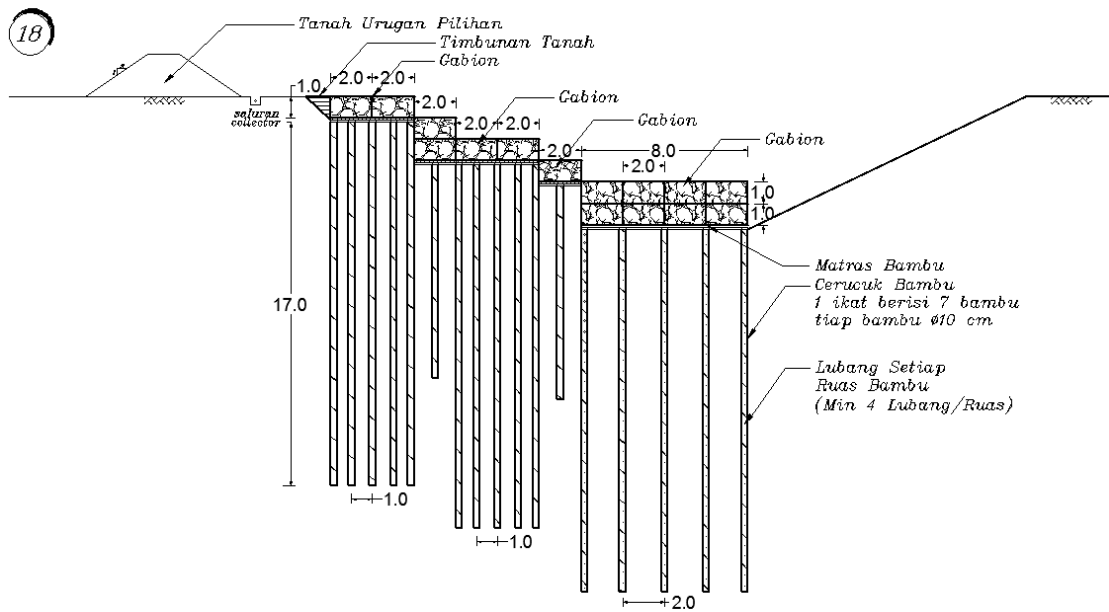
Setelah menghitung tiang tunggal selanjutnya adalah menghitung kelompok tiang dan menghasilkan nilai 91359,1558 kN yang selanjutnya dibandingkan dengan beban strukturnya senilai 8800,58 kN. Ternyata grup pile masih aman menahan beban struktur yang ada dan dinyatakan perhitungan rumah pompa aman.

Metode Pelaksanaan Kolam Retensi

Pada pembangunan struktur kolam retensi diperlukan adanya metode yang dapat secara jelas menggambarkan adanya urutan tata cara pembangunan supaya pada saat pembangunannya tidak terjadi kegagalan konstruksi. Langkah-langkahnya antara lain adalah membuat tanggul sementara dengan kemiringan 1:3 untuk menahan air masuk ke lokasi galian. Selanjutnya melakukan pekerjaan dewatering supaya area galian menjadi kering. Setelah dilakukan dewatering, kita dapat menggali tanah dengan kedalaman 1m, panjang 4 m dan lebar 7m untuk meletakkan pile bambu serta gabion. Baru setelah itu, dapat dipasang 5 cerucuk bambu ke arah horizontal yang ditancapkan hingga kedalaman 17 m. Untuk pengunci antara satu pile dan yang lainnya maka pile di atasnya dikunci satu sama lain dengan matras bambu yang disusun sedemikian rupa hingga menyerupai anyaman dengan spasi 25 cm antar ruasnya. Supaya pile bambu tidak terangkat oleh air, maka tiap ruas bambu dilubangi dan di atas matras bambu ditindih dengan bronjng batu atau *gabion* dengan tinggi 1 m dan panjang 2 m. Karena ada lubang dibagian sebelah bronjong akibat galian, maka dilakukan penimbunan sisa galian tersebut dengan tanah yang ada. Setelah itu selesailah seksi pembangunan kolam yang pertama.

Untuk seksi kedua, dilakukan kembali galian dengan tinggi 3,2 m dan lebar 6 m untuk pemasangan gabion dan cerucuk bambu. Setelah galiannya selesai, cerucuk bambu dipancang lagi hingga kedalaman 17 m dan di atasnya dipasang matras bambu untuk mengikat grup bambunya. Setelah pemasangan matras selesai baru dapat dipasang *gabion* di atasnya untuk menaggulangi gaya *uplift* yang akan muncul. Selesailah seksi kedua.

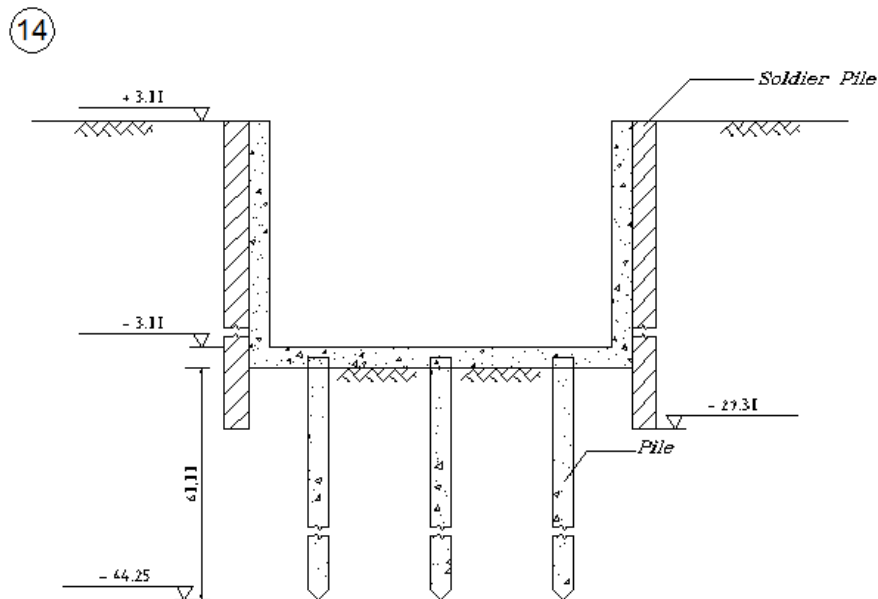
Pada seksi ketiga, dilakukan lagi galian dengan tinggi 3,2 m dan lebar 9 m untuk diletakkan cerucuk bambu dan gabionnya. Selanjutnya dilakukan pemancangan *pile* bambu yang di atasnya dikunci dengan matras bambu antara *pile* satu dan lainnya. Untuk menaggulangi gaya *uplift*, maka gabion diletakkan pada posisi atas matras bambu. Lakukan hal yang sama pula untuk seksi keempat dengan metode yang sama dengan metode ketiga. Untuk sisi galian pada ujung satunya dilakukan dengan metode yang sama dari seksi satu hingga empat. Untuk gambar detailnya dapat dilihat pada gambar dibawah ini.



Metode Pelaksanaan Rumah Pompa

Pada pembangunan galian rumah pompa diperlukan pula adanya metode pelaksanaan seperti pelaksanaan kolam retensi. Yang pertama harus dilakukan adalah membersihkan lahan pada tanah asli supaya permukaan tanah bersih dari benda-benda yang dapat mengganggu proses konstruksi nantinya. Selanjutnya dilakukan pemancangan *pile* dengan diameter 60 cm sedalam 60 m. Untuk mengganjal galian, pile yang sudah masuk 60 m kembali dipancang dengan sebelumnya disambung menggunakan *pile* dolken dengan panjang 6 m. Setelah itu pada dinding galian kolam dilakukan pemancangan dinding *secant pile* untuk perkuatan sampingnya saat dilakukan galian. Masuk dalam tahap penggalian maka tanah digali hingga ke elevasi 3 m dan pada elevasi paling atas dipasang *strood/bracing* sebagai pengekang lateral dinding *secant pile*. Setelah itu dilakukan lagi galian sedalam 3 meter dan dipasang *bracing* kembali pada bagian tengah *secant pile*. Karena galian sudah selesai hingga sedalam 6 m, maka *pile* dolken yang mengganjal pile beton dapat dilepas dan pada lapisan paling bawah.

Memasuki pekerjaan struktur, kita dapat mengecor menggunakan beton untuk alas sekaligus pile cap yang mengunci tiang pancang. Lalu setelah itu kita membuat struktur dinding beton lagi setinggi 3 m dan bracing yang berada di elevasi tengah *secant pile* dapat kita lepas. Kemudian lanjutkan kembali pembuatan dinding struktur hingga ketinggian paling atas dan bracing pada elevasi paling atas bisa dilepas. Untuk struktur yang terpasang dapat dilihat pada gambar berikut.



UCAPAN TERIMA KASIH

Penulis mengucapkan terima kasih yang sebesar-besarnya kepada para pembimbing yang telah memberikan bimbingan, saran dan masukan selama pelaksanaan penelitian ini. Penulis juga mengucapkan terima kasih kepada redaksi dan reviewer jurnal ini yang telah memberikan koreksi dan masukan bagi penyempurnaan tulisan ini.

DAFTAR PUSTAKA

- Bakker, K. J., Bezurijen, A., Broere, W., & Kwast, E. A. (2006). *Geotechnical Aspects of Underground Construction in Soft Ground*. London: Taylor & Francis Group.
- Bodo, B., & Jones, C. (2013). *Introduction to Soil Mechanics*. West Sussex: Wiley Blackwell.
- Craig, R. (2004). *Craig's Soil Mechanics*. London and New York: Taylor and Francis Group.
- Das, B. M. (2012). *Principle of Geotechnical Engineering*. Stamford: Cengage Learning.
- Das, B. M. (1987). *Theoretical Foundation Engineering*. Amsterdam: Elsevier.
- Das, B. M., Endah, N., & Mochtar, I. B. (1995). *Mekanika Tanah (Prinsip - prinsip Rekayasa Geoteknis)*. Jakarta: Erlangga.
- Das, B. M., & Sobhan, K. (2012). *Principles of Geotechnical Engineering (Eighth Edition)*. Stamford: Cengage Learning.
- Fell, R., MacGregor, P., Stapledon, D., & Bell, G. (2005). *Geotechnical Engineering of Dams*. London: A.A Balkema Publishers Leiden.
- Hartlen, J., & Wolski, W. (1996). *Embankments on Organic Soils*. Amsterdam: Elsevier
- Krupp, T. (2008). *Sheet Piling Handbook Design*. Hamburg: ThyssenKrupp GfT Bautechnik.

- Look, B. (2007). Handbook of Geotechnical Investigation and Design Tables. London, UK: Taylor and Francis Group.
- Ou, C. Y. (2006). Deep Excavation (Theory and Practice). London: Taylor & Francis Group.
- Poulos, H. G., & Davis, E.H. (1980). Pile Foundation Analysis and Design. Canada: Rainbow-Bridge Book Co.
- Prakash, S., & Sharma, H. D. (1990). Pile Foundations in Engineering Practice. New York: John Wiley & Sons, Inc.
- Tomlinson, M., & Woodward, J. (2007). Pile Design and Construction Practice (Fifth Edition). London & New York: Taylor & Francis Group.
- Whitlow, R. (1995). Basic Soil Mechanic (Third Edition). England: Longman Group Limited.