

PERANCANGAN ULANG JEMBATAN BENGAWAN SOLO LAMA CEPU – BLORA

Paizal Pebriyanto, Adina Permatasari, Bambang Riyanto^{*)}, Bambang Pudjianto^{*)}

Jurusan Teknik Sipil, Fakultas Teknik, Universitas Diponegoro
Jl. Prof Soedarto, Tembalang, Semarang. 50239, Telp.: (024)7474770, Fax.: (024)7460060

ABSTRAK

Jawa Tengah dan Jawa Timur dibatasi oleh Sungai Bengawan Solo. Untuk menunjang kegiatan transportasi yang melintasi Provinsi Jawa Tengah dan Jawa Timur, maka dibangunlah Jembatan Bengawan Solo pada ruas Cepu-Padangan pada KM Smg 160.09 Kabupaten Blora. Jembatan Bengawan Solo terdiri dari dua jembatan yakni Jembatan Bengawan Solo Lama yang berdampingan dengan Jembatan Bengawan Solo Baru. Sejak tahun 1994 jembatan yang dioperasikan hanya Jembatan Bengawan Solo Baru, sedangkan Jembatan Bengawan Solo Lama sudah tidak difungsikan lagi karena kondisinya sudah tidak layak. Seiring dengan pertumbuhan dan pola pergerakan lalu lintas, didapatkan bahwa pada kondisi tertentu khususnya pada saat jam sibuk, sering dijumpai antrian kendaraan yang akan melintasi Jembatan Bengawan Solo Baru. Hal ini dilandasi dengan didapatkan nilai Degree of Saturation (DS) Jembatan Bengawan Solo Baru sebesar 0,78 (> 0,75) yang mengindikasikan kondisi lalu lintas sudah tidak stabil. Oleh karena itu, pengoperasian kembali Jembatan Bengawan Solo Lama dapat menjadi solusi kemacetan dan potensi kelebihan beban akibat kendaraan yang terjadi. Namun, untuk merealisasikan hal tersebut perlu ada perancangan ulang pada struktur jembatan mengingat kondisi existing yang tidak layak dan usia jembatan yang sudah sangat tua. Hal ini yang melatarbelakangi pengambilan topik tugas akhir ini. Sebagai pertimbangan teknis dan estetika, Jembatan Bengawan Solo Lama didesain dengan mempertimbangkan kondisi dari Jembatan Bengawan Solo Baru sehingga jembatan direncanakan menggunakan struktur rangka baja untuk struktur atasnya dan beton bertulang untuk struktur bawahnya. Dalam perencanaan, Jembatan Bengawan Solo Lama akan melayani lalu lintas dari arah Cepu ke Padangan dengan tipe jalan 2/1 UD (dua lajur 1 arah) dengan lebar jalan 6 meter ditambah lebar trotoar 2 x 1 meter. Perencanaan pada aspek lalu lintas menggunakan umur rencana 25 tahun dengan nilai pertumbuhan lalu lintas kendaraan sebesar 2,472% per tahun. Pelaksanaan direncanakan dengan biaya 33,4 Milyar. Ruang lingkup elemen jembatan yang direncanakan dalam tugas akhir ini meliputi pekerjaan untuk struktur keseluruhan jembatan dan jalan pendekat jembatan.

kata kunci: *Jembatan Bengawan Solo Lama, perancangan ulang, pertumbuhan lalu lintas*

ABSTRACT

Central Java and East Java is separated by the Bengawan Solo River. To support the activities of transportation which across Central Java and East Java, was Bengawan Solo

^{*)} Penulis Penanggung Jawab

Bridge built on the road Cepu -Padangan on Blora KM SMG 160.09. Bengawan Solo Bridge consists of two bridges, Bengawan Solo Baru Bridge and Bengawan Solo Lama Bridge. Since 1994, only Bengawan Solo Baru Bridge which operated, while Bengawan Solo Lama Bridge had no function anymore because the condition is not feasible. Along with the growth and movement patterns of traffic, it was found that in certain conditions, especially during peak hours, often seen queues of vehicles will cross the Bengawan Solo Baru Bridge. This is based on the value of Degree of Saturation (DS) Bengawan Solo Baru Bridge is 0.78 (> 0.75), which indicates the traffic condition is already unstable. Therefore, operating Bengawan Solo Lama Bridge again can be a solution to the congestion and potential overload that occurs. However, to realize that, Bengawan Solo Lama Bridge needs to be redesigned considering existing condition is not feasible and the age of the bridge is already very old. As the technical and aesthetic considerations, Bengawan Solo Lama Bridge is designed by considering the condition of Bengawan Solo Baru bridge so that the Bengawan Solo Lama Bridge is planned use steel structures for the upper structure and reinforced concrete structures for bottom structure. After that, Bengawan Solo Lama Bridge is designed to serve traffic from Cepu to Padangan with the type of road 2/1 UD (two-lane one-way) which has a width of 6 meters and width of sidewalks 2 x 1 meter. The planning of traffic aspects use a life design for 25 years with the traffic growth by 2,472% per year. Implementation of Construction is at a cost of 33.4 billion. The scope of the planned bridge elements in this thesis includes work for the overall structure bridge and approach bridge.

keywords: *Bengawan Solo Lama Bridge, Redesign, traffic growth*

PENDAHULUAN

Kebutuhan prasarana transportasi jalan di Indonesia umumnya terbangun setelah adanya permintaan yang mendesak. Salah satu faktor yang memicu kebutuhan tersebut adalah pertumbuhan perekonomian atau perkembangan suatu daerah yang umumnya berjalan dengan cepat sehingga sangat membutuhkan adanya prasarana transportasi yang memadai, seperti daerah perbatasan Jawa Tengah dan Jawa Timur.

Jawa Tengah dan Jawa Timur dibatasi oleh Sungai Bengawan Solo. Untuk menunjang kegiatan transportasi yang melintasi Provinsi Jawa Tengah dan Jawa Timur, maka dibangunlah Jembatan Bengawan Solo pada ruas Cepu-Padangan pada KM Smg 160.09 Kabupaten Blora. Jembatan Bengawan Solo terdiri dari dua jembatan yakni Jembatan Bengawan Solo lama di sebelah utara dan Jembatan Bengawan Solo baru di sebelah selatan. Sejak tahun 1994 jembatan yang dioperasikan hanya Jembatan Bengawan Solo baru yang memiliki lebar 7 m dengan tipe 2/2 UD (2 lajur 2 arah tak terbagi).

Jembatan Bengawan Solo lama merupakan bangunan peninggalan zaman Belanda. Jembatan ini hanya memiliki lebar jalur 4 m dengan kondisi konstruksi jembatan sudah rapuh. Jalan dari jembatan tersebut sudah banyak yang berlubang dan rangka baja dari jembatan juga sudah banyak yang keropos sehingga tidak layak untuk digunakan. Jembatan Bengawan Solo Lama juga saat ini tidak lagi digunakan untuk dilalui kendaraan.

Pada awal perencanaan Jembatan Bengawan Solo didesain untuk melayani volume lalu lintas yang bergerak dari Jawa Tengah menuju Jawa Timur dan sebaliknya yang melewati

jalur tengah Pulau Jawa. Namun seiring dengan berkembangnya pertumbuhan dan pola pergerakan lalu lintas didapatkan bahwa pada kondisi tertentu Jembatan Bengawan Solo diharuskan melayani volume kendaraan akibat peralihan lalu lintas yang tidak didesain pada awal perencanaan. Hal ini mengakibatkan jembatan mengalami kemacetan akibat kecilnya lebar jalur jembatan dan memungkinkan potensi kelebihan beban kendaraan yang dapat mengancam keamanan dari aspek struktur jembatan.

Pada tahun 2015 didapatkan nilai *Degree of Saturation* (DS) Jembatan Bengawan Solo baru sebesar $0,78 > 0,75$ yang mengindikasikan kondisi lalu lintas sudah tidak stabil. Oleh karena itu, solusi untuk memperlancar akses jalan jembatan adalah dengan menambah kapasitas jalan jembatan. Pengoperasian kembali Jembatan Bengawan Solo lama dapat menjadi solusi kemacetan dan potensi kelebihan beban akibat kendaraan yang terjadi. Namun, untuk merealisasikan hal tersebut perlu ada penggantian total pada struktur jembatan mengingat kondisi *existing* yang tidak layak dan usia jembatan yang sudah sangat tua.

Perumusan Masalah

Dalam perancangan jembatan ini ada beberapa masalah yang kami rumuskan, yaitu:

1. Merencanakan struktur bangunan atas dari jembatan yang sesuai dengan persyaratan dalam *SNI T-02-2005*
2. Merencanakan bentuk gelagar yang tepat dan memenuhi persyaratan keamanan, kenyamanan, dan ekonomis dalam perencanaan jembatan
3. Merencanakan perletakan dan bangunan bawah yang sesuai dengan persyaratan dalam *SNI T-02-2005*.
4. Mengidentifikasi struktur jembatan lama
5. Menentukan alternatif rencana jembatan yang meliputi lokasi trase, tipe jembatan, dan struktur.
6. Perhitungan Rencana Anggaran Biaya perancangan jembatan.

Batasan Masalah

Permasalahan yang terdapat pada perencanaan jembatan cukup luas sehingga perlu dilakukan pembatasan masalah, yaitu:

1. Tidak mengidentifikasi tanah pada lokasi jembatan Bengawan Solo lama (data tanah yang digunakan menggunakan data jembatan Bengawan Solo baru dan menggunakan data sekunder)
2. Tidak menghitung anggaran biaya pembongkaran jembatan lama
3. Tidak menghitung anggaran biaya tidak langsung proyek

ANALISIS DATA

Analisis Data Lalu Lintas

Analisis lalu lintas pada perencanaan jembatan menggunakan data sekunder dan data primer. Data primer didapatkan dari hasil survey lalu lintas yang dilakukan pada tanggal 10 Agustus 2015 sedangkan data sekunder didapatkan dari Dinas Bina Marga Provinsi Jawa Tengah. Data yang digunakan merupakan data LHR dari ruas jalan Cepu- Padangan. Data

tersebut kemudian dihitung nilai pertumbuhan lalu lintasnya sampai 25 tahun. Perhitungan tersebut dapat digunakan untuk perencanaan lebar jalan jembatan yang akan didesain pada Jembatan Bengawan Solo Lama. Perhitungan pertumbuhan lalu lintas dapat dihitung menggunakan metode eksponensial. Perhitungan pertumbuhan lalu lintas dengan metode eksponensial dihitung berdasarkan LHRT, LHRo serta umur rencana (n). Rumus umum yang digunakan adalah:

$$LHRT = LHRo (1+i)^n \dots\dots\dots (1)$$

dimana:

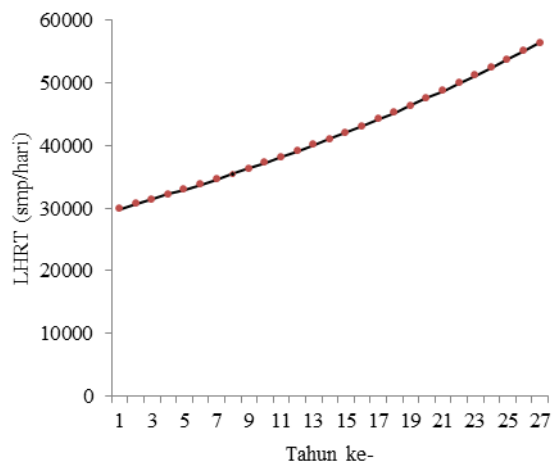
LHRT = LHR akhir umur rencana

LHRo = LHR awal umur rencana

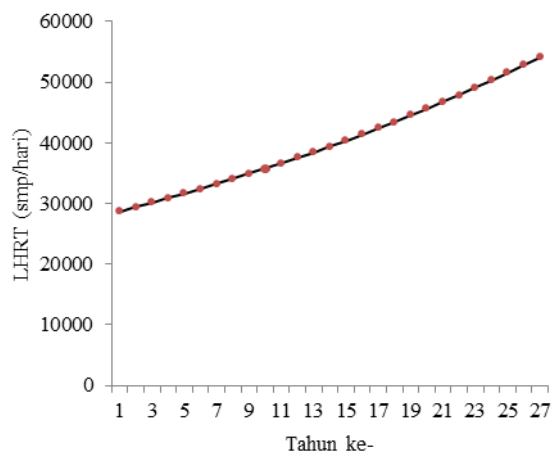
n = umur rencana (tahun)

i = angka pertumbuhan

Dengan nilai LHRo sebesar 29.932 smp/ hari untuk ke arah Cepu dan 28.695 smp/hari untuk ke arah Padangan didapatkan grafik pertumbuhan lalu lintas sebagai berikut:



Gambar 1. Grafik pertumbuhan lalu lintas ke arah Cepu



Gambar 2. Grafik pertumbuhan lalu lintas ke arah Padangan

Dari grafik didapatkan LHRT pada akhir tahun rencana, yaitu 56.448 smp/hari untuk ke arah Cepu dan 54.115 smp/hari untuk ke arah Padangan. Setelah didapatkan LHRT pada akhir tahun rencana, kinerja lalu lintas dapat diukur berdasarkan nilai *Degree of Saturation* atau perbandingan antara volume lalu lintas dengan kapasitas jalan yang direncanakan. Besarnya *DS* pada tahun ke 25 memenuhi persyaratan (*DS* ideal adalah $\leq 0,75$) yaitu sebesar 0,742 untuk ke arah Cepu dan 0,711 untuk ke arah Padangan. Kemudian dapat ditentukan tipe jalan yang digunakan adalah dua lajur 1 arah tanpa median (2/1 UD) dengan kecepatan rencana 60 km/jam.

Analisis Data Topografi

Analisis data topografi menggunakan data yang didapatkan dari Balai Besar Wilayah Sungai Bengawan Solo (BBWS Bengawan Solo). Dari data didapatkan bahwa Jembatan Bengawan Solo terletak di permukaan datar pada ketinggian 25 m di atas permukaan air laut. Trase pada jembatan eksisting sudah tegak lurus dengan sungai. Oleh karena itu, dengan pertimbangan ekonomis tetap digunakan trase lama jembatan.

Analisis Data Tanah

1. Sondir

Dari percobaan sondir tidak ditemukan tanah keras (dengan batasan nilai konus (q_c) > 150 kg/cm) sampai kedalaman -13,8 m pada titik S.1 maupun sampai kedalaman -20,8 m pada S.2

2. Boring

a. Dari percobaan boring diketahui profil tanah dasar pada lokasi BM.1 sampai kedalaman -40,00 m adalah sebagai berikut :

- Kedalaman 0,00 m s/d -2,50 m tanah pasir endapan warna coklat
- Kedalaman -2,50 m s/d -6,00 m tanah berupa lempung kepasiran, lunak, dan berwarna coklat
- Kedalaman -6,00 m s/d -12,50 m tanah berupa pasir berwarna abu- abu
- Kedalaman -12,50 m s/d -19,50 m tanah berupa lempung kenyal agak kaku, kompak, dan berwarna abu- abu
- Kedalaman -19,50 m s/d -32 m tanah berupa lempung kaku berwarna abu- abu
- Kedalaman -32 m s/d -40 m tanah berupa lempung campur merkel berwarna abu- abu

Ditemukan muka air tanah pada kedalaman -5 m.

b. Sedangkan dari percobaan boring pada lokasi BM.2 sampai kedalaman -20,00 m didapatkan data tanah sebagai berikut :

- Kedalaman 0,00 m s/d -3,00 m tanah pasir endapan warna coklat
- Kedalaman -3,00 m s/d -7,00 m tanah berupa lempung kepasiran, lunak, dan berwarna coklat
- Kedalaman -7,00 m s/d -14,00 m tanah berupa pasir berwarna abu- abu
- Kedalaman -14,00 m s/d -20 m tanah berupa lempung kenyal agak kaku, kompak, dan berwarna abu- abu

Ditemukan muka air tanah pada kedalaman -5 m.

Analisis Data Hidrologi

Perhitungan data hidrologi digunakan untuk mendapatkan tinggi muka air banjir rencana dan kedalaman gerusan (*scouring*).

Tinggi muka air banjir :

Tabel 1. Elevasi muka air rata- rata maksimum

Tahun	Xi (mm)	Xrata-rata	Xi-Xrt	(Xi-Xrt) ²
2005	6,65	7,33	-0,68	0,46
2006	6,69	7,33	-0,64	0,41
2007	8,81	7,33	1,48	2,19
2008	8,18	7,33	0,85	0,72
2009	7,88	7,33	0,55	0,30
2010	7,02	7,33	-0,31	0,10
2011	7,02	7,33	-0,31	0,10
2012	7,02	7,33	-0,31	0,10
2013	7,02	7,33	-0,31	0,10
2014	7,02	7,33	-0,31	0,10
	73,3			0,49

$$X_{rata-rata} = \frac{\sum x}{n} = \frac{73,3}{10} = 7,33 \text{ m}$$

$$S_x = \sqrt{\frac{\sum_{i=1}^{10} (Xi - Xrata - rata)^2}{n - 1}} = \sqrt{\frac{0,49}{10-1}} = 0,23$$

$$K_r = 0,78 \left[-\ln\left(-\ln\left(1 - \frac{1}{50}\right)\right) \right] - 0,4 = 2,59$$

$$X_{tr} = Xrata - rata + (K_r * S_x)$$

$$X_{50} = h_{50} = 7,33 + (2,59 * 0,23) = 7,9257 \text{ m} = 8,0 \text{ m}$$

Dari data diperoleh tinggi muka air banjir pada tahun rencana setinggi 8 meter ditambah dengan tinggi jagaan 1 meter didapatkan tinggi jembatan yaitu 9 meter.

Kedalaman gerusan :

Tabel 2. Debit banjir rata-rata maksimum (mm)

Tahun	Xi (mm)	Xrata-rata	Xi-Xrt	(Xi-Xrt) ²
2009	2549,13	1949,57	599,56	359472,19
2010	2110,47	1949,57	160,90	25888,81
2011	1915,97	1949,57	-33,60	1128,96
2012	1307,18	1949,57	-642,39	412664,91
2013	1865,10	1949,57	-84,47	7135,18
	9747,9			446817,86

Tabel 3. Faktor Lacey

No	Tipe material	Diameter (mm)	Faktor (f)
1	Lanau sangat halus (<i>very fine silt</i>)	0,052	0,4
2	Lanau halus (<i>fine silt</i>)	0,12	0,8
3	Lanau sedang (<i>medium silt</i>)	0,233	0,85
4	Lanau (<i>standart silt</i>)	0,322	1,0
5	Pasir (<i>medium sand</i>)	0,505	1,25
6	Pasir kasar (<i>coarse sand</i>)	0,725	1,5
7	Kerikil (<i>heavy sand</i>)	0,92	2,0

Sumber: DPU Bina Marga Provinsi Jawa Tengah

- Faktor Lacey (f) = 1,5
- Bentang jembatan (L) = 182,8 m
- Lebar alur sungai (W) = 101,8 m

Rumusan yang dipakai untuk menganalisis gerusan sebagai berikut :

$$\text{Untuk } L > W \rightarrow d = 0,473 * \left[\frac{Q}{f} \right]^{0,333} \dots\dots\dots (2)$$

dimana:

d = kedalaman gerusan normal dari muka air banjir (m)

Q = debit banjir maksimum (m³/det)

f = faktor Lempung Lacey yang merupakan keadaan tanah dasar

Dari rumus Lacey :

$$d = 0,473 * \left[\frac{Q}{f} \right]^{0,333}$$

$$= 0,473 * \left[\frac{2815,21}{1,5} \right]^{0,333} = 5,8198 \text{ m}$$

Karena kondisi aliran sungai Bengawan Solo yang melintasi jembatan adalah aliran lurus, maka:

Tabel 4. Kedalaman penggerusan

No	Kondisi Aliran	Penggerusan Maksimal
1	Aliran lurus	1,27d
2	Aliran belok	1,5d
3	Aliran belok tajam	1,75d
4	Belokan sudut lurus	2d
5	Hidung pilar	2d

Sumber: DPU Bina Marga Provinsi Jawa Tengah

- a. Kedalaman penggerusan yang terjadi pada pilar I = d - h
 = 5,8198 m – 4,75 m
 = 1,0697 m

Jadi, kedalaman pondasi jembatan harus diperhitungkan terhadap kedalaman *scouring* maksimum (d_{mak}) pada pilar I yaitu adalah -1,0697 m dari muka tanah (dasar sungai).

b. Kedalaman penggerusan yang terjadi pada pilar II $= d - h$
 $= 5,8198 \text{ m} - 8 \text{ m}$
 $= -2,1802 \text{ m}$

Kedalaman penggerusan maksimum pada kondisi aliran lurus

$$\begin{aligned}d_{\text{maks}} &= 1,27 \times -2,1802 \\ &= -2,7689 \text{ m} \\ &= -2,8 \text{ m}\end{aligned}$$

Jadi, kedalaman pondasi jembatan harus diperhitungkan terhadap kedalaman *scouring* maksimum (d_{mak}) adalah -2,8 m dari muka tanah (dasar sungai).

c. Kedalaman penggerusan yang terjadi pada pilar III $= d - h$
 $= 5,8198 \text{ m} - 4,75 \text{ m}$
 $= 1,0697 \text{ m}$

Jadi, kedalaman pondasi jembatan harus diperhitungkan terhadap kedalaman *scouring* maksimum (d_{mak}) pada pilar III yaitu adalah -1,0697 m dari muka tanah (dasar sungai).

Analisis Konstruksi Jembatan

Analisis konstruksi Jembatan Bengawan Solo Lama juga memperhitungkan konstruksi Jembatan Bengawan Solo Baru dan Jembatan Bengawan Solo Lama yang belum dirombak. Analisis konstruksi Jembatan bengawan Solo Baru dilakukan untuk mendapatkan pertimbangan- pertimbangan teknis dalam perencanaan Jembatan Bengawan Solo Lama. Poin- poin yang ditinjau yaitu:

Tipe Jembatan: tipe struktur atas Jembatan Bengawan Solo Baru menggunakan rangka baja. Oleh karena itu dengan pertimbangan aspek estetika, Jembatan Bengawan Solo Lama direncanakan menggunakan struktur rangka baja.

Pilar dan abutment: pilar pada Jembatan Bengawan Solo Baru membagi jembatan menjadi 4 segmen. Pada hakikatnya, pilar yang terletak di tengah sungai akan menjadi hambatan bagi aliran sungai. Untuk itu, perencanaan pilar dan abutment Jembatan Bengawan Solo Lama sebaiknya sejajar dengan pilar dan abutment Jembatan Bengawan Solo Baru.

Sedangkan untuk analisis konstruksi Jembatan Lama dilakukan untuk mengetahui apakah ada bagian- bagian jembatan yang masih dapat digunakan atau perlu dirombak total. Poin- poin yang ditinjau yaitu:

Struktur atas jembatan lama: jembatan lama menggunakan rangka baja. Kondisinya sudah banyak yang korosi dan jalan sudah berlubang maka dari itu perlu dirombak total.

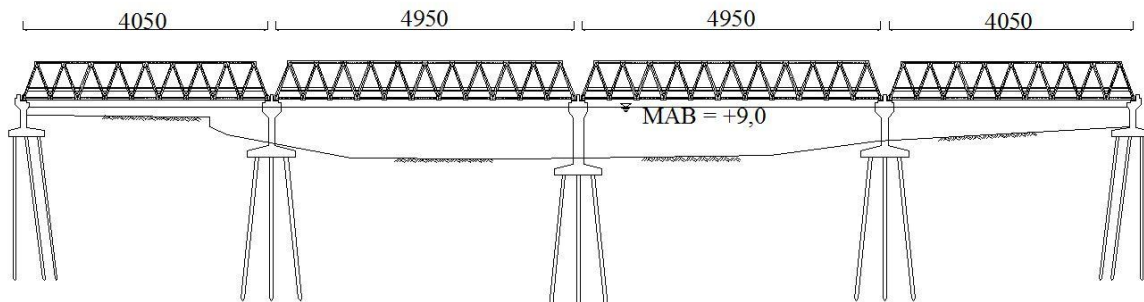
Pilar dan abutment: Perletakan pilar dan abutment tidak sejajar dengan pilar dan abutment Jembatan Bengawan Solo Baru untuk itu pilar dan abutment perlu disejajarkan.

Pondasi: Perletakan pondasi akan mengikuti perletakan pilar dan abutment, untuk itu pondasi juga harus diganti.

Setelah dilakukan analisis data, didapatkan rencana jembatan sebagai berikut:

1. Panjang Total : 184,2 m
2. Bentang : 40,50 m (bentang 1 dan 3)

- 3. Lebar jembatan : 49,50 m (pilar 2 ke pilar 4)
- 4. Lebar lantai kendaraan : 2 x 3,00 m
- 5. Lebar trotoar : 2 x 1,00 m
- 6. Mutu baja : BJ 37
- 7. Sambungan : baut
- 8. Mutu Beton : K-400
- 9. Mutu Tulangan : f_c 240 Mpa
- 10. Konstruksi Atas :
 - a. Struktur rangka: rangka baja
 - b. Lantai jembatan: Lapis aspal beton
 - c. Perikatan angin: tertutup
- 11. Konstruksi bawah :
 - a. Abutment : beton bertulang
 - b. Pilar : beton bertulang
 - c. Pondasi : Tiang pancang



Gambar 3. Struktur jembatan rencana

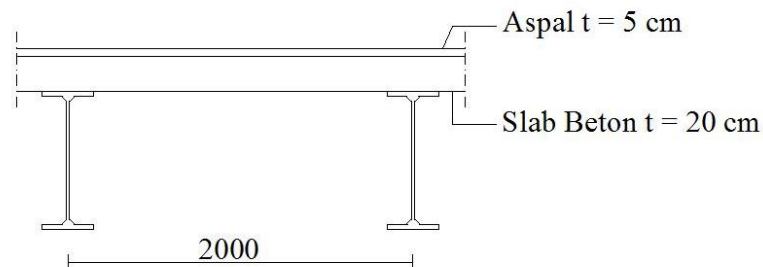
PERHITUNGAN KONSTRUKSI

Perhitungan Bangunan Atas

Perhitungan struktur atas mengacu pada Standar Pembebanan Untuk Jembatan SNI T-02-2005 dimana terdiri dari aksi tetap, aksi transien, dan aksi lingkungan (lainnya).

Pelat Lantai

Plat lantai yang direncanakan memiliki ketebalan slab 20 cm

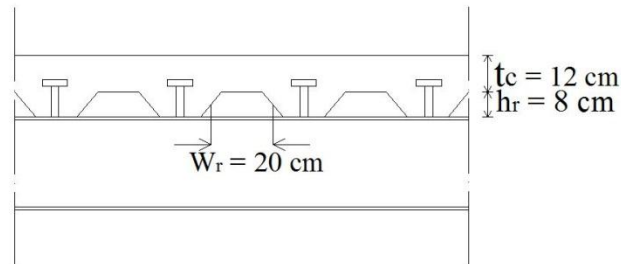


Gambar 4. Perencanaan plat lantai jembatan

Perhitungan pelat lantai dihitung berdasarkan momen lentur akibat beban mati dan beban "T", beban "T" dihitung dari dua kondisi, kondisi 1 (satu roda di tengah pelat) dan kondisi 2 (dua roda berdekatan). Total beban mati = 6,4 kN/m sedangkan total beban "T" = 100 kN.

Dari hasil analisa struktur dan jumlah kebutuhan tulangan pelat lantai diperoleh tulangan pelat lantai arah x dan y didapat dengan ukuran D19- 100

Gelagar Memanjang (komposit)

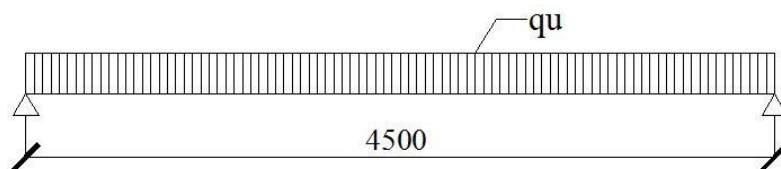


Gambar 5. Perencanaan gelagar memanjang Jembatan

Gelagar melintang menggunakan profil baja IWF 300.150.6,5.9

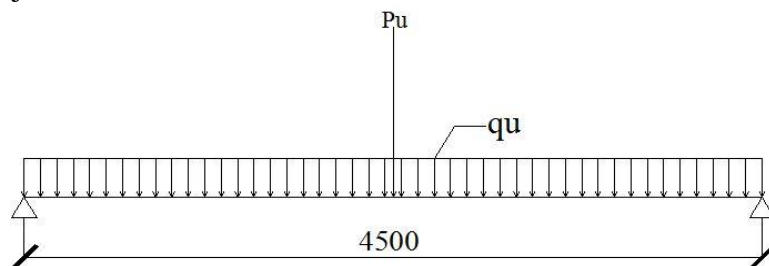
Akibat beban mati

- Berat aspal tebal 5 cm
- Berat plat beton tebal 20 cm
- Berat steel deck tebal 5mm
- Berat gelagar memanjang



Gambar 6. Pembebanan beban mati pada gelagar memanjang

Akibat beban lajur D dan beban KEL



Gambar 7. Pembebanan beban hidup pada gelagar memanjang

Langkah pendimensian gelagar mmanjang (komposit) dimulai dengan langkah-langkah sebagai berikut :

1. Menentukan lebar efektif balok, dengan ketentuan $b_{\text{eff}} = \frac{L}{4}$ atau $b_{\text{eff}} = b_0$ (jarak antar gelagar)
2. Menentukan sumbu netral plastis, dimana nilai a harus lebih kecil dari tebal slab netto. Kemudian didapatkan luasan profil yang diperlukan dengan menggunakan rumus

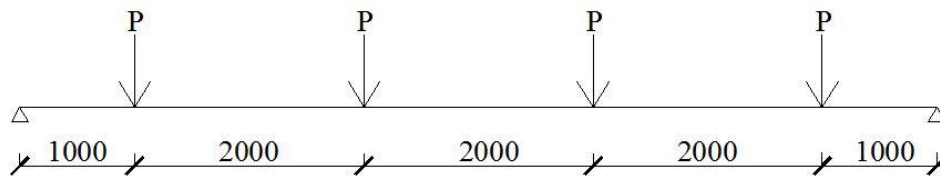
$$A_{S_{\text{perlu}}} = \frac{M_u}{0,85 f_y \left(\frac{d}{2} + t - \frac{a}{2}\right)} < A_{S_{\text{terpakai}}}$$
3. Kontrol kekuatan, dilakukan untuk mengetahui kapasitas momen dan geser pada balok komposit dengan rumus
4. Desain penghubung geser (*Shear Connector*), digunakan untuk menahan gaya geser memanjang yang terjadi pada bidang pertemuan antara pelat beton dengan balok baja. Untuk menghitung kebutuhan *shear connector*, harus diketahui gaya geser yang terjadi pada balok komposit ($V_h = C = A_s * f_y$) kemudian dibagi dengan kekuatan geser untuk 1 buah stud ($Q_n = 0,5 A_{sc} \sqrt{f'_c * E_c} < A_{sc} * f_u$)

Gelagar Melintang (Non Komposit)

Gelagar melintang menggunakan profil IWF 700.300.13.24

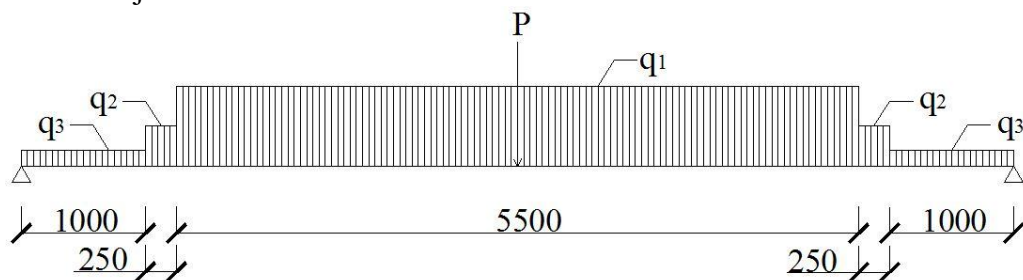
Akibat beban mati

- Berat aspal tebal 5 cm
- Berat plat beton tebal 20 cm
- Berat steel deck tebal 5mm
- Berat gelagar memanjang



Gambar 8. Pembebanan beban mati pada gelagar melintang

Akibat beban lajur D dan beban KEL



Gambar 9. Pembebanan beban hidup pada gelagar melintang

Langkah pendimensian gelagar melintang (non komposit) adalah dengan melakukan kontrol kekuatan dari profil yang telah direncanakan. Kontrol pendimensian gelagar dimulai sebagai berikut :

1. Kontrol lentur

Pada kontrol ini dilakukan untuk mengetahui kapasitas momen dimensi gelagar dalam memenuhi persyaratan tekuk lokal dan tekuk torsi pada gelagar. Setelah dilakukan

perhitungan, baik tekuk lokal maupun tekuk torsi diperoleh nilai momen nominal sebesar $M_n = M_p 149,976 \text{ Tm}$ yang digunakan sebagai desain kapasitas momen gelagar.

2. Kontrol Geser

Kontrol geser diperlukan untuk mengetahui kapasitas geser dan mengontrol kelangsingan yang dimiliki profil agar mampu menahan gaya geser yang terjadi. Kontrol kelangsingan profil diperoleh dengan menggunakan rumus sebagai berikut:

$$\frac{h}{t_w} < 1,1 \sqrt{\frac{K_n E}{f_y}}$$

$$V_n = 0,6 f_y A_w$$

3. Kontrol kekuatan

Setelah mengetahui kapasitas momen dan geser maka dilakukan kontrol kekuatan yang dimiliki oleh profil yang meliputi kontrol kekuatan kapasitas momen dan kapasitas geser.

$$M_u < 0,9 M_n \text{ dan } V_u < 0,9 V_n$$

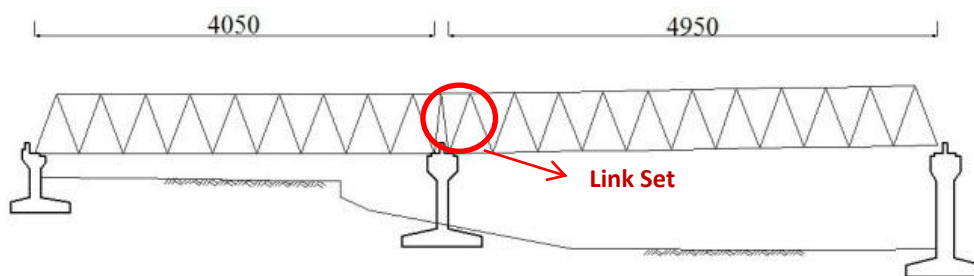
Rangka induk

Direncanakan menggunakan profil sbb:

- IWF 350.350.12.19 (batang horisontal atas dan bawah bentang jembatan 40,5m)
- IWF 350.350.14.22 (batang horisontal atas dan bawah bentang jembatan 49,5m)
- IWF 350.350.13.13 (untuk batang diagonal pada seluruh rangka jembatan)

Untuk mempermudah perhitungan gaya batang, maka digunakan aplikasi SAP 2000. Analisis struktur dilakukan dengan mempertimbangkan kondisi pelaksanaan dan pasca pelaksanaan konstruksi.

1. Kondisi pelaksanaan konstruksi



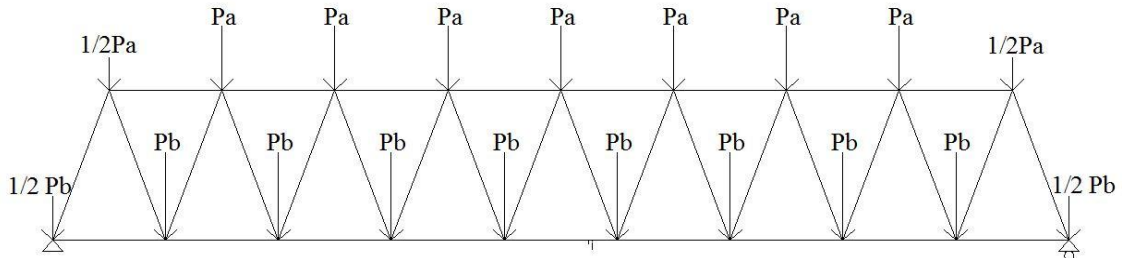
Gambar 10. Struktur jembatan dipasang dengan metode balance kantilever

Pada kondisi ini, beban-beban yang bekerja pada kondisi ini adalah beban sendiri struktur, beban hidup pelaksanaan, dan beban angin. Beban akibat lalu lintas akan diperhitungkan ketika struktur jembatan sudah terpasang sepenuhnya.

Merujuk pada output gaya batang yang terjadi dari hasil analisis menggunakan SAP 2000, diperoleh pada batang horisontal bawah bentang 2 mengalami tekan yang besar semakin ke arah tumpuan sebelah kiri, sedangkan batang horisontal terjadi perilaku batang tarik semakin ke arah *link set*.

Kemudian pada batang bawah horisontal bentang 1 mengalami tarikan yang besar semakin ke arah tumpuan kiri, sedangkan batang horisontal atas mengalami tarikan semakin ke arah *link set*. Hal ini menunjukkan bahwa pada bentang 1 mengalami tarikan yang cukup besar akibat perilaku *balance cantilever*.

2. Kondisi pasca pelaksanaan konstruksi



Gambar 11. Pemodelan struktur rangka 2D pada SAP 2000

Pada kondisi ini jembatan sudah siap melayani beban akibat beban lalu lintas. Oleh perencanaan beban yang dilakukan sudah memperhitungkan beban hidup akibat lalu lintas. Pendekatan analisis yang dilakukan adalah dengan menganalisis tiap segmen bentang jembatan secara terpisah. Tampak pada output gaya batang dari hasil analisis SAP 2000, diperoleh perilaku yang serupa baik bentang jembatan 40,5 m dan 49,5 m yaitu pada batang horisontal bawah mengalami tarik yang besar pada tengah bentang, sedangkan pada batang horisontal atas mengalami tekan yang besar pada tengah bentang.

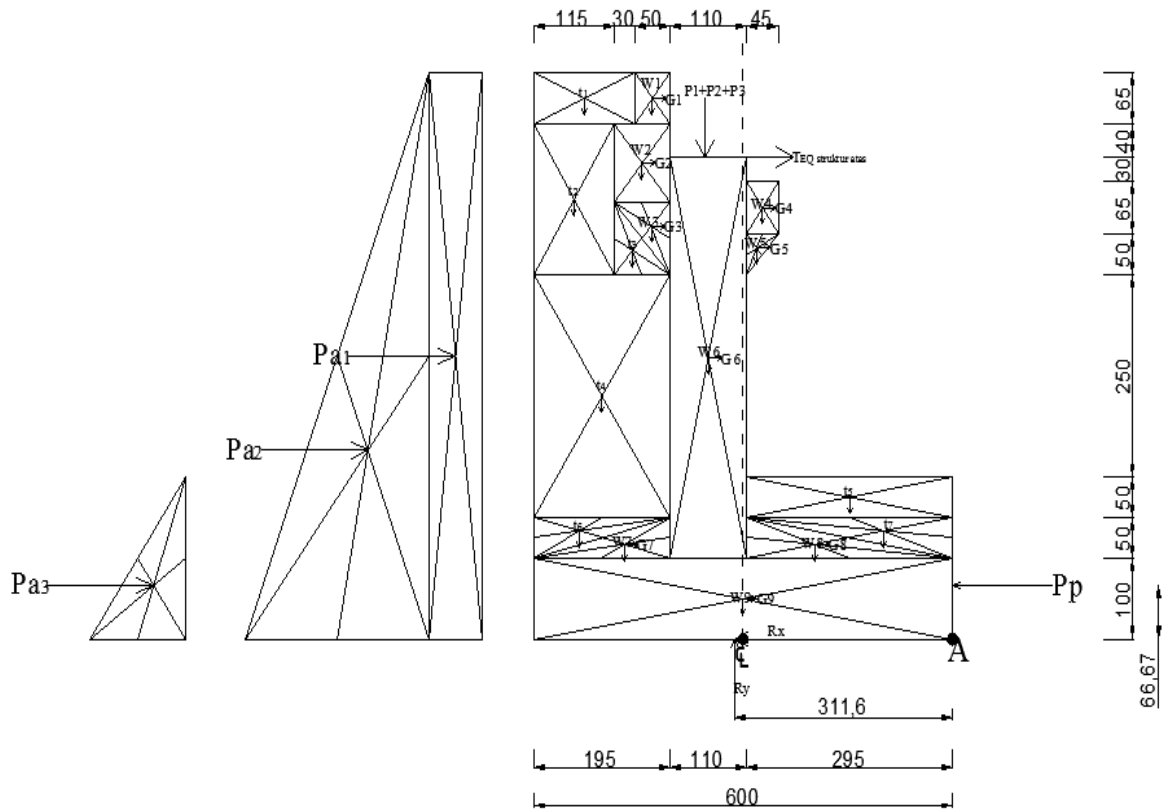
Selanjutnya, dapat dilakukan pengecekan kekuatan dimensi untuk setiap batang horisontal dan diagonal dengan membandingkan kapasitas tarik/tekan profil yang telah direncanakan dengan gaya batang yang terjadi pada batang, serta perhitungan sambungan. Untuk setiap sambungan gelagar melintang dengan rangka utama dan rangka utama digunakan sambungan baut.

Perhitungan Bangunan Bawah

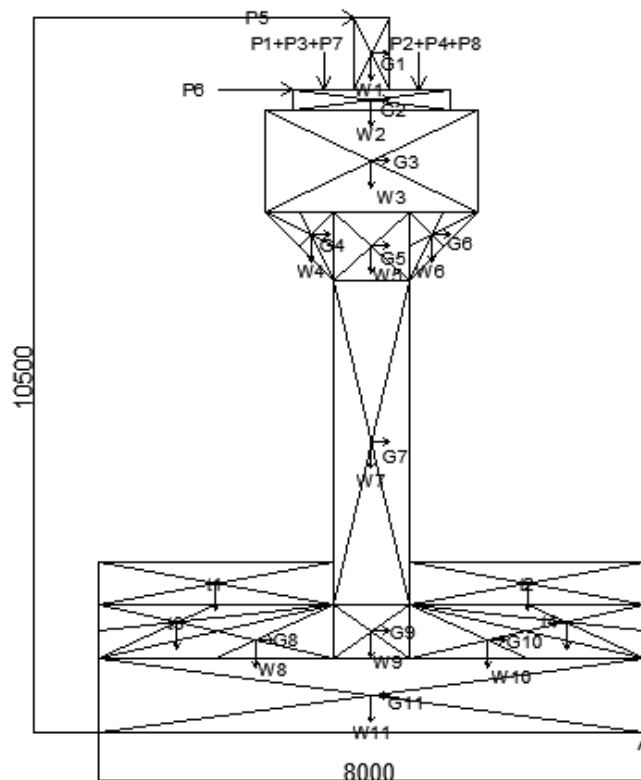
Perhitungan struktur bawah mencakup perhitungan abutment, perhitungan pilar, perhitungan *wingwall*, dan perhitungan pondasi tiang pancang.

Perhitungan abutment dan pilar dilakukan dengan menentukan seluruh beban yang bekerja pada abutment dan pilar pada arah vertikal dan arah horisontal baik ke arah memanjang sumbu jembatan maupun ke arah tegak lurus terhadap sumbu jembatan. Adapun beban yang bekerja adalah:

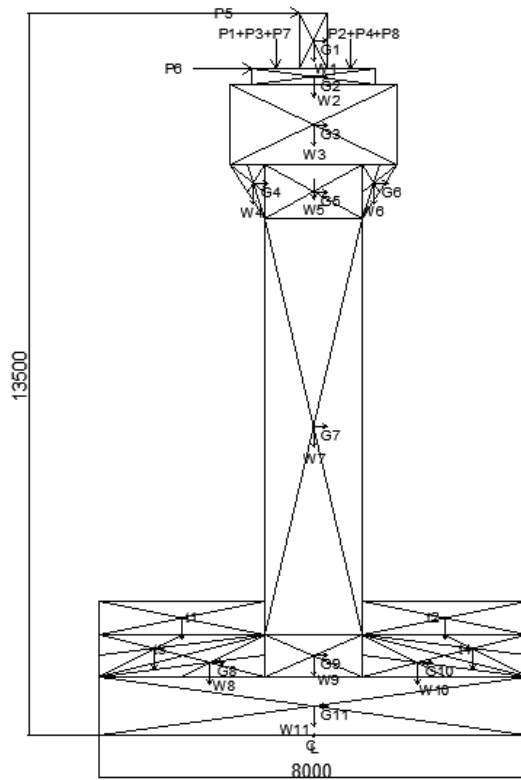
- Berat sendiri abutment (W)
- Berat mati struktur atas (P1 dan P2)
- Beban hidup struktur atas (P3 dan P4)
- Beban rem (P5)
- Beban akibat gesekan perletakan (P6)
- Berat vertikal tanah (T1, T2, T3, dan T4)
- Tekanan tanah lateral (Pa1, Pa2, Pa3, Pp)
- Gempa (G)



Gambar 12. Abutment Jembatan Bengawan Solo Lama



Gambar 13. Pilar 1 dan 3 Jembatan Bengawan Solo Lama



Gambar 14. Pilar 2 Jembatan Bengawan Solo Lama

Dari beban- beban tersebut akan dihasilkan beberapa kombinasi pembebanan. Berikut tabel kombinasi:

Tabel 5. Kombinasi Beban

Aksi	Kombinasi Beban					
	1	2	3	4	5	6
1. Aksi tetap	X	X	X	X	X	X
Berat sendiri						
Beban mati tambahan						
Penyusutan, rangkai						
Prategang						
Pengaruh pelaksanaan tetap						
Tekanan tanah						
Penurunan						
2. Aksi transien						
Beban lajur D atau beban truk T	X	O	O	O	O	
Gaya rem, atau gaya sentrifugal	X	O	O	O		
Beban pejalan kaki		X				
Gesekan pada perletakan	O	O	O	O		O
Aliran air	O		X	O		O
Beban angin	O		O	X		O
3. Aksi lain :						
Gempa						X

dimana :

O = kondisi batas layan (SLS)

X = kondisi ultimate (ULS)

Kombinasi tersebut kemudian dipakai untuk kontrol terhadap stabilitas abutment dan pilar. Untuk perhitungan penulangan diambil kombinasi pembebanan yang memiliki nilai momen dan geser terbesar.

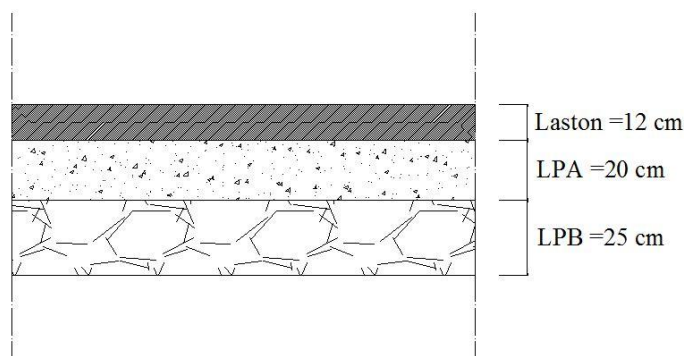
Perhitungan pondasi tiang pancang diawali dengan perhitungan kapasitas daya dukung aksial satu tiang berdasarkan kekuatan bahan dan metode Meyerhoff. Kemudian jumlah tiang yang dibutuhkan dalam 1 *pile cap* abutment/ pilar diperoleh dengan membagi gaya vertikal yang bekerja pada abutment/ pilar dengan daya dukung 1 tiang. Jumlah tiang yang didapatkan harus dikalikan dengan faktor efisiensi akibat perilaku tiang grup.

Dari perhitungan didapatkan bahwa pada abutment diperoleh 9 buah tiang pancang, pilar 1 dan 3 sebanyak 12 buah tiang pancang, dan pilar 2 sebanyak 15 buah tiang pancang dengan masing-masing diameter tiang 60 cm.

Kekuatan tiang dalam grup juga harus mampu menahan gaya lateral yang terjadi. Karena tiang pancang tertanam pada tanah pasir sedalam 12,5 m dan tanah lempung sedalam 11,5 m, maka dengan menggunakan metode Broome kapasitas gaya lateral tiang dihitung pada kondisi tanah non kohesif. Kemampuan tiang dalam menahan gaya lateral diperoleh dengan membandingkan nilai gaya lateral yang terjadi pada 1 tiang dengan kapasitas gaya lateral 1 tiang.

Perencanaan Perkerasan Jalan Pendekat

Perencanaan jalan pendekat Jembatan Bengawan Solo Lama ini menggunakan jenis struktur perkerasan lentur (*flexible pavement*). Perkerasan ini direncanakan untuk jangka waktu 25 tahun. Perencanaan perkerasan ini menggunakan Pedoman Perencanaan Tebal Perkerasan Lentur, Pt T-01-2002-B, Departemen Pekerjaan Umum. Untuk struktur lapisan tebal perkerasan lentur terlihat pada gambar berikut ini :



Gambar 15. Potongan Lapisan Perkerasan Oprit

RENCANA ANGGARAN BIAYA

Perhitungan Rencana Anggaran Biaya (RAB) ini mengacu pada Daftar Harga Satuan Bahan, Upah, dan Sewa Peralatan hasil survey bulan April 2015 yang dikeluarkan oleh

pihak DPU Jawa Tengah untuk wilayah Kabupaten Blora. Di dalam tugas akhir ini, hanya biaya langsung yang diperhitungkan. Perhitungan diawali dengan menghitung volume untuk masing- masing item pekerjaan. Setelah itu dihitung harga untuk item- item pekerjaan dengan cara mengalikan volume pekerjaan dari tiap item pekerjaan dengan harga satuan terkait. Dari hasil perhitungan tersebut didapatkan rencana anggaran biaya perancangan jembatan sebesar Rp 33.410.000.000

KESIMPULAN

Berdasarkan analisis dan perhitungan, maka didapatkan kesimpulan sebagai berikut:

1. Pengoperasian kembali Jembatan Bengawan Solo Lama dapat menjadi solusi kemacetan dan potensi kelebihan beban akibat volume kendaraan yang terus meningkat.
2. Tipe jembatan yang digunakan adalah jembatan rangka baja
3. Bentang jembatan , perletakan abutment dan pilar disesuaikan dengan jembatan yang sedang dipakai sebagai pertimbangan estetika , teknis,dan ekonomi.
4. Trase jembatan yang digunakan adalah trase eksisting yang datar.
5. Pondasi yang digunakan pada perancangan jembatan ini adalah pondasi tiang pancang dengan kedalaman 24 m.

DAFTAR PUSTAKA

- Departemen Pekerjaan Umum, 2005. *Standar Nasional Indonesia (SNI) T-02-2005 - Standar Pembebanan Untuk Jembatan*, Departemen Pekerjaan Umum, Jakarta.
- Kementrian Pekerjaan Umum, 1997. *Manual Kapasitas Jalan Indonesia*, Bina Marga, Jakarta.
- Kh, Sunggono, 1995. *Buku Teknik Sipil*, Nova, Bandung.
- Kusuma, Gideon, dan W.c Vis, 1993. *Dasar-Dasar Perencanaan Beton Bertulang*,Erlangga, Jakarta.
- Kusuma, Gideon, dan W.c Vis, 1993. *Grafik dan Tabel Perhitungan Beton Bertulang*,Erlangga, Jakarta.
- Setiawan, Agung, 2008. *Perencanaan Struktur Baja Dengan Metode LRFD*,Erlangga, Semarang
- Supriyadi, Bambang, dan Agus Setyo Muntohar, 2007. *Jembatan*, Beta offset, Yogyakarta.
- Tomlinson,Michael, dan John Qoodward, 2008. *Pile Design and Construction Practice Fifth Edition*, Taylor & Francis, London.