

**PERENCANAAN PENGGANTIAN JEMBATAN TINJOMOYO  
KOTA SEMARANG**

Indra Hadi M. W<sup>\*)</sup>, Kurmein Al Musadad<sup>\*)</sup>  
Moga Narayudha<sup>\*\*)</sup>, Rudi Yuniarto Adhi<sup>\*\*)</sup>

<sup>\*)</sup> Mahasiswa Jurusan Teknik Sipil Fakultas Teknik Universitas Diponegoro

<sup>\*\*)</sup> Dosen Jurusan Teknik Sipil Fakultas Teknik Universitas Diponegoro

**ABSTRAK**

*Tujuan dari perencanaan penggantian jembatan tinjomoyo ini yang pertama untuk memudahkan akses masyarakat tinjomoyo yang semakin pesat, kemudian untuk mengganti jembatan baja yang rusak karena tidak ada control dari pemerintah karena biaya perawatannya yang cukup mahal dan mudah mengalami korosi, maka dari itu pemerintah memiliki alternatif mengganti jembatan tersebut secara permanen dengan menggunakan jembatan beton atau prestress karena kondisi tanah pada daerah tinjomoyo termasuk tanah keras maka dari itu pemilihan pondasi telapak dangkal dan sumuran sebagai penahan beban, selain itu juga dalam segi perawatan beton tidak perlu melakukan perawatan khusus seperti baja karena jembatan beton tidak mengalami korosi. Namun dalam pengerjaan jembatan tersebut diperlukan waktu  $\pm 32$  minggu.*

**Kata Kunci :** *Perencanaan Penggantian.*

**ABSTRACT**

*The purpose of planning the replacement of the bridge is the first Tinjomoyo to the facilitate public access Tinjomoyo an increasingly crowded, and then to replace the steel bridge that was damaged because there is no control of the government for the cost of care is expensive and prone to corrosions and there fore the government has an alternative to replace the bridge permanently by using concrete bridge or concrete because of soil condition in the area tinjomoyo including hard ground and there fore the selection of the palm of shallow foundation and wells as a load – bearing, but it is not concrete in terms of treatment need special care such as steel concrete bridge corrosions. Event not experience in bridge construction is needed time of 32 weeks.*

**Key Word :** *Interchange Planning, Cost Analysis, Cost Resultshows.*

**PENDAHULUAN**

Jembatan merupakan struktur bangunan yang menghubungkan rute/lintasan transportasi yang terputus oleh sungai, rawa, danau, selat, saluran, jalan atau perlintasan lainnya. Mengingat fungsi diatas, jembatan menjadi salah satu sarana transportasi yang memiliki peranan yang cukup penting dalam kelancaran pergerakan lalu lintas sehingga dapat menjangkau daerah yang satu dengan daerah yang lain menjadi lebih efisien dan efektif, serta upaya meningkatkan aktivitas perekonomian. Sebagai langkah awal diperlukan suatu perencanaan teknik yang cermat hingga menghasilkan detail desain jembatan yang tepat dan efisien untuk memenuhi standar yang ditetapkan.

### PERMASALAHAN

Saat ini perkembangan penduduk di kota Semarang yang cukup pesat adalah Wilayah Semarang bagian atas yaitu wilayah Banyumanik dan Gunung Pati yang dipisahkan Sungai Kaligarang. Dengan perkembangan penduduk yang semakin pesat, akan berimbas pada pertumbuhan ekonomi yang semakin pesat juga di masing-masing daerah. Pertumbuhan ekonomi tersebut kurang didukung sarana transportasi yang menghubungkan kedua daerah tersebut. Oleh karena itu, direncanakan pembangunan jembatan di sungai Kaligarang yang menghubungkan daerah Tinjomoyo dengan Pawiyatan Luhur.

### TINJAUAN PUSTAKA

Dalam perancangan jembatan ada beberapa aspek yang perlu ditinjau yang nantinya akan mempengaruhi dalam penetapan bentuk maupun dimensi jembatan. Adapun aspek tersebut antara lain :

1. Aspek Jenis atau Tipe Jembatan
2. Aspek Ekonomi
3. Aspek Geometrik
4. Aspek Hidrologi
5. Aspek Lalu Lintas
6. Aspek Geoteknik
7. Aspek Konstruksi Jembatan
8. Aspek Perencanaan Bangunan Atas
9. Aspek Perencanaan Bangunan Bawah
10. Aspek Perencanaan Struktur Perkerasan Jalan Pendekat

### ANALISIS DAN PEMBAHASAN

Data yang disajikan pada perencanaan jembatan Tinjomoyo ini merupakan data primer yang diperoleh dari survey langsung dan data sekunder yang didapatkan dari instansi-instansi yang untuk selanjutnya akan dilakukan analisa dan hasilnya menjadi parameter masukan dalam perencanaan jembatan. Dalam perencanaan jembatan Kaligarang ini data yang diperlukan untuk analisa meliputi :

#### 1. **Data topografi**

Digunakan dalam perencanaan jembatan berupa peta topografi yang akan memberikan informasi mengenai rona muka bumi dan wilayah aliran sungai (DAS) yang melewati rencana jembatan tersebut. Peta topografi ini didapatkan dari Dinas Bina Marga Kota Semarang.

#### 2. **Data lalu lintas**

Digunakan untuk mengetahui angka pertumbuhan di wilayah tersebut. Data lalu lintas sendiri dibagi menjadi 2 yaitu data primer (dengan survey langsung ke lapangan) dan data sekunder (dengan data kepadatan penduduk dan sarana angkutan yang diperoleh dari BPS Kota Semarang).

## LAPORAN TUGAS AKHIR

### 3. Data hidrologi

Digunakan untuk mencari nilai debit banjir rencana yang kemudian digunakan untuk mencari *clearance* jembatan dari muka air tertinggi serta dapat pula digunakan dalam penentuan bentang ekonomis jembatan. Data curah hujan ini didapatkan dari stasiun hujan terdekat dari lokasi jembatan yaitu stasiun hujan Gunungpati.

### 4. Data tanah

Kondisi tanah sangat menentukan perencanaan bangunan bawah serta pondasi. Untuk mengetahui kondisi tanah ini, dibutuhkan adanya penyelidikan tanah yang dilakukan di lapangan dan di laboratorium, penyelidikan tanah ini dilakukan oleh laboratorium mekanika tanah Universitas Tujuh Belas Agustus Semarang. Data tanah yang didapatkan adalah data hasil pengeboran tanah yang nantinya akan digunakan dalam penentuan kedalaman tanah keras dan pondasi yang digunakan.

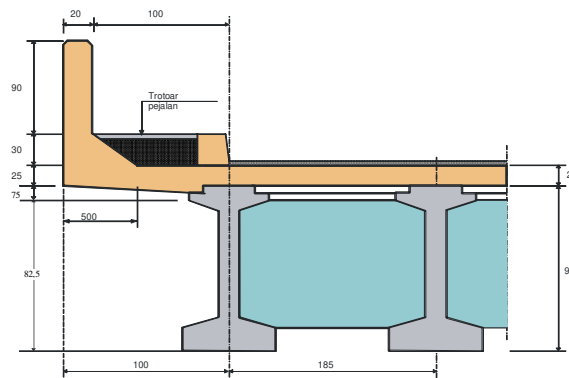
Setelah dilakukan analisa data serta pemilihan terhadap alternatif yang disajikan, kemudian dilakukan tahap selanjutnya yaitu perencanaan teknis. Perencanaan teknis yaitu berupa perhitungan elemen struktural pembentuk konstruksi jembatan secara keseluruhan. Perhitungan ini dimaksudkan agar konstruksi jembatan dapat dibangun sesuai dengan rancangan awal baik dari segi mutu ( kualitas ) bangunan, umur rencana, segi keamanan dan kestabilan struktur serta alokasi biaya pembangunan konstruksi tersebut. Adapun perencanaan struktur jembatan dibagi menjadi 2 yaitu :

- **Perencanaan Struktur Atas**

- **Tiang Sandaran**

Tiang sandaran direncanakan menggunakan beton dan pipa baja. Digunakan spesifikasi beton :

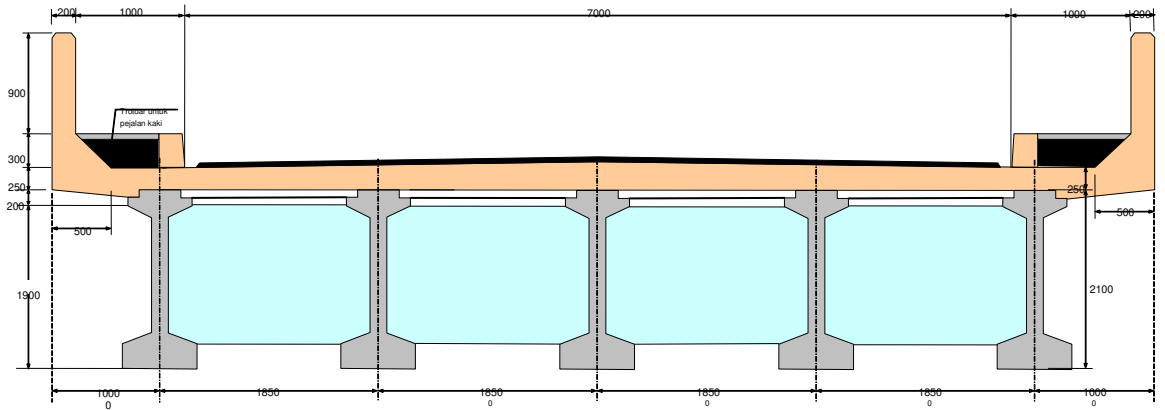
- Mutu beton : K – 250
- Tinggi : 30 cm



- **Plat Lantai Jembatan**

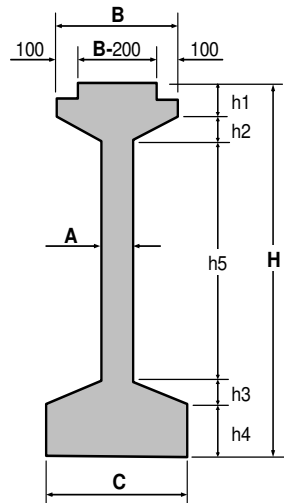
- Mutu beton : K – 350
- Mutu baja : 320 Mpa
- Tebal : 20 cm

# LAPORAN TUGAS AKHIR



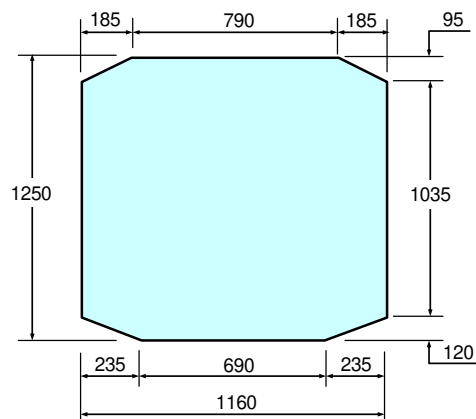
## ➤ Balok Prategang

- Mutu beton : K – 800
- Mutu baja : 320 Mpa
- Tinggi : 1,60 m



## ➤ Balok Diafragma

- Mutu beton : K – 500
- Mutu baja : 400 Mpa

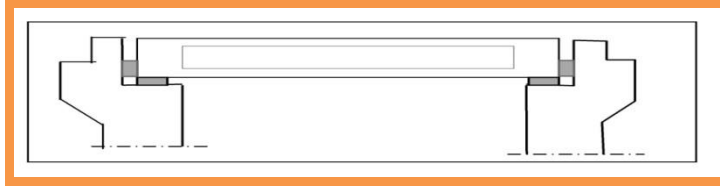


# LAPORAN TUGAS AKHIR

## ➤ Landasan

Dimensi *bearing elastomer* ukuran 480 . 300 . 87

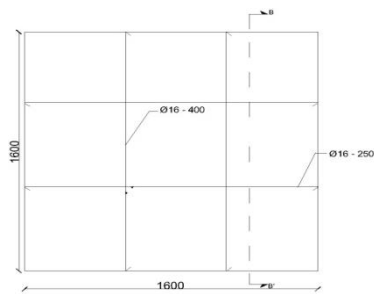
Dimensi *seismic buffer* ukuran 350 . 280 . 97



## ➤ Deck Slab

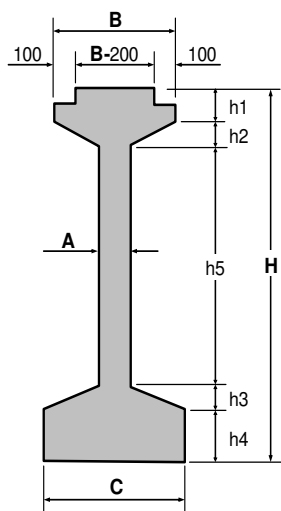
▪ Mutu beton : K – 350

▪ Mutu baja : 320 Mpa

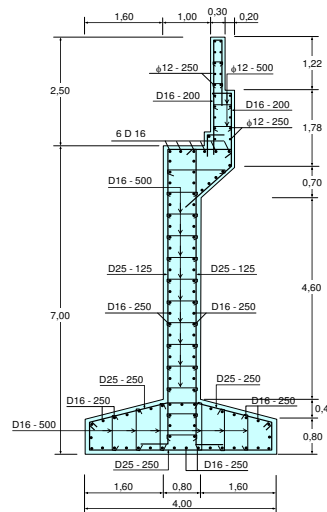


## • Perencanaan Struktur Bawah

### ➤ Dimensi Abutment dan Pilar



Pilar



Abutment

## LAPORAN TUGAS AKHIR

### ➤ **Pembebanan Abutment dan Pilar**

- Gaya akibat beban mati dan hidup bangunan atas
- Gaya Rem dan traksi,
- Gaya gesek tumpuan bergerak
- Gaya Angin
- Gaya akibat berat sendiri
- Gaya akibat timbunan tanah atas

### ➤ **Perencanaan Pondasi Sumuran**

Spesifikasi Sumuran pada Abutment :

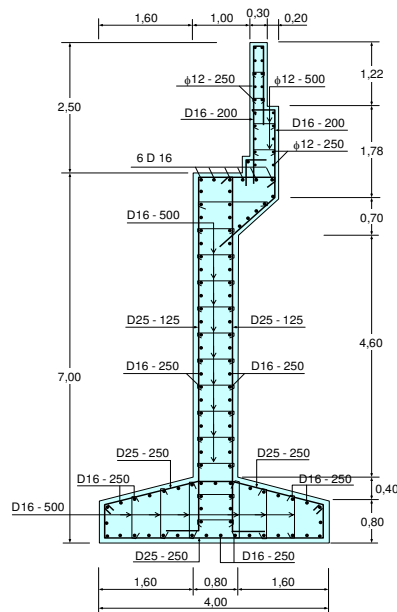
- |                           |           |
|---------------------------|-----------|
| - Diameter Sumuran        | = 4,00 m  |
| - Tebal cincin sumuran    | = 0,30 m  |
| - Jarak antar sumuran     | = 4,00 m  |
| - Jarak sumuran ke tepi D | = 2,25 m  |
| - Lebar Abutment          | = 4,50 m  |
| - Panjang Abutment        | = 15,00 m |

Spesifikasi Sumuran pada Pilar :

- |                           |           |
|---------------------------|-----------|
| - Diameter Sumuran        | = 6,00 m  |
| - Tebal cincin sumuran    | = 0,30 m  |
| - Jarak antar sumuran     | = 2,00 m  |
| - Jarak sumuran ke tepi D | = 3,00 m  |
| - Lebar Pilar             | = 7,00 m  |
| - Panjang Pilar           | = 15,00 m |

### ➤ **Penulangan Abutment dan Pilar**

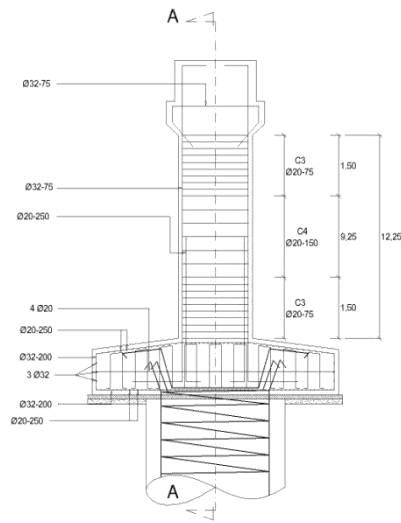
- Mutu beton : K – 350
- Mutu baja : 400 Mpa



# LAPORAN TUGAS AKHIR

## Pilar

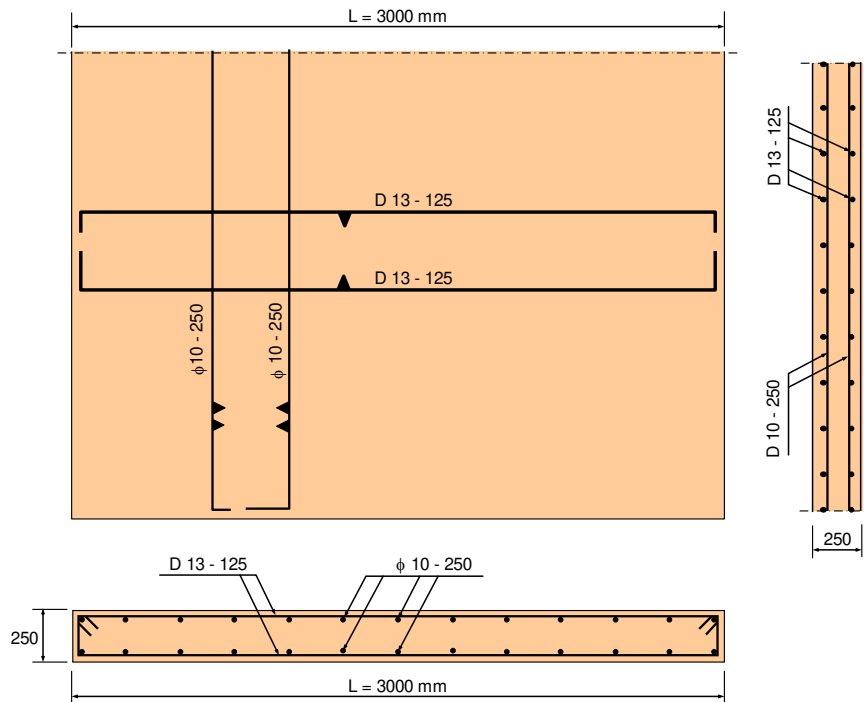
- Mutu beton : K – 350
- Mutu baja : 400 Mpa



## • Perencanaan Bangunan Pelengkap Jembatan

### ➤ Plat Injak

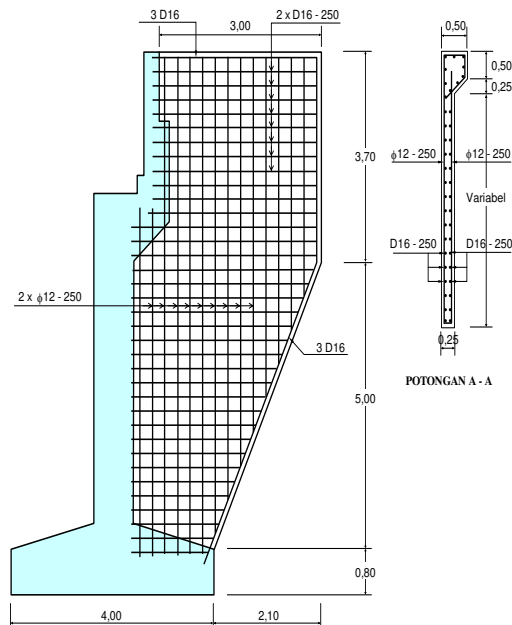
- Mutu Beton : K – 350
- Mutu baja : 400 Mpa



## LAPORAN TUGAS AKHIR

### ➤ Wingwall

- Mutu beton : K –
- Mutu baja :



## RENCANA ANGGARAN BIAYA DAN WAKTU PELAKSANAAN

Rencana Anggaran Biaya ( RAB ) Jembatan Kaligarang → **Rp. 4.656.772.500**

Waktu Pelaksanaan Jembatan Tinjomoyo → **± 32 minggu**

## KESIMPULAN

Jalan Pawiyatan Luhur – Tinjomoyo merupakan jalan penghubung yang terpendek diantara wilayah tersebut. Ketentuan dalam penggunaan standard geometrik jalan digunakan untuk mengetahui karakteristik lahan di daerah tersebut. Kondisi tanah pada lahan jembatan adalah termasuk tanah keras sehingga pemilihan pondasi telapak dangkal dan sumuran digunakan sebagai penahan beban. Pemilihan bentang disesuaikan dengan lapangan. Balok beton prestress dipilih untuk gelagarnya

## SARAN

Dalam perencanaan jembatan Tinjomoyo sebaiknya kendaraan berat (truk gandeng, tronton) tidak diperkenankan melewati jalan tersebut dan pembuatan dinding penahan tanah dan drainase sepanjang jalan Sekaran – Srandol memerlukan penanganan prioritas, serta seluruh pekerjaan tersebut diperlukan waktu kurang lebih 32 minggu.



## LAPORAN TUGAS AKHIR

### DAFTAR PUSTAKA

Departemen Pekerjaan Umum , *Pedoman Perencanaan Pembebanan Jembatan Jalan Raya SKBI-1.3.28.1987*. 1987. Yayasan Penerbit PU.

W.C.Vis dan Dion Kusuma , *Grafik dan Tabel Perhitungan Beton Bertulang*,. 1993. Jakarta : Erlangga .

Supriyadi , Bambang , Dr. , Ir. , CES., DEA dan Agus Setyo Muntohar ,S.T. *Jembatan* . 2007 . Yogyakarta : Beta *offest*.

\_\_\_\_\_, *Bridge Design Manual Section 2 Selection and Design of Superstructure, Substructure and Foundation*, Dinas Pekerjaan Umum dan Direktorat Jenderal Bina Marga Republik Indonesia, 1992.

Udiyanto , Ir., *Menghitung Beton Bertulang* . 1999. Semarang : BPPS HMSFT Universitas Diponegoro.

Pudjianto, Bambang dkk , *Buku Ajar Perencanaan Jembatan*, Jurusan Teknik

Sipil Fakultas Teknik Universitas Diponegoro, Semarang, 2009.

Himawan Indarto, *Buku Ajar Rekayasa Gempa*, Jurusan Teknik Sipil Fakultas Teknik UNDIP, Semarang , 2009.

Ir. Muhrozi , MS. *Diktat Buku Ajar Rekayasa Pondasi 2*.

Departemen Pekerjaan Umum , *Petunjuk Perencanaan Tebal Perkerasan Lentur Jalan Raya dengan Metode Analisa Komponen* . 1987. Yayasan Penerbit PU.

[www.google.com](http://www.google.com).

[www.wikipedia.com](http://www.wikipedia.com)