

## **JEMBATAN *BOX GIRDER* SEGMENTAL**

Johanes B Borsak P Sitanggang, Nova Arstriyanto, Himawan Indarto, Parang Sabdono  
Jurusan Teknik Sipil, Fakultas Teknik, Universitas Diponegoro  
Jalan Prof Soedarto, Tembalang, Semarang. 50239, Telp/Fax (024)7460055

### **Abstrak**

Jembatan *box girder* di Indonesia termasuk baru. Maksud dan tujuan dari penulisan tugas akhir ini adalah untuk merencanakan struktur jembatan *box girder*. Dimana jembatan dengan bentang rencana sepanjang 310 m dengan 2 pilar dan ketinggian pilar yang berbeda. Karena ada perbedaan tinggi tersebut jembatan ini diperiksa dengan metode *balance stiffnes* untuk mencari simpangan dan waktu getar yang sama sehingga pilar kuat dan tidak roboh. Perencanaan beban gempa berdasarkan peraturan terbaru (SNI 03-2833-2008 Standar Evaluasi Ketahanan Gempa untuk Jembatan). Analisa struktur jembatan menggunakan program SAP. Untuk struktur bawah yang meliputi abutment dan pondasi menggunakan metode broom untuk mengetahui batas geser tanah. Kesimpulan yang dapat diambil adalah perlu dilakukan *balance stiffnes* untuk mengetahui dimensi pilar yang tepat agar jembatan yang ada di atasnya dapat berdiri kokoh. Sendi plastis untuk mengetahui geser maksimum yang diterima pilar Dan untuk mengetahui gaya geser pondasi jangan sampai terjadi kegagalan pondasi, yang dapat menyebabkan kehancuran struktur.

Kata kunci : Jembatan, *box girder*, gempa, *balance stiffness*, sendi palastis dan broom.

### *Abstract*

*Box girder bridge in Indonesia, including new. The intent and purpose of this thesis is to plan the bridge box girder structure. Where bridges with spans plan along 310 m with 2 pillars and different pillar heights. Because there are differences in the height of this bridge inspected by stiffnes balance method to locate deviation and shakes the same time so strong pillar and not collapse. Planning earthquake loads based on the latest regulations (SNI 03-2833-2008 Earthquake Resistance Evaluation Standards for Bridge). Analysis of bridge structures using SAP program. The bottom structure which includes abutment and foundation broom method to determine the shear boundary. The conclusion that can be drawn is necessary to balance stiffnes to know the exact dimensions of the pillars of that bridge is on it can stand firmly. Plastic hinge to determine the maximum acceptable shear pillar and foundation to determine the shear foundation failure not to occur, which can lead to the destruction of the structure.*

*Key words : Bridge, box girder, Earthquake, balance stiffness, sendi plastic and broom.*

## 1. Latar belakang

Jembatan pada umumnya berfungsi untuk menghubungkan dua tempat yang terpisah baik karena kondisi alam maupun karena sebab lainnya. Seiring dengan perkembangan waktu, fungsi jembatan tidak hanya sebagai alat penghubung masyarakat sekitar, tetapi juga sebagai *landmark* dari wilayah tersebut. Sehingga bentuk jembatan tidak hanya dirancang dari aspek stuktur, tetapi juga dari nilai estetika / keindahannya.

Penggunaan beton pratekan dapat mereduksi volume bahan, sehingga berat profil lebih ringan dan pondasi yang digunakan akan menahan beban yang lebih ringan juga.

Keuntungan pemilihan profil *box girder* sebagai alternatif antara lain :

1. Lebih efisien untuk penampangnya dikarenakan memiliki berat struktur yang lebih ringan.
2. Dari segi struktur kuat terhadap momen torsi karena merupakan satu kesatuan struktur.
3. Kuat terhadap gempa.

## 2. Permasalahan

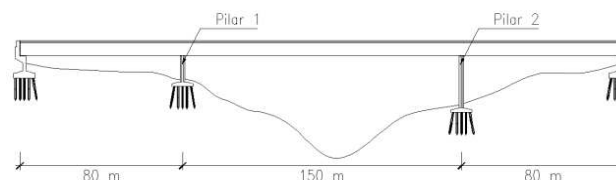
Permasalahan Jembatan dengan bentang panjang dan juga beda ketinggian pada pilar membutuh perencanaan yang mendasar untuk mendapat bangunan jembatan baik. Kita menggunakan cara balance stiffnes dan teori sendi plastis untuk pilar dan metode broom untuk pondasi.

## 3. Batasan Masalah

Perencanaan struktur bawah jembatan (pilar dan abutmen) selain harus memiliki kemampuan struktur yang kuat dan aman juga dipilih

berdasarkan faktor ekonomi dan kemudahan dalam pelaksanaan konstruksinya.

Pada kondisi struktur jembatan yang direncanakan memiliki pilar tinggi maka jenis pilar yang paling efisien adalah kolom



Gambar 1 : penampang memanjang jembatan

*solid* dengan bentuk persegi. Sedangkan untuk beban gempa mengacu pada peraturan gempa tahun 2008. Rencana lokasi jembatan tersebut adalah daerah **Bawen, Jawa tengah**. Untuk analisis dan perhitungan struktur akan dibantu menggunakan program **SAP 2000**. Urutan langkah yang dilaksanakan dalam perencanaan sebagai berikut :

1. Perencanaan struktur atas dan struktur bawah jembatan
2. Pembebanan untuk struktur jembatan
3. Perhitungan tulangan dan tendon prestressed pada *box girder*
4. Perbandingan kekakuan dan periode getaran antar pilar yang harus memenuhi batasan yang telah ditetapkan (evaluasi *balanced stiffness*).
5. Perhitungan struktur pilar, abutment dan pondasi.

Standar dan acuan desain menggunakan beberapa standarisasi antara lain :

- SNI-03-2847-2002 Standar Perencanaan Beton bertulang
- RSNIT-05-2005 Standar Pembebanan Jembatan

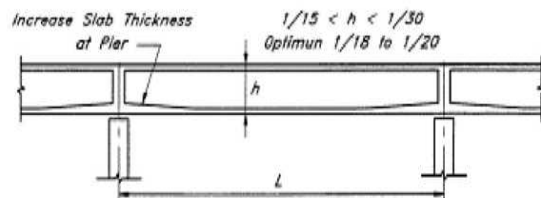
- SNI-03-2833-2008 Standar Perencanaan Ketahanan Gempa Untuk Jembatan
- BMS1992 Peraturan Perencanaan Teknik Jembatan
- AASHTO LRFD 2007 Bridge Design Specifications

#### 4. Hasil dan pembahasan

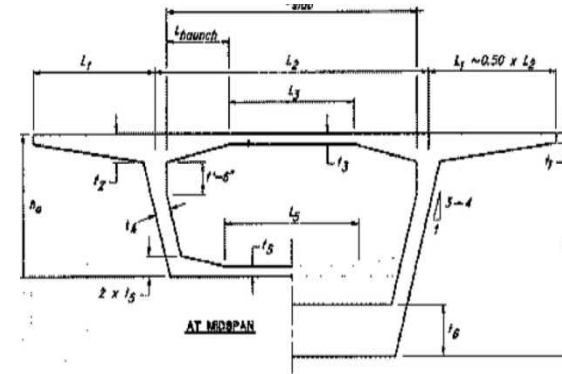
##### 4.1 Perencanaan struktur atas dan struktur bawah jembatan

Untuk struktur atas jembatan dipilih *box girder* dengan menggunakan beton prategang. Konstruksi Beton Prategang digunakan untuk jembatan yang panjang bentangnya  $> 30$  m. Jembatan Lemah Ireng dengan panjang bentang  $\pm 310$  m dapat menggunakan konstruksi beton prategang dengan bentang 2 buah. Dengan konstruksi beton prategang biaya lebih ekonomis dibandingkan dengan konstruksi rangka baja. Penampang melintang jembatan *box girder* dibuat dengan AASHTO LRFD 2007 Bridge Design Specifications dengan ketentuan Cross section dimensions

Syarat yang harus dipenuhi untuk menentukan dimensi *box girder* menurut AASHTO, *Guide Specification for Design and Construction of Segmental, second edition 1999* antara lain adalah sebagai berikut :



Gambar 2 : Aashto Preliminary guide 1



Gambar 3 : Aashto Preliminary guide 2

Untuk struktur bawah jembatan dipilih Abutment kolom *Spill-through*. Dinamakan demikian karena timbunan diijinkan berada dan melalui portal abutment yang sepenuhnya tertanam dalam timbunan. Portal dapat terdiri dari balok kepala dan tembok kepala yang didukung oleh rangkaian kolom – kolom pada pondasi atau secara sederhana terdiri dari balok kepala yang didukung langsung oleh tiang – tiang.

Untuk pondasi Sesuai dengan data kondisi tanah yang ada berdasarkan hasil boring, lapisan keras berada pada kedalaman  $> 14$  meter dari permukaan tanah, jadi dalam pemilihan pondasi yang digunakan adalah bore pile. karena menggunakan diameter diatas 60 cm, apabila menggunakan tiang pancang, akan membutuhkan hammer yang besar untuk memasukan tiang. Terlebih lagi lapisan tanah adalah tanah keras.

##### 4.2 Pembebanan untuk struktur jembatan

Beban yang bekerja pada jembatan :

Aksi	Simbol	Load Combination						Ultimate					
		Daya Layan											
		1	2	3	4	5	6	1	2	3	4	5	6
<b>Aksi Tetap :</b>		x	X	x	x	x	x	x	x	x	x	x	x
Berat Sendiri	$P_{MS}$												
Beban Mati Tambahan	$P_{MA}$												
Penyusutan, Rangkak Prategang	$P_{SA}$ $P_{PR}$												
<b>Aksi Transient :</b>													
Beban Lajur "D" atau Beban Truk "T"	$T_{TD}$ $T_{TT}$	x	0	o	o	o		x	o	o	o		
Gaya Rem, atau Gaya Sentrifugal	$T_{TB}$ $T_{TR}$	x	0	o	o	o		x	o	o			
Beban Pejalan Kaki	$T_{TP}$		X						X				
Gesekan Pada Perletakan	$T_{BF}$	o	0	x	o	o	o	o	o				
Pengaruh Temperatur	$T_{ET}$	o	0	X	o	o	o	o	o	o	o	o	o
Aliran/Hanyutan/Tumbukan dan Hidrostatis/Apung	$T_{EF}$ $T_{EU}$	o	o	x	o	o	o	o	x	o	o		o
Beban Angin	$T_{EW}$		o	o	x	o	o	o	o	x	o		o
<b>Aksi Lain :</b>													
Gempa	$T_{EQ}$		o	o	x	o	o	o	o	x	o		0
Beban Tumbukan	$T_{TC}$											X	
Pengaruh Getaran	$T_{VI}$	x	X										
Beban Pelaksanaan	$T_{CL}$					x							x

Tabel 1 : beban pada jembatan

### 4.3 Tendon prestressed pada *box girder*

Kehilangan tegangan antara lain akibat :

- kehilangan tegangan akibat gesekan ankur (anchorage friction)
- kehilangan tegangan akibat gesekan cable (jack friction)
- kehilangan tegangan akibat pemendekan elastis (elastic shortening)
- kehilangan tegangan akibat pengangkuruan (anchoring)
- kehilangan tegangan akibat relaxation of tendon
  - pengaruh susut (shrinkage)
  - pengaruh rayapan (creep)

Spesifikasi Kabel Prategang :

- Diameter nominal tiap strand : 12,7 mm
- Luas nominal tiap strand: 98,71 mm<sup>2</sup>

- Tegangan batas  $f_{pu}$ : 1860 MPa=18600 kg/cm<sup>2</sup>=18,6 ton/cm<sup>2</sup>.
- Luas tampang: 690,97 mm<sup>2</sup> = 6,9097 cm<sup>2</sup>

### 4.4 Perbandingan kekakuan dan periode getaran antar pilar yang harus memenuhi batasan yang telah ditetapkan (evaluasi *balanced stiffness*).

Dalam mengevaluasi pilar yang dibuat kita melakukan metode *balance stiffnes*. Ini dikarenakan pilar yang menopang jembatan ada 2 dengan ketinggian yang berbeda. Untuk pilar 1 adalah 15m dan pilar 2 adalah 28m. Dengan ketinggian yang berbeda waktu getar dan simpangan yang terjadi pun berbeda, apabila ada gaya gempa box diatas bisa patah akibat simpangan yang jauh. Kekakuan yang diperkenankan > 0,75 dan periode getar pilar > 0,7. Itu sebabnya kenapa pilar tersebut harus di balance agar pilar dapat simpangan yang tidak jauh. Tabel di bawah adalah hasil simpangan yang terjadi.

Pilar	L (m)	Dimensi Pilar		Memanjang			Melintang		
		B (m)	H (m)	Periode getar (detik)	$T_i / T_j > 0.7$	Ket	Periode getar (detik)	$T_i / T_j > 0.7$	Ket
Pilar 1 ( <i>massive</i> )	15	2.5	8.0	0.307	0.87	Memenuhi Persyaratan	1.233	1.06	Memenuhi Persyaratan
Pilar 2 ( <i>massive</i> )	28	4.5	11.5	0.351			1.166		

Tabel 2 : kekakuan dan periode getar

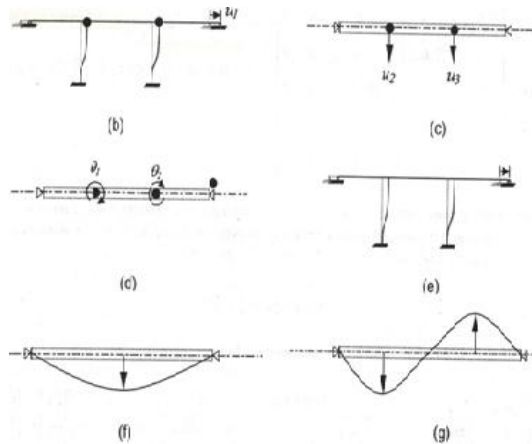
### 4.5 Sendi Plastis

Perhitungan analisa dinamik ini dibantu menggunakan *software* SAP2000 v11.0.0 sebagai alat bantu analisis perhitungan. Analisa beban gempa Jembatan Lemah Ireng II dimodelkan dengan model massa terpusat (*lump mass model*) di tengah balok pilar. Hal ini dilakukan untuk

mempermudah perhitungan gaya gempa yang mungkin terjadi. Data untuk semua spesifikasi dan material properti disesuaikan dengan data dan gambar yang didapat dari konsultan perencana.

Beban gempa diarahkan searah sumbu horizontal (memanjang sumbu X dan sumbu Y melintang) global. Gaya seismik dalam arah horizontal dikombinasikan sebagai berikut:

- kombinasi beban 1: 100% gaya gerakan arah memanjang ditambah 30% gaya gerakan arah melintang.
- kombinasi beban 2: 30% gaya gerakan arah memanjang ditambah 100% gaya gerakan arah melintang.



Gambar 4 : Gaya sendi plastis

#### 4.6 Pemeriksaan Daya dukung tanah terhadap bore pile.

Daya dukung tanah terhadap bore pile yang dipasang seharusnya lebih besar daripada gaya geser yang diakibatkan pilar (perhitungan pilar dengan sendi plastis). Untuk menghitung daya dukung tanah tersebut digunakan metode broom dimana nilai  $V_u$  pada pilar adalah momen untuk mencari tulangan, setelah itu dimasukan pada gambar dibawah untuk memperoleh  $H_u$  atau daya dukung tanah tiap satu pancang. Gambar diagram *Broom* terdapat di bawah ini.

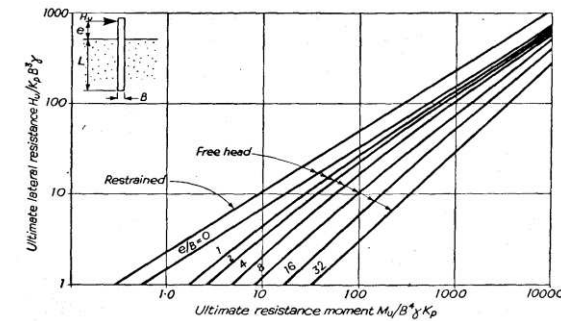


Fig. 6.31 Ultimate lateral resistance of long pile in cohesionless soil related to ultimate resistance moment (after Brons<sup>(6,8)</sup>)

Gambar 5 : metode *Broom*

#### 5. Kesimpulan

Berdasarkan perhitungan yang dilakukan simpangan dan periode getar yang terjadi masuk dalam spesifikasi. Sendi plastis membuat gaya aksial yang terjadi menjadi semakin besar. Dan membutuhkan tulangan sengkang lebih. Untuk bore pile yang menggunakan metode *Broom*, gaya geser tanah yg diakibatkan pilar dapat ditahan oleh pondasi.

## 6. Saran

Perhitungan pilar menggunakan *balance stiffnes* dan Sendi plastis untuk gaya geser yang terjadi. Pondasi lebih mudah dikerjakan dengan metode *Broom*.

## 7. Daftar Pustaka

1. \_\_\_\_\_, "*Bridge Design Manual Section 5 Selection and Design of Superstructure, Substructure and Foundation*", Dinas Pekerjaan Umum dan Direktorat Jenderal Bina Marga Republik Indonesia, 2005.
2. \_\_\_\_\_, "*Manual Kapasitas Jalan Indonesia (MKJI)*", Departemen Pekerjaan Umum Direktorat Jendral Bina Marga dan Direktorat Bina Jalan Kota, 1997.
3. \_\_\_\_\_, "*SNI-03-2847-2002*", Departemen Pekerjaan Umum, 2002.
4. \_\_\_\_\_, "*SNI-T-12-2004*", Departemen Pekerjaan Umum, 2004.
5. \_\_\_\_\_, "*RSNI T-02-2005*", Departemen Pekerjaan Umum, 2005.
6. \_\_\_\_\_, "*SNI-03-2833-2008*", Departemen Pekerjaan Umum, 2008.
7. \_\_\_\_\_, "*Bridge Design Specifications*" AASHTO LRFD, 2007.
8. Pudjianto, Bambang dkk, "*Buku Ajar Perencanaan Jembatan*", Jurusan Teknik Sipil Fakultas Teknik Universitas Diponegoro, Semarang, 2004.
9. Anonim, "*Rekayasa Fundasi II Fundasi Dangkal dan Dalam*", Penerbit Gunadarma, Jakarta, 1997.
10. Anonim, "*Rekayasa Jalan Raya*", Penerbit Gunadarma, Jakarta, 1997.
11. Sunggono, Ir., "*Buku Teknik Sipil*", Nova, Bandung, 1995
12. Lin, T.Y, dan Burns, N.H., "*Desain Struktur Beton Prategang Jilid 1 (Terjemahan)*", Penerbit Erlangga, Jakarta, 1996.
13. Lin, T.Y, dan Burns, N.H., "*Desain Struktur Beton Prategang Jilid 2 (Terjemahan)*", Penerbit Erlangga, Jakarta, 1989.