

PENGUNAAN MICROCONTROLLER SEBAGAI PENDETEKSI POSISI DENGAN MENGGUNAKAN SINYAL GSM

Anna Nur Nazilah Chamim
Politeknik PPKP Yogyakarta
E-mail : anna_nnc@yahoo.co.id

ABSTRAK

Alat penentu posisi yang dikembangkan di dunia Internasional saat ini adalah berupa GPS (Global Positioning System). Dengan system ini, suatu objek dapat ditentukan dimana posisinya dengan koordinat yang tepat. Sistem ini mempunyai kinerja dengan cara mengirimkan sinyal gelombang mikro ke bumi yang diterima oleh alat penerima di bumi yang dapat digunakan untuk menentukan posisi, kecepatan, arah, dan waktu. Paper ini akan membahas tentang penggunaan mobile phone sebagai pendeteksi dengan memanfaatkan sinyal GSM sebagai media komunikasinya dan microcontroller sebagai alat untuk membaca sinyal yang dikirim maupun diterima oleh mobile phone. Sinyal dikirim melalui mobile phone kemudian dibaca oleh penerima yang diintegrasikan dengan rangkaian IC mikrokontroler dimana terdapat IC memori dan rangkaian pemacu yang mengeksekusi SMS diterima, kemudian melakukan pembacaan dan pengiriman perintah. Perintah yang dikirimkan disini berupa kode lokasi dimana penerima berada. Kode lokasi ini menunjukkan keberadaan BTS terdekat. Sehingga pengirim akan mendapatkan SMS balasan yang menginformasikan BTS terdekat. Pendeteksi posisi disini masih menggunakan kode BTS, belum merupakan koordinat penerima. Pada pengembangan lebih lanjut diharapkan kode yang dikirim telah berupa kode koordinat objek penerima.

Kata kunci : mikrocontroller, pendeteksi posisi, sinyal GSM

1. PENDAHULUAN

Pemanfaatan sinyal yang digunakan untuk media komunikasi saat ini telah banyak berkembang. Media komunikasinya telah banyak mulai dari yang berbentuk kabel dan nirkabel. Saat ini penentu posisi yang dikembangkan di dunia internasional adalah berupa GPS (Global Positioning System). Alat ini dapat menentukan dimana posisi dari suatu objek dengan koordinat yang tepat. Global Positioning System (GPS) adalah satu-satunya [sistem navigasi satelit](#) yang berfungsi dengan baik. Sistem ini menggunakan 24 satelit yang mengirimkan sinyal [gelombang mikro](#) ke Bumi. Sinyal ini diterima oleh alat penerima di permukaan, dan digunakan untuk menentukan posisi, [kecepatan](#), arah, dan [waktu](#). Saat ini manfaat dari GPS adalah berguna untuk keperluan militer, navigasi, [Sistem Informasi Geografis](#), [Sistem pelacakan kendaraan](#), [Pemantau gempa](#). Disini kita akan mencoba untuk merancang suatu alat pendeteksi posisi, dimana memanfaatkan sinyal GSM sebagai media komunikasinya dan dengan menggunakan mobile phone sebagai alat untuk mendeteksi posisi serta mikrocontroller sebagai alat untuk membaca sinyal yang dikirimkan ataupun diterima oleh mobile phone.

2. KAJIAN PUSTAKA

2.1. Blok Diagram

Alur kerja dari system ini digambarkan dalam blok diagram sebagai berikut :



Gambar 1. Alur Kerja Sistem

1. Mikrokontroler

Mikrokontroler adalah sebuah system komputer yang seluruh atau sebagian besar elemennya dikemas dalam satu chip IC, sehingga sering disebut single chip microcomputer. Mikrokontroler merupakan system computer yang mempunyai satu atau beberapa tugas yang sangat spesifik. Elemen mikrokontroler tersebut diantaranya adalah:

- a. Pemroses ([processor](#))
- b. [Memori](#),
- c. [Input](#) dan [output](#)

Kadangkala pada microcontroller ini beberapa chip digabungkan dalam satu papan rangkaian. Perangkat ini sangat ideal untuk mengerjakan sesuatu yang bersifat khusus, sehingga aplikasi yang diisikan ke dalam komputer ini adalah aplikasi yang bersifat [dedicated](#). Jika dilihat dari harga, microcontroller ini harga umumnya lebih murah dibandingkan dengan komputer lainnya, karena perangkatnya relatif sederhana.

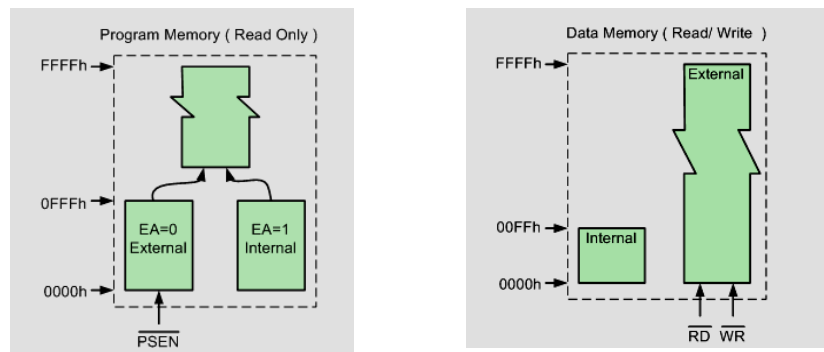
Microcontroller telah banyak digunakan di industri, walaupun penggunaannya masih kurang dibandingkan dengan penggunaan Programable Logic Control (PLC), tetapi microcontroller memiliki beberapa keuntungan dibandingkan dengan PLC. Ukuran microcontroller lebih kecil dibandingkan dengan suatu modul PLC sehingga peletakannya dapat lebih flexible. Microcontroller telah banyak digunakan pada berbagai macam peralatan rumah tangga seperti mesin cuci. Sebagai pengendali sederhana, microcontroller telah banyak digunakan dalam dunia medik, pengaturan lalu-lintas, dan masih banyak lagi. Contoh alat ini diantaranya adalah komputer yang digunakan pada mobil untuk mengatur kestabilan mesin, alat untuk pengatur lampu lalu lintas.

Secara teknis hanya ada 2 mikrokontroler yaitu RISC dan CISC, dan masing-masing mempunyai keturunan/keluarga sendiri-sendiri. RISC kependekan dari *Reduced Instruction Set Computer* : instruksi terbatas tapi memiliki fasilitas yang lebih banyak CISC kependekan dari *Complex Instruction Set Computer* : instruksi bisa dikatakan lebih lengkap tapi dengan fasilitas secukupnya. Tentang jenisnya banyak sekali ada keluarga Motorola dengan seri 68xx, keluarga MCS51 yang diproduksi Atmel, Philip, Dallas, keluarga PIC dari Microchip, Renesas, Zilog. Masing-masing keluarga juga masih terbagi lagi dalam beberapa tipe. Jadi sulit sekali untuk menghitung jumlah mikrokontroler.

Yang perlu diketahui antara satu orang dengan orang lain akan berbeda dalam hal kemudahan dalam mempelajari. Jika Anda terbiasa dengan bahasa pemrograman BASIC Anda bisa menggunakan mikrokontroler BASIC Stamp,

jika Anda terbiasa dengan bahasa pemrograman JAVA Anda bisa menggunakan Jstamp, jika Anda terbiasa dengan bahasa pemrograman C++ bisa Anda manfaatkan untuk keluarga MCS51 dan masih banyak lagi.

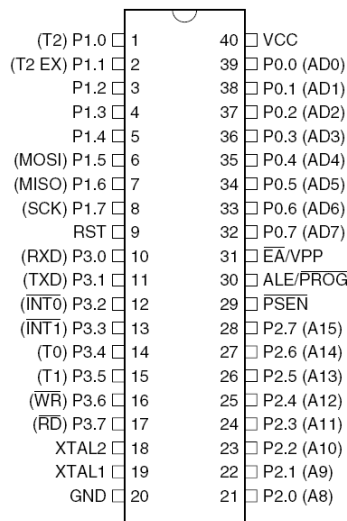
Mikrokontroler mempunyai ruang alamat tersendiri yang disebut memori. Memori dalam mikrokontroler terdiri atas memori program dan memori data dimana keduanya terpisah, yang memungkinkan pengaksesan data memori dan pengalamatan 8 bit, sehingga dapat langsung disimpan dan dimanipulasi oleh mikrokontroler dengan kapasitas akses 8 bit. Program memori tersebut bersifat hanya dapat dibaca (ROM/EPROM). Sedangkan untuk data memori kita dapat menggunakan memori eksternal (RAM).



Gambar 2. Ruang alamat Memori

Di dalam mikrokontroler terdapat register-register yang memiliki fungsi yang khusus (Special Function Register). Sebagai contoh, untuk keluarga MCS-51 memiliki SFR dengan alamat 80H sampai FFH.

Skema dari sebuah mikrokontroler dapat dilihat dari contoh berikut :



Gambar 3. Skema mikrokontroler

2. GSM

Global System for Mobile Communication (GSM) merupakan sebuah teknologi komunikasi selular yang bersifat digital. *Global System for Mobile communication* (GSM) adalah sebuah standar global untuk komunikasi bergerak digital. Teknologi GSM banyak diterapkan pada mobile communication, khususnya handphone. Teknologi ini memanfaatkan gelombang mikro dan pengiriman sinyal yang dibagi berdasarkan waktu, sehingga sinyal informasi yang dikirim akan sampai pada tujuan. GSM dijadikan standar global untuk komunikasi selular sekaligus sebagai teknologi selular yang paling banyak digunakan orang di seluruh dunia. GSM adalah nama dari sebuah group standarisasi yang dibentuk di Eropa tahun 1982 untuk menciptakan sebuah standar bersama telpon bergerak selular di Eropa yang beroperasi pada daerah frekuensi 900 MHz.

GSM sendiri mulai diimplementasikan di negara eropa pada awal tahun 1990-an. Pemakaian GSM kemudian meluas ke Asia dan benua Amerika. Pada saat ini GSM merupakan teknologi komunikasi bergerak yang paling banyak digunakan di seluruh dunia. Pada akhir tahun 2005, pelanggan GSM di dunia sudah mencapai 1,5 billion pelanggan dan merupakan teknologi yang paling banyak digunakan.

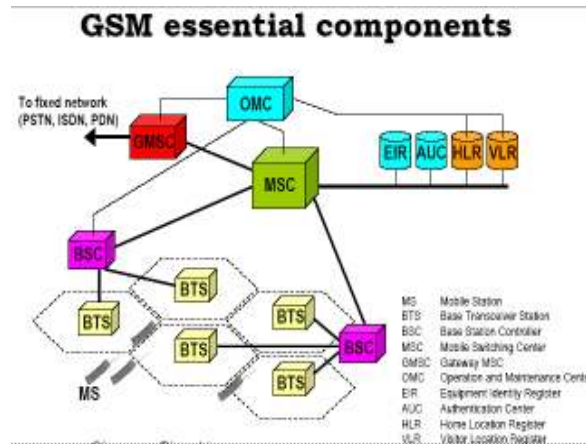
Secara umum, network element dalam arsitektur jaringan GSM dapat dibagi menjadi:

- a. Mobile Station (MS)
- b. Base Station Sub-system (BSS)
- c. Network Sub-system (NSS),
- d. Operation and Support System (OSS)

Secara bersama-sama, keseluruhan network element di atas akan membentuk sebuah PLMN (Public Land Mobile Network). GSM, sebagai sistem telekomunikasi selular digital memiliki keunggulan yang jauh lebih banyak dibanding sistem analog, di antaranya:

- a. Kapasitas sistem lebih besar, karena menggunakan teknologi digital dimana penggunaan sebuah kanal tidak hanya diperuntukkan bagi satu pengguna saja. Sehingga saat pengguna tidak mengirimkan informasi, kanal dapat digunakan oleh pengguna lain.
- b. Sifatnya yang sebagai standar internasional memungkinkan international roaming
- c. Dengan teknologi digital, tidak hanya mengantarkan suara, tapi memungkinkan servis lain seperti teks, gambar, dan video.
- d. Keamanan sistem yang lebih baik
- e. Kualitas suara lebih jernih dan peka.

Bagaimanapun, keunggulan GSM yang beragam pantas saja membuatnya menjadi sistem telekomunikasi selular terbesar penggunanya di seluruh dunia.



Gambar 4. Komponen GSM

3. Mobile Phone

Mobile Station (MS) adalah perangkat yang digunakan oleh pelanggan untuk melakukan pembicaraan. Secara umum sebuah Mobile System terdiri dari :

- a. Mobile Equipment (ME) atau handset
- b. Subscriber Identity Module (SIM) atau Sim card <http://mobileindonesia.net/wp-content/uploads/2007/06/gsmarc6.JPG>



Gambar 5. SIM Card dan Handset

Mobile Equipment (ME) atau handset adalah perangkat GSM yang berada di sisi pelanggan yang berfungsi sebagai terminal transceiver (pengirim dan penerima sinyal) untuk berkomunikasi dengan perangkat GSM lainnya. Secara internasional, ME diidentifikasi dengan IMEI (International Mobile Equipment Identity) dan data IMEI ini disimpan oleh EIR untuk keperluan autentikasi, apakah mobile equipment yang bersangkutan diizinkan untuk melakukan hubungan atau tidak.

4. IC Memory

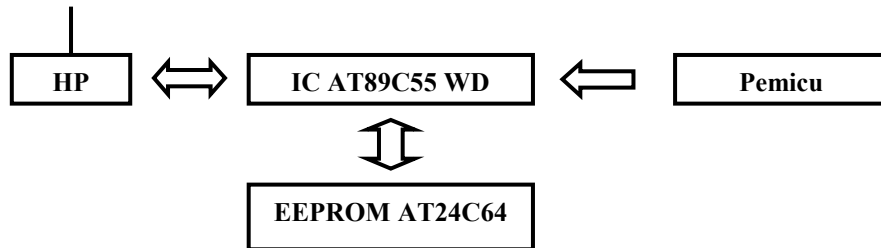
IC memori sering disebut juga dengan RAM, dimana dapat dilakukan kegiatan pembacaan, penghapusan dan penulisan pada komponen tersebut. IC memori pendukung dari suatu system mikrokontroler yang juga dijadikan sebagai memori eksternal dari system tersebut memiliki kapasitas yang berbeda-beda, dimana memiliki kapasitas mulai 2 kb.

Sebagai contoh untuk IC memori yang digunakan dalam rangkaian ini adalah IC AT24C64 yang mampu menyimpan 10 kali penyimpanan data.

3. Perancangan dan Analisis Rangkaian

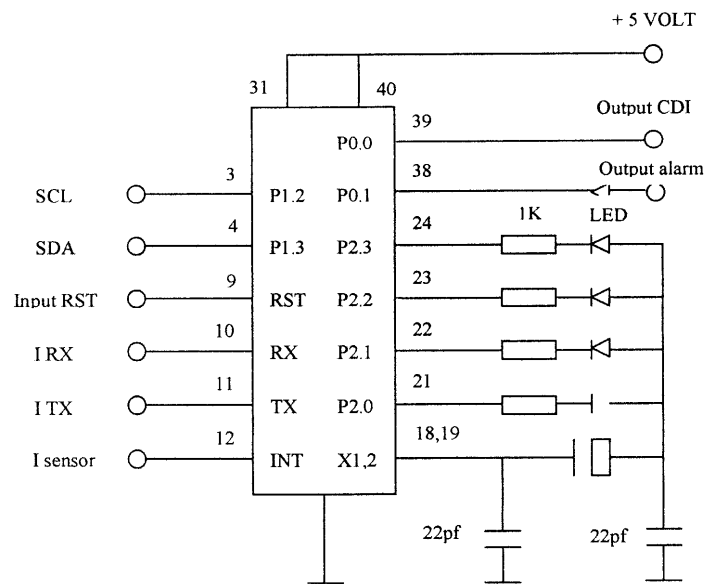
3.1. Perangkat Keras

Rangkaian dari microcontroller sebagai pendeteksi posisi dengan menggunakan sinyal GSM terdiri dari rangkaian sebagai berikut :



Gambar 6. Rangkaian mikrokontroler sebagai pendeteksi posisi

Dari rangkaian diatas dapat kita ketahui bahwa HP/ Mobile Phone berfungsi sebagai pengirim dan penerima sinyal. Sinyal yang dikirim atau diterima adalah sinyal GSM. Pemilihan sinyal GSM ini dikarenakan kemudahan dalam akses data dan tipe mobile phone GSM lah yang paling memungkinkan.

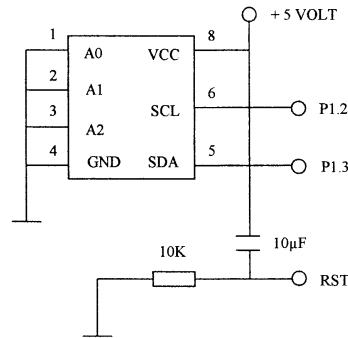


Gambar 7. Rangkaian IC AT89C55WD

IC mikrokontroler disini digunakan sebagai pusat pengendali system. Dimana operasi perintah baik pengiriman maupun pendeteksian sinyal dilakukan disini. Mikrokontroler ini didukung dengan fasilitas tambahan seperti memori eksternal, serial EEPROM, untai oscillator pengendali mikrokontroler dan antarmuka komunikasi serial. IC ini digunakan untuk mendeteksi konektifitas terhadap Base Terminal (Handphone), pendeteksi adanya SMS perintah yang datang dari terminal, mengolah PDU SMS menjadi informasi teks dan atau mengolah informasi teks menjadi PDU SMS, serta mampu membaca dan mengontrol

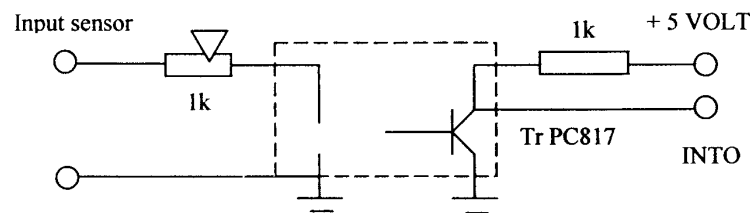
beberapa jalur input/output. IC mikrokontroler ini berfungsi untuk memproses data ataupun sinyal yang masuk sebagai input. IC ini mempunyai kapasitas yang besar untuk menyimpan data dan berfungsi sebagai jalur lalu lintas untuk keseluruhan perintah yang diberikan. Output sebaiknya diberi lampu indicator untuk mengetahui apakah perintah telah berjalan dengan baik.

Rangkaian input ke mikrokontroler adalah rangkaian Mobile Phone yang dihubungkan secara serial dengan mikrokontroler. Konektor yang digunakan adalah DB9 yang dihubungkan ke kaki pengirim (TX) dan penerima (RX) dari mikrokontroler.



Gambar 8. Rangkaian memori

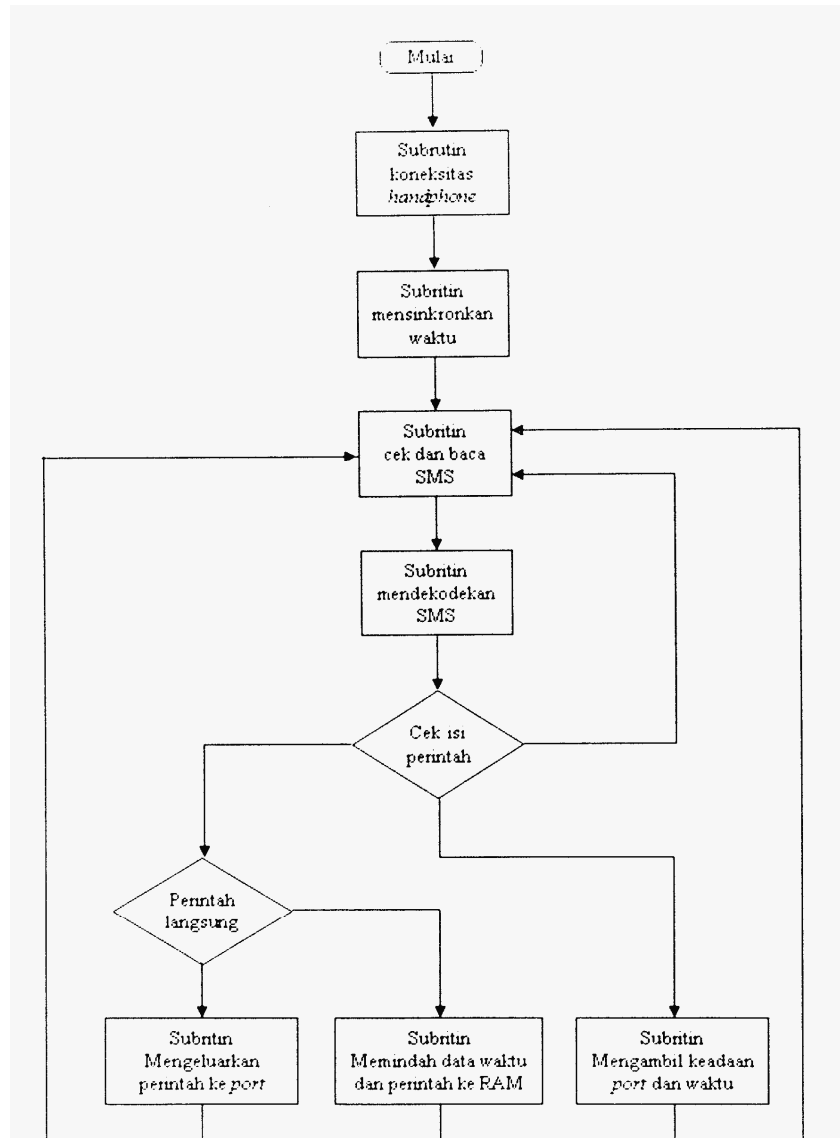
Memori penyimpan data eksternal dalam rangkaian ini menggunakan IC AT24C64 yang memiliki kemampuan untuk menyimpan sebanyak 10 data. Sedangkan untuk rangkaian pemicu mikrokontroler menggunakan rangkaian transistor PC817, dimana pada rangkaian ini, input dari sebuah sensor ataupun saklar akan menjadikan transistor aktif sehingga memberikan sinyal input ke mikrokontroler.



Gambar 9. Rangkaian input

3.2. Perangkat Lunak

Program dapat dibuat dengan berbagai macam bahasa pemrograman, diantaranya bahasa Basic, Java, Pascal maupun C++. Dalam rangkaian ini, program dibuat dengan menggunakan bahasa Basic dengan menggunakan BASCOM. Kemudian program yang telah dibuat diubah ke dalam kode-kode biner/ bahasa mesin yang kita sebut dengan proses compile. Selanjutnya, program diisikan ke dalam Flash PEROM yang ada di dalam chip mikrokontroler. Berikut diagram alir dari rangkaian ini :



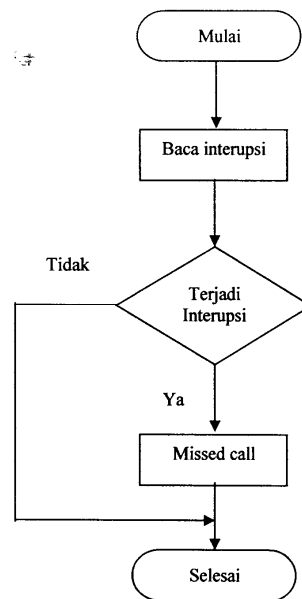
Gambar 10. Flowchart program utama

Program ini berjalan dengan adanya SMS yang masuk yang kemudian alat akan mengadakan proteksi panjang SMS, SMS yang memenuhi syarat akan dikodekan, setelah dikodekan, program akan melakukan pengecekan password, apakah benar atau salah. Bila password benar, maka data waktu akan dikirim ke IC memori eksternal (AT24C64), dan perintah akan dikeluarkan melalui output mikrokontroler dan kemudian disimpan di RAM. Data waktu adalah data yang didapat dari hasil pengkodean SMS.

Kemudian akan dilakukan subrutin cek dan baca SMS. Subrutin ini dimulai dengan mengirimkan perintah untuk mendeteksi keberadaan SMS di dalam memori handphone. Jika tidak ada SMS, maka alat akan terus menerus mengirimkan perintah ini. Dan jika ada SMS di memori handphone, maka handphone akan membalas perintah tadi.

Data yang mengalir dari atau ke SMS Centre berupa PDU. PDU adalah kode berisi bilangan-bilangan heksadesimal yang mencerminkan bahasa I/O. PDU terdiri dari beberapa header, header tersebut berupa header dari SMS yang diterima dan header dari SMS yang dikirim. Data PDU tidak hanya berisi pesan teks, tetapi dapat berupa nomor pengirim, nomor SMS-Centre, waktu pengiriman, dan sebagainya.

Kemudian sebrutin yang lain yang harus dilakukan adalah subrutin mengeluarkan perintah ke port. Subrutin ini digunakan untuk mengeluarkan perintah ke port output mikrokontroler. Isi SMS yang diubah ke dalam kode ASCII yang tersimpan di RAM akan diubah ke dalam kode heksa. Data heksa inilah yang akan dikirim ke port output mikrokontroler.



Gambar 11. Subrutin perintah ke port output

4. SIMPULAN

Pendeteksi posisi dengan menggunakan IC mikrokontroler ini sangat berguna bagi berbagai penerapan pengendalian. Hal ini dilakukan dengan mengirimkan perintah menggunakan sinyal GSM yang ada pada mobile phone yang kemudian dibaca oleh penerima. Kemudian dengan menggunakan rangkaian IC mikrokontroler yang diintegrasikan dengan penerima dimana terdapat IC memori dan rangkaian pemicu yang mengeksekusi SMS diterima, kemudian melakukan pembacaan dan pengiriman perintah. Perintah yang dikirimkan disini berupa lokasi dimana penerima berada. Kode yang dikirimkan berupa lokasi dimana dia berada yang ditunjukkan dengan keberadaan BTS terdekat. Sehingga pengirim akan mendapatkan SMS balasan yang menginformasikan BTS terdekat. Informasi yang dikirimkan dapat berupa data yang terdapat pada IC memori, dimana data tersebut merupakan data 10 lokasi yang dilewati oleh penerima.

Pendeteksian posisi disini masih menggunakan kode BTS, belum merupakan koordinat penerima, sehingga pada pengembangannya nanti diharapkan kode yang dikirim telah berupa kode koordinat/ titik posisi objek

penerima. Penggunaan sinyal CDMA masih sangat dimungkinkan untuk pengembangan lebih lanjut. Aplikasi yang diperoleh dari rangkaian ini adalah pada pengaman kendaraan, pengendalian jarak jauh menggunakan SMS dan lain sebagainya.

DAFTAR PUSTAKA

- [1] Agfianto Eko Putra. 2002. Belajar Mikrokontroller. Gava Media. Yogyakarta.
- [2] Bustam Khang, Ir. 2002. Trik Pemrograman Aplikasi Berbasis SMS. Elex Media Komputindo.
- [3] Milman and Halkias. 1971. Integrated Circuits. McGraw-Hill.
- [4] <http://mobileindonesia.net/2007/06/11/global-system-for-mobile-communication-gsm/>
- [5] http://www.kelas-mikrokontrol.com/e_book/e_book.htm