

Optimasi Jaringan *Local Area Network* Menggunakan VLAN dan VOIP

Ari Purno Wahyu^{1,*}

¹Teknik Informatika, Fakultas Teknik, Universitas Widyatama

¹Jl. Cikutra No.204A, Sukapada, Cibeunying Kidul, Kota Bandung 40125, Indonesia

email: ¹ari.purno@widyatama.ac.id

Abstract – Computer network is something that cannot be separated with network topology, the number of computers much take a concerted on reliable connection and integrity that they can directly communicate with one each other, supported by the security level of reliable data, data security is an indispensable addition to the reliability of QoS (quality of service). It regulates the quality of the network in addition to the connection also the smoothness of the data, one of the technologies used today is a VOIP (Voice Over Internet Protocol), the technology can currently be implemented on homes and high rise buildings and office facilities, the technology is also very useful for replacing calls abroad were too expensive view, using VOIP charges can be pressed possible, while fatherly data security could use the technology VLAN virtual local area network, where the technology that the number of devices that are used can be minimized but with more optimal performance

Intisari – Jaringan komputer adalah suatu hal yang tidak bisa dipisahkan dengan konfigurasi dan rancangan sebuah topologi, terutama jika komputer tersebut memiliki jumlah jaringan yang sangat banyak maka diperlukan sebuah rancangan jaringan yang saling terkoneksi dan terintegrasi, sebuah komunikasi yang handal didukung oleh sebuah keamanan data yang akan mempengaruhi tingkat layanan internet atau QOS (*Quality Of Service*). Salah satu teknologi yang dipakai adalah VoIP (*Voice Over IP*), teknologi tersebut bisa diimplementasikan dilingkungan rumah, pada kantor dengan posisi bangunan bertingkat dan berguna untuk mengganti panggilan ke luar negeri dengan menggunakan VOIP biaya dapat ditekan mungkin, sementara untuk keamanan data bisa VoIP bisa kombinasikan menggunakan teknologi VLAN jaringan lokal virtual, di mana dengan teknologi tersebut jumlah perangkat yang digunakan dapat diminimalisir namun dengan kinerja yang lebih optimal

Kata Kunci – VOIP, VLAN, Local Area Network

I. PENDAHULUAN

Perkembangan jaringan internet sudah tidak dipisahkan lagi sebagai pendukung kegiatan kita sehari-hari, dengan internet kita mampu bertukar data gambar bahkan video dalam waktu yang cepat, kunci dari internet adalah keamanan

data dan kecepatan data sebagai penunjang dari *quality of service*. Dalam bidang lain internet dipakai sebagai penunjang yang sangat penting misalkan kita memiliki beberapa perusahaan atau ruangan dengan kantor yang terpisah-pisah maka bisa kita membuat akses komunikasi dengan menggunakan jaringan LAN atau VLAN sehingga komunikasi bisa dilakukan dengan cepat. Penambahan teknologi VOIP dan atau *virtual local area network* (VLAN) memungkinkan pembuatan jaringan lebih aman dan lebih menghemat *device* karena jaringan yang berbeda-beda bisa dibuat dalam satu *network*.

II. VOIP (VOICE OVER INTERNET PROTOCOL)

Teknologi VOIP (*Voice Over Internet Protocol*) adalah sebuah teknologi melalui panggilan suara merubah data dari format data analog menjadi digital, jaringan tersebut menggunakan *Paket-Switch* menggunakan tipe jaringan nirkabel [1]. Voip dikenal juga sebagai *Internet Telephony*, *ip telephony* atau *digital phone* proses pengiriman suara menggunakan protokol (IP) sehingga bisa digunakan untuk percakapan jarak jauh melalui media internet, sedangkan penggunaan VOIP dengan jumlah *bandwith* yang sangat besar bisa dimanfaatkan untuk *video conference* selain harganya murah juga bisa bersifat global [2,3,4].

Pada jaringan yang bersifat konvensional PBAX (*Privat Automated Branch exchange*) pesawat telephone biasa terhubung pada station STO berbeda pada jaringan VOIP setiap user memiliki koneksi ke internet, sehingga setiap *user* bisa saling berkomunikasi seperti *webbex* atau saling bertukar file dokument, vidio atau gambar, pemanfaatan teknologi VOIP dapat menekan biaya komunikasi dibandingkan dengan tarif SLJJ (Sambungan Langsung Jarak Jauh) [5,6].

Sebuah kemudahan telekomunikasi ditawarkan oleh teknologi VOIP sehingga komunikasi tidak hanya dilakukan atau digunakan secara konvensional namun juga dengan jaringan internet sebagai alat penunjang dibutuhkan suatu infrastruktur suara agar bisa saling berkomunikasi [7]. Secara dasar teknologi VOIP menggunakan tipe data CODEC (*Compression / Decompression*) teknologi yang digunakan untuk mengkonversi sebuah data, selama beberapa tahun teknologi ini mampu mengurangi jumlah penggunaan *Bandwith*, walaupun banyak berbagai cara untuk mengkompresi sebuah data, *device* VOIP telah menggunakan standar ITU-T.

*) penulis korespondensi (Ari Purno Wahyu)
Email: ari.purno@widyatama.ac.id

Beberapa tipe *codec* yang digunakan oleh modul VOIP yaitu [8] :

- a) *Code G-117* adalah sebuah standar protokol dasar menggunakan *CODEC.G.117 CODEC* pulsa modulasi atau PCM dengan Frekwensi *VOIP* diatas 64 Kbps.
- b) Pada tipe *VOIP G-723* terdapat dua data bit yang saling terkoneksi antara 5.3 dan 6.3 bit, *bit rate* yang tinggi memunjukkan kualitas yang bagus, sedangkan kualitas bit yang rendah menunjukkan kualitas yang menengah dari teknologi *VOIP* yang digunakan.
- c) sedangkan pada *voip* dengan *CODEC G 729* bekerja pada bandwidth 8000 hz dengan resolusi 16 bit, pada *VOIP* jenis ini sudah dioptimasi pada penggunaan *bandwith* dan memiliki nilai komputasi yang tinggi serta delay yang rendah.

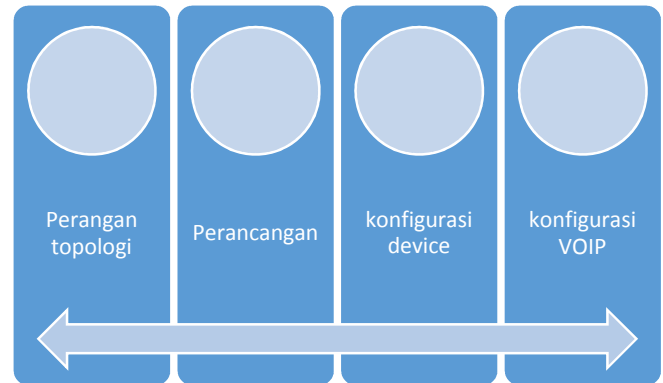
III. PENELITIAN YANG TERKAIT

TABEL I
PENELITIAN TERKAIT KONFIGURASI VOIP

No	Penelitian	Hasil
1	Implementasi Dan Analisis Layanan Voip Pada Jaringan <i>Ad-Hoc Peer to peer</i> Oleh: Tri Angga Bagus S, Abdusy Syarif, Abdi Wahab [7]	Dari hasil penelitian tersebut peneliti mencoba membuat jaringan VOIP tanpa dukungan infrastruktur dan dimplementasikan menggunakan jaringan <i>Adhoc peer to peer</i>
2	<i>Re-Engineering Campus-Wide Internet Telephony Using Voice over Internet Protocol</i> Francisca O. Oladipo, Christogonus C. Madu, Christopher C. Okoro [9]	Pada penelitian tersebut implemetasi jaringan VOIP dipasang pada lingkungan kampus untuk mengganti jalur komunikasi <i>desk protokol</i> kampus dan <i>data service</i> sehingga akses data bisa lebih <i>fleksible</i> .
3	<i>Implementing Voice Over Ip</i> Bhumip Khasnabish Lexington, Massachusetts, USA [10]	Pada penelitian ini dijelaskan bagaimana cara <i>maintenance</i> dan konfigurasi jaringan Voip dan PSTN (<i>Public Switched Telephone Networks</i>) sebagai pendukung sarana komunikasi global.
4	<i>Top Ten Security Issues Voice over IP (VoIP)</i> Matthew Ruck [12]	Pada penelitian tersebut dijelaskan penggunaan VOIP dan PSTN dan lebih mengedepankan konfigurasi <i>security</i> pada VOIP tersebut

Terdapat beberapa penelitian para peneliti sebelumnya yang sudah mencoba mengkonfigurasikan dengan *device* dan *level security* yang berbeda untuk lebih jelasnya bisa dilihat pada tabel 1.

IV. METODE PENELITIAN



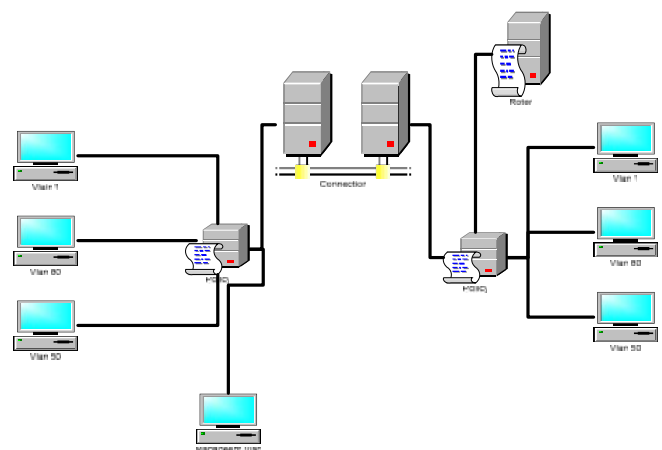
Gbr.1 Metode Penelitian Voip

Pada gambar 1 diatas adalah tahapan perancangan teknologi VOIP dirancang menggunakan beberapa topologi yang ada misal *OSPF, EIGRP* atau *RIP*.

Perancangan dan penggunaan *device* disesuaikan dengan keadaan gedung atau infrastuktur yang digunakan, *router* untuk *switch* menggunakan tipe 2811 yang telah memiliki modul *telephony service* ,dan VLAN menggunakan *switch* standar yang digunakan pada *switch Cisco*

V. HASIL DAN PEMBAHASAN

Media transmisi adalah media yang menghubungkan antara pengirim dan penerima informasi, karena jarak jauh, maka data terlebih dahulu diubah menjadi kode/isyarat dan isyarat inilah yang akan dimanipulasi dengan berbagai macam cara untuk diubah kembali menjadi data.



Gbr.2 Perancangan topologi VOIP

Implementasi *Vlan Management* Pertama kita melakukan konfigurasi pembagian vlan yang ada berdasarkan kebutuhan datanya. Dibagi beberapa tahapan yang pertama vlan data digunakan untuk pengaturan office pada VLAN data terdiri dari :

TABEL II
PEMBAGIAN VOIP

Keterangan Vlan	Ip Address Vlan
Vlan 20 data	192.168.20.1
Vlan 150 voice	192.168.150.1
Vlan 50 MGT	192.168.50.1

Pada tabel 2 memperlihatkan bahwa Vlan data digunakan untuk akses office semua kegiatan administrasi, *General Meneger, office front, Sekertaris. Marketing vlan voice* digunakan untuk akses telepon pada masing-masing room hotel, restaurant, service room, telepon kantor. *Vlan MGT* khusus digunakan untuk akses manajemen. Konfigurasi switch room ini menggunakan tipe 2811 yang memiliki *port* 24 berarti menggunakan 24 *interface*

```
Switch(config)#vlan 20
Switch(config-vlan)#name Data
Switch(config-vlan)#vlan 150
Switch(config-vlan)#name Voice
Switch(config-vlan)#vlan 50
Switch(config-vlan)#name MGT
Switch(config-vlan)#

Switch#
%SYS-5-CONFIG_I: Configured from console by console
Switch#Show Vlan brief
```

Mendaftarkan vlan 20 dengan nama data, vlan 50 dengan nama voice, dan vlan 50 dengan nama MGT. *show vlan brief* untuk melihat konfigurasi vlan yang sudah dibuat sebelumnya dan melihat port yang telah aktif.

Pada *script* dibawah adalah sebuah proses pembagian VLAN masing-masing pada *network* 20 (data), *network* 150 (Voice), switch menggunakan *port default* yang ada pada *switch* 2811

VLAN	Name	Status	Ports
1	default		active
	Fa0/1, Fa0/2, Fa0/3, Fa0/4		
	Fa0/5, Fa0/6, Fa0/7, Fa0/8		
	Fa0/9, Fa0/10, Fa0/11, Fa0/12		
	Fa0/13, Fa0/14, Fa0/15, Fa0/16		
	Fa0/17, Fa0/18, Fa0/19, Fa0/20		
	Fa0/21, Fa0/22, Fa0/23, Fa0/24		
20	Data	active	
50	MGT	active	
150	Voice	active	
1002	fddi-default	active	
1003	token-ring-default	active	
1004	fddinet-default	active	
1005	trnet-default	active	

A. Trunking pada switch

```
Switch(config)#int fa0/2
Switch(config-if)#switchport mode trunk
Switch(config-if)#
```

Script diatas berfungsi sebagai penghubung jaringan antar vlan pada konfiurasi pada device yang sama menggunakan tipe jaringan *Straight* dan *Cross*.

B. Konfigurasi Router

```
Router(config)#ho
Router(config)#hostname SariAter
SariAter(config)#no ip domain-lookup
SariAter(config)#line console 0
SariAter(config-line)#password cisco
SariAter(config-line)#login
SariAter(config-line)#line vty 0 14
SariAter(config-line)#password cisco
SariAter(config-line)#login
SariAter(config-line)#
```

Pada *scripts* diatas adalah sebuah konfigurasi dasar pada router, yaitu pemberian nama pada *router*, menghubungkan hak akses pada mode *console* dan menseting *password*, *setting password* diperlukan saat akan menggunakan *router* secara jarak jauh menggunakan mode *telnet*.

C. Konfigurasi SubInterface pada Router

```
(config)#int fa0/0.20
(config-subif)#encapsulation dot1Q 20
(config-subif)#ipadd 192.168.20.1
255.255.255.0
(config-subif)#ex

(config)#int fa0/0.50
(config-subif)#encapsulation dot1Q 50
(config-subif)#ip add 192.168.50.1
255.255.255.0
(config-subif)#ex

config)#int fa0/0.150
(config-subif)#encapsulation dot1Q 150
(config-subif)#ip add 192.168.150.1
255.255.255.0
(config-subif)#ex

(config)#int fa0/0
(config-if)#no shutdown
```

Fungsi *script sub interface* digunakan agar satu *device* internet bisa digunakan untuk *network* yang berbeda sehingga bisa menghemat jumlah *ethernet* yang digunakan

D. Konfigurasi IP DHCP Pada Router

Pada *script* dibawah adalah proses pengalamatan IP secara otomatis pada *mode default* sehingga setiap *ephone* yang terhubung dengan *device router* akan mendapatkan IP otomatis per-area.

```
(config)#ip dhcp pool Data
(dhcp-config)#network          192.168.20.0
255.255.255.0
(dhcp-config)#default-router 192.168.20.1
(dhcp-config)#ex

(config)#ip dhcp pool MGT
(dhcp-config)#network          192.168.50.0
255.255.255.0
(dhcp-config)#default-router 192.168.50.1

(config)#ip dhcp pool Voice
(dhcp-config)#network          192.168.150.0
255.255.255.0
(dhcp-config)#default-router 192.168.50.1
(dhcp-config)#option 150 ip 192.168.150.1
```

E. Konfigurasi Telephony Service pada router

```
config-telephony)#?
auto          Define dn range for auto
assignment
auto-reg-ephone  Enable Ephone Auto-
Registration
create        create cnf for ethernet
phone
exit          Exit from telephony config
mode
ip            Define IP address and port
for Telephony-Service/Fallback
keepalive     Define keepalive timeout
period to unregister IP phones
max-dn        Maximum directory numbers
supported
max-ephones   Define max number of IP
phones
no            Negate or set default
values of a command

(config-telephony)#auto assign 1 to 40
(config-telephony)#ip source-address
192.168.150.1 p
(config-telephony)#ip source-address
192.168.150.1 port 2000
(config-telephony)#max-dn 40
(config-telephony)#max-ephones 40
```

Poses diatas adalah konfigurasi pada *switch* pada *mode telephony service* dimana IP pada VOIP di-*setting* lebih dari 40 ephone dengan setingan *network* pada IP 192.168.150.1 ip tersebut khusus digunakan untuk alamat VOIP.

F. Konfigurasi ephone

Pada *script* diatas adalah konfigurasi *ephone* dengan *ip default* 192.168.150.2 dan telah ter-*setting* aktif dengan *id line* 1 dan nomor telephone diseting 601.

```
=====
ephone-1 Mac:0002.1644.3497 TCP socket:[1]
activeLine:0 REGISTERED in SCCP ver 12 and
Server in ver 8
mediaActive:0 offhook:0 ringing:0 reset:0
reset_sent:0 paging 0 debug:0 caps:8
IP:192.168.150.2 1025 7960 keepalive 43
max_line 2
button 1: dn 1 number 601 CH1 IDLE
```

VI. KESIMPULAN

Optimasi jaringan LAN menggunakan VLAN ternyata bisa dan mudah diimplemetasikan, jaringan akan lebih aman dan memiliki *security* yang tinggi karena menggunakan *IP virtual* yang bisa dengan mudah di-*setting* oleh *admin*. Sedangkan penggunaan VOIP sangat mendukung kerja dalam hal proses komunikasi keluar negeri yang biasanya menggunakan tarif SLJJ yang relatif mahal sekarang bisa menggunakan VOIP dengan kapasitas bandwith yang diperbesar bisa digunakan untuk komunikasi *webbex*.

Saran kedepannya pengembangan VOIP bisa menggunakan *device* dengan penambahan *layer security* antara lain menggunakan *PBAX*, *asterix* atau *firewall*.

DAFTAR PUSTAKA

- [1] Lazuardi, N., 2009. Perencanaan Jaringan Komunikasi VOIP (Voice Over Internet Protokol) Menggunakan Asterisk SIP (Session Initiation Protocol).
- [2] Mike, Y., Prima, K. and Nauval, M., 2010. Analisa dan Implementasi VoIP SIP pada Mobile Phone di Jaringan Bluetooth. *Emitter*, 1(1).
- [3] Kim, J., Yoon, S., Jeong, H. and Won, Y., 2008, December. Implementation and evaluation of SIP-based secure VoIP communication system. In *Embedded and Ubiquitous Computing, 2008. EUC'08. IEEE/IFIP International Conference on* (Vol. 2, pp. 356-360). IEEE.
- [4] Kumar, A., 2006. An overview of voice over internet protocol (voip). *Rivier college online academic journal*, 2(1), pp.1-13.
- [5] Nugroho, Aries.S., Modul Pelatihan SIM Keuangan.: Pusat Teknologi Informasi dan Pendidikan , 2009.
- [6] Pan, Y; Chung, J.; Zhang, Z., 2012. Analysis of Performance of VoIP Over various scenarios OPNET 14.0., *Group 11 Final Report on ENSC 427 Communication*.
- [7] Susanto, T.A.B., Syarif, A. and Wahab, A., 2012. Implementasi Dan Analisis Kualitas Layanan Voip Pada Jaringan Ad Hoc Peer-To-Peer. In *Seminar Nasional Aplikasi Teknologi Informasi (SNATI)*.
- [8] BreezeACCESS, *Implementing VoIP service Over Wireless Network*.: White Paper, 2006.
- [9] Oladipo, F.O., Madu, C.C. and Okoro, C.C., 2015. Re-Engineering Campus-Wide Internet Telephony Using Voice over Internet Protocol. *International Journal of Networks and Communications*, 5(2), pp.23-30.
- [10] Khasnabish, B., 2003. *Implementing voice over IP*. John Wiley & Sons.
- [11] Ruck, M., 2010. Top Ten Security Issues Voice over IP (VoIP). *White Paper*, www.designdata.com, *Technology Consultants and Network Engineers*.